



ESPAÑA

BAD ORIGINAL

228151

10 ES	11 NUMERO 228.151	10 Y
21	22 FECHA DE PRESENTACION 28 abril 1.977	

MODELO DE UTILIDAD

0

30 PRIORIDADES:		
31 NUMERO	32 FECHA	33 PAIS
37 FECHA DE PUBLICIDAD	38 CLASIFICACION INTERNACIONAL A24F	
34 TITULO DE LA INVENCIÓN BOQUILLA DE FUMADOR PERFECCIONADA.		
71 SOLICITANTE (S) DON TEODORO ABAD CAROT Y DON EDUARDO TORTOSA RIBAS.		
DOMICILIO DEL SOLICITANTE C/ Poeta Altet, 11 VALENCIA.		
72 INVENTOR (ES)		
73 TITULAR (ES)		
74 REPRESENTANTE DON BERNARDO UNGRIA GOIBURU.		

BAD ORIGINAL

1 El Estatuto vigente sobre Propiedad Industrial, de
26 de Julio de 1929, en su texto refundido publicado el 30
de Abril de 1930, establece los caracteres de patentabili-
5 objeto obtener ventajas sobre lo ya conocido, admitiendo
por consiguiente como patentables, las nuevas máquinas, a-
paratos, instrumentos, procesos de fabricación, etc. La am-
plitud de conceptos previstos como patentables, ha llevado
al legislador a aclarar (Artº. 46) que la enumeración con-
10 tenida en dicho cuerpo legal es puramente enunciativa y no
limitativa, haciéndola extensiva incluso a los descubrimien-
tos de tipo científico (Artº. 47).

15 El Decreto de 26 de Diciembre de 1947, recogiendo
la Orden de 18 de Noviembre de 1935, confirma el criterio
legal de que también serán patentables los instrumentos, ob-
jetos, o partes de los mismos, que aporten a la función a
que son destinados, un beneficio o efecto nuevo, y en defi-
nitiva que constituyan una mejora sustancial sobre lo ante-
riormente conocido.

20 Pues bien, a tenor de lo expuesto, y en base al ar-
ticulado que recoge los conceptos expresados, debe conside-
rarse, que la invención a que se refiere la presente memo-
ria, constituye una novedad industrial, con características
y ventajas que la hacen merecedora del privilegio de explo-
25 tación exclusiva que por ella se solicita, premiando así
los méritos de quien aporta a la industria del país una me-
jora efectiva y precisamente comprendida entre las enuncia-
das por la Ley como patentables. (Arts. 46 y 47 en relación
con el 171, en su nueva redacción afectada por la Orden de
30 18 de Noviembre de 1.935).

1 La presente invención, según se expresa
" en el enunciado de esta memoria descriptiva consiste en
una boquilla de fumador, que ha sido considerablemente
perfeccionada en algunos aspectos fundamentales, en orden
5 a mejorar su estructura y eficacia.

Las boquillas para fumador, constan de un
pisadientes que se acopla a presión sobre el botafuego,
y más concretamente sobre un escalonamiento en la zona pos-
terior de éste. El botafuego presenta en su parte poste-
rior el conducto roscado para la incorporación de un fil-
10 tro.

Este tipo de boquillas de fumador, al pre-
sentar un acoplamiento a presión entre el pisadientes y
el botafuego, tienen poca duración debido a que éste aco-
plamiento después de múltiples usos queda inservible por
15 la reducción de la zona posterior del botafuego o por la
ampliación del conducto anterior del pisadientes. Por lo
tanto, cuando esto ocurre, la boquilla debe de ser dese-
chada.

20 La presente invención consiste en dotar de
los medios necesarios a este tipo de boquillas para que
aunque se produzca este desgaste de material, la boquilla
del fumador siga en su perfecto uso.

Concretamente, la invención consiste en
25 disponer en la zona roscada del filtro, una junta tórica
que se adaptará sobre la embocadura posterior del botafue-
go y que quedará comprimida entre ésta embocadura, la zona
ensanchada del filtro y la zona interior del pisadientes,
realizando por lo tanto el ajuste necesario entre el pisa-
30 dientes y el botafuego, cuando éstos han sido desgastados.

1 Para complementar la descripción que se-
guidamente se va a realizar y con el fin de ayudar a la
mejor comprensión de las características del invento, se
acompaña con la presente memoria descriptiva, una hoja de
5 dibujos donde se ha representado lo siguiente:

 La figura 1ª. muestra una vista en sección
del filtro y del botafuego, cuando éstos se encuentran de-
sacoplados.

 Por último la figura 2ª. corresponde a una
10 vista en sección de la boquilla de fumador con el filtro
acoplado sobre el botafuego y éste con el pisadientes.

 A tenor de los planos comentados, el bota-
fuego 1 presenta una zona extrema 2 de menor diámetro y
dispone de un conducto axial 3 con su zona posterior, pos-
15 cada sobre la que se dispone mediante la rosca correspon-
diente el filtro 4.

 El filtro 4 presenta posteriormente una zo-
na ensanchada que sirve de asiento a la junta tórica 5.

 A base de esta estructura, el montaje total
20 de la boquilla queda como a continuación se indica:

 La junta tórica 5 queda aprisionada entre
el ensanchamiento del filtro 4 y la embocadura de la ex-
tensión 2 del botafuego 1, y además por la cara interna
del pisadientes 6. La presión ejercida por el roscado de
25 la pieza 4 sobre la pieza 1, permite la expansión de la
junta 5, de manera que el pisadientes 6 se acople siempre
perfectamente a presión sobre la citada junta 5.

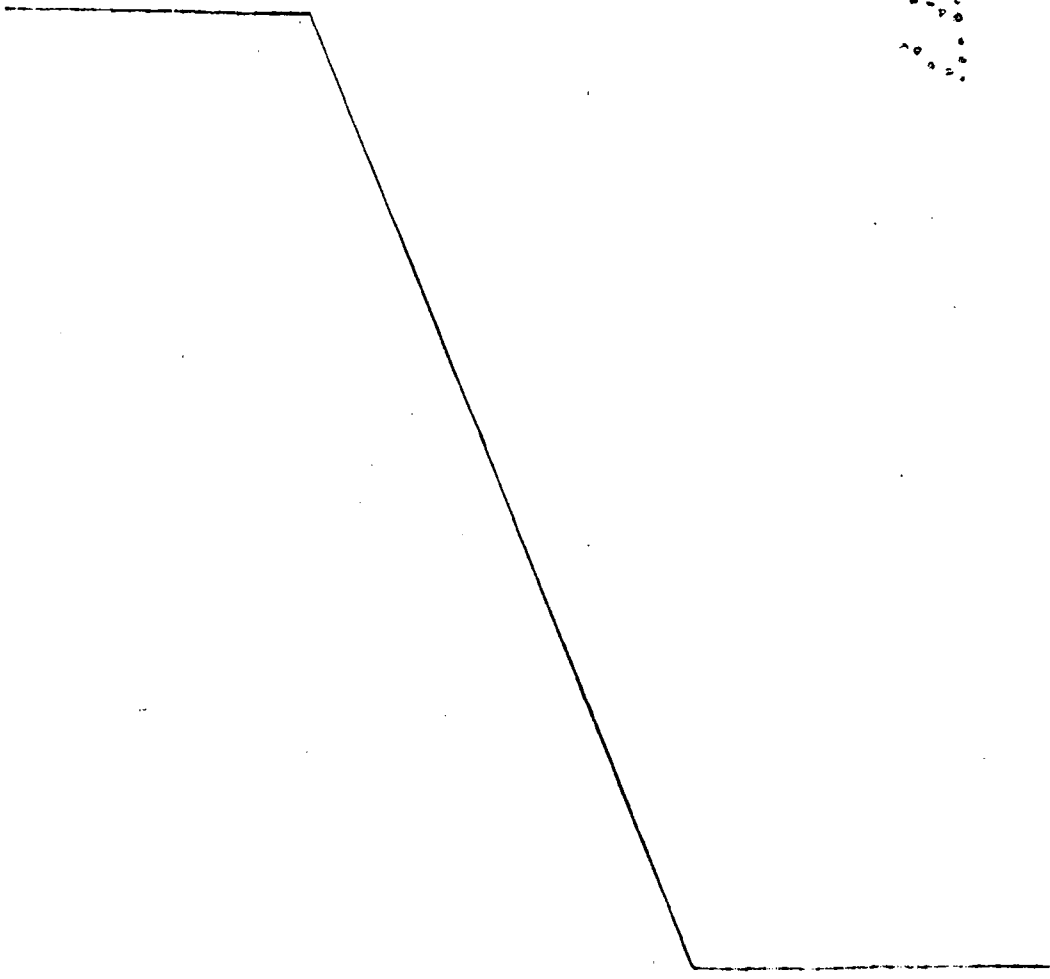
 Cuando por el excesivo uso la parte interna
del pisadientes 6 se desgasta, basta con apretar por ros-
30 cado el filtro 4 sobre el botafuego 1, para que la junta 5

1
5
10
15
20
25
30

se dilate en su diámetro y permita ajustar nuevamente el
pisedientes 6 sobre el botafuego 1.

No se considera necesario hacer más exten-
sa esta descripción para que cualquier persona perita en
la materia comprenda perfectamente cual es la idea que se
desea registrar, así como las ventajas que de su realiza-
ción industrial han de derivarse.

Por todo ello y para evitar posibles limita-
ciones, se presenta esta solicitud pidiendo la explotación
exclusiva de la idea descrita, de acuerdo con las conside-
raciones y puntos que se desean reivindicar, que se concre-
tan en las páginas siguientes.



1 Hecha la descripción a que se refiere la memoria
que antecede, es preciso insistir en que los detalles de
realización de la idea expuesta, pueden variar, es decir,
que pueden sufrir pequeñas alteraciones, basadas siempre
5 en los principios fundamentales de la idea, que son en esen-
cia los que quedan reflejados en los párrafos de la descrip-
ción hecha. En efecto, el Artículo 48 del Estatuto vigente
sobre Propiedad Industrial, establece como no patentables,
en su apartado tercero, "los cambios de forma, dimensiones,
10 proporciones y materias de un objeto ya patentado" fijando
así el criterio del legislador en el sentido de que paten-
tada una idea que pueda dar lugar a una realidad práctica
e industrializable, nadie podrá apoyarse en ella para, a
pretexto de haber introducido ligeras modificaciones, pre-
15 sentarla como nueva y propia.

Este principio, en cuanto al alcance de la protec-
ción del objeto patentado se refiere, se halla confirmado
por numerosas Sentencias del Tribunal Supremo, y entre -
ellas, como más terminantes, en las de fechas 16 de octubre
20 de 1954, 23 de enero de 1959, 20 de marzo de 1964 y otras.

Establecido el concepto expresado, en cuanto a la
amplitud que debe darse a la protección solicitada, se re-
dacta a continuación la Nota de Reivindicaciones, de acuer-
do con lo que se establece en el último párrafo del apar-
25 tado tercero del Artículo 100 de la Ley, sintetizando así
las novedades que se desean reivindicar:

NOTA DE REIVINDICACIONES

En resumen, el privilegio de explotación exclusi-
va que se solicita, recaerá sobre las reivindicaciones si-
30 guientes:

1
5
1. - BOQUILLA DE FUMADOR PERFECCIONADA, caracterizada esencialmente por el hecho de presentar incorporada en la zona extrema inferior de su filtro una junta tórica que se expande en el roscado del filtro al botafuego, aumentando su diámetro por encima del diámetro de este último, y permitiendo la reutilización del pisadientes, cuando por el insistente roce con el botafuego el diámetro interior de aquel sufre desgastes.

10
2. - Se reivindica por último como objeto sobre el que ha de recaer el Modelo de Utilidad que se solicita: BOQUILLA DE FUMADOR, PERFECCIONADA.

Todo conforme queda descrito y reivindicado en la presente memoria descriptiva que consta de siete páginas mecanografiadas y dibujos adjuntos.

15
Madrid, 28 abril 1.977

BERNARDO UNGRIA

P.P.


20

25

30

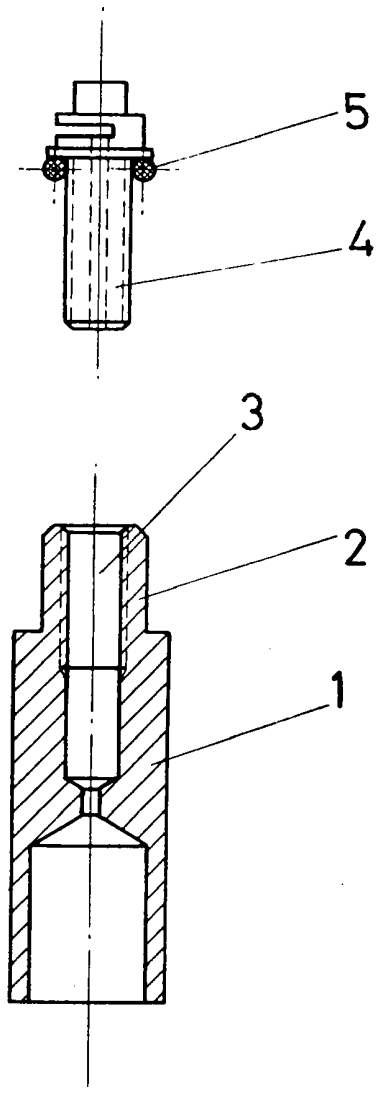


FIG-1

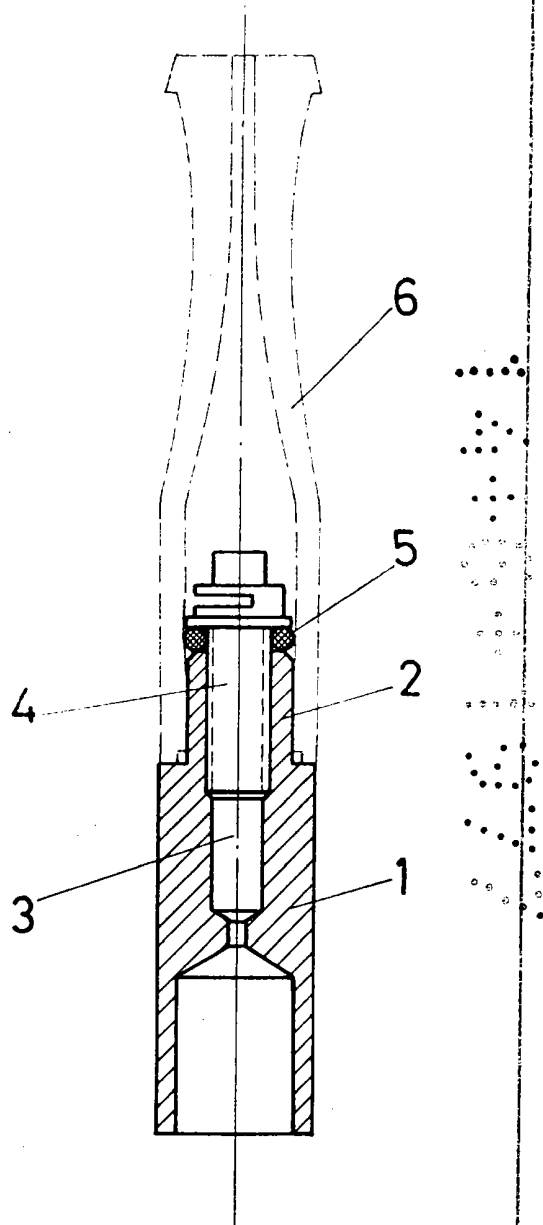


FIG-2

ESCALA VARIABLE

Madrid, 2º de abril de 1977

BERNARDO UNGRIA

P. P.