



ESPAÑA

10 ES	11 228.147	10 Y
21	22	FECHA DE PRESENTACION
		28 abril 1.977

MODELO DE UTILIDAD 228147

30 PRIORIDADES:		
31 NUMERO	32 FECHA	33 PAIS
47 FECHA DE PUBLICIDAD	51 CLASIFICACION INTERNACIONAL	
	F 23 Q	
64 TITULO DE LA INVENCIÓN		
DISPOSITIVO PARA CARGA Y ACCIONAMIENTO DE PIEDRAS PIROFORICAS EN ENCENDEDORES.		
71 SOLICITANTE (S)		
DON TEODORO ABAD CAROT Y DON EDUARDO TORTOSA RIBES.		
DOMICILIO DEL SOLICITANTE		
C/ Poeta Altet - 11 VALENCIA.		
72 INVENTOR (ES)		
73 TITULAR (ES)		
74 REPRESENTANTE		
DON BERNARDO UNGRIA GOIBURU.		

BAD ORIGINAL

1 El Estatuto vigente sobre Propiedad Industrial, de  
26 de Julio de 1929, en su texto refundido publicado el 30  
de Abril de 1930, establece los caracteres de patentabili-  
5 dades de las invenciones de tipo industrial que tienen por  
objeto obtener ventajas sobre lo ya conocido, admitiendo  
por consiguiente como patentables, las nuevas máquinas, a-  
paratos, instrumentos, procesos de fabricación, etc. La am-  
plitud de conceptos previstos como patentables, ha llevado  
al legislador a aclarar (Art. 46) que la enumeración con-  
10 tenida en dicho cuerpo legal es puramente enunciativa y no  
limitativa, haciéndola extensiva incluso a los descubrimien-  
tos de tipo científico (Art. 47).

15 El Decreto de 26 de Diciembre de 1947, recogiendo  
la Orden de 18 de Noviembre de 1935, confirma el criterio  
legal de que también serán patentables los instrumentos, ob-  
jetos, o partes de los mismos, que aporten a la función a  
que son destinados, un beneficio o efecto nuevo, y en defi-  
nitiva que constituyan una mejora sustancial sobre lo ante-  
riormente conocido.

20 Pues bien, a tenor de lo expuesto, y en base al ar-  
ticulado que recoge los conceptos expresados, debe conside-  
rarse, que la invención a que se refiere la presente memo-  
ria, constituye una novedad industrial, con características  
y ventajas que la hacen merecedora del privilegio de explo-  
25 tación exclusiva que por ella se solicita, premiando así  
los méritos de quien aporta a la industria del país una me-  
jora efectiva y precisamente comprendida entre las enuncia-  
das por la Ley como patentables. (Arts. 46 y 47 en relación  
con el 171, en su nueva redacción afectada por la Orden de  
30 18 de Noviembre de 1.935).

1 La presente invención según se expresa en  
el enunciado de esta memoria descriptiva consiste en un  
dispositivo para carga y accionamiento de piedras pirofó-  
ricas en encendedores.

5 Actualmente, los encendedores presentan un  
dispositivo de carga y accionamiento de las piedras piro-  
fóricas a base de disponer a éstas en un conducto tabular  
del encendedor que están constantemente requeridas hacia  
la moleta, mediante un muelle, el cual es introducido en el  
10 conducto por un orificio del fondo del encendedor y que se  
encuentra conectado con un tornillo de cierre. Esta opera-  
ción es sumamente complicada, ya que además de requerir la  
ayuda de un destornillador, el hecho de que el tornillo se  
encuentra conectado con el muelle, dificulta enormemente  
15 la fijación del citado tornillo en el orificio del fondo  
del conducto.

La presente invención, consiste en líneas  
generales en realizar en el conducto vertical un orificio  
lateral que pueda ser obturado y desobturado mediante una  
20 puerta corredera conectada con el muelle ya introducido en  
el conducto vertical y cuya puerta dispondrá una extensión  
dispuesta en el conducto y que se dispone sobre la zona  
superior del muelle, con lo cual esta extensión actuará  
como base para el posicionamiento de la piedra pirofórica  
25 que podrá ser introducida por la ventana lateral del con-  
ducto. Esta operación consiste única y exclusivamente en  
deslizar la puerta corredera con lo cual se consigue una  
gran facilidad de carga de la piedra pirofórica.

30 Para complementar la descripción que segui-  
damente se va a realizar y con el fin de ayudar a la mejor

1 comprensión de las características del invento, se acompaña con la presente memoria descriptiva, un juego de dibujos donde se ha representado lo siguiente:

5 La figura 1ª. muestra una vista en sección del encendedor provisto del dispositivo de carga y accionamiento objeto de la presente invención, cuando la puerta corredera se dispone en su posición de apertura de la ventana para la introducción de la piedra pirofórica.

10 Por último la figura 2ª corresponde a una vista en sección del encendedor con la puerta corredera obturando la ventana y con la piedra pirofórica en su posición de actuar sobre la moleta.

15 Como puede observarse, a tenor de los planos comentados, el encendedor presenta un conducto axial 1 cuya pared lateral 2 dispone de una ventana 3 en comunicación con el exterior.

20 La ventana 3 es susceptible de obturarse mediante una puerta corredera 4 que dispone de una extensión 5 incluida en el conducto 1. La extensión 5 se encuentra dispuesta sobre el resorte 6 cuyo otro extremo se encuentra sobre el fondo del conducto.

A base de esta estructura, la carga de la piedra pirofórica 7 se realiza de la siguiente manera:

25 Una vez que se ha desplazado hacia abajo la puerta corredera 4, venciendo la acción del resorte 6, la piedra pirofórica 7 es introducida por la ventana 3 haciéndola que descansa sobre la extensión 5. Al soltar la puerta corredera 4, la extensión 5 y la piedra pirofórica 7 ascenderán por el conducto 1 debido a la recuperación del muelle 6, con lo cual la piedra pirofórica 7 se encontrará

30

1 en contacto con la moleta 8, encontrándose entonces el  
encendedor en su posición correcta de uso.

5 Con esta disposición, se ha simplificado  
notablemente, con respecto a los sistemas conocidos, la  
carga de piedras pirofóricas en encendedores, dejando de  
ser necesario el empleo de tornillos y similares, bastando  
únicamente la simple presión sobre la puerta corredera pa-  
ra extraer o introducir la piedra pirofórica.

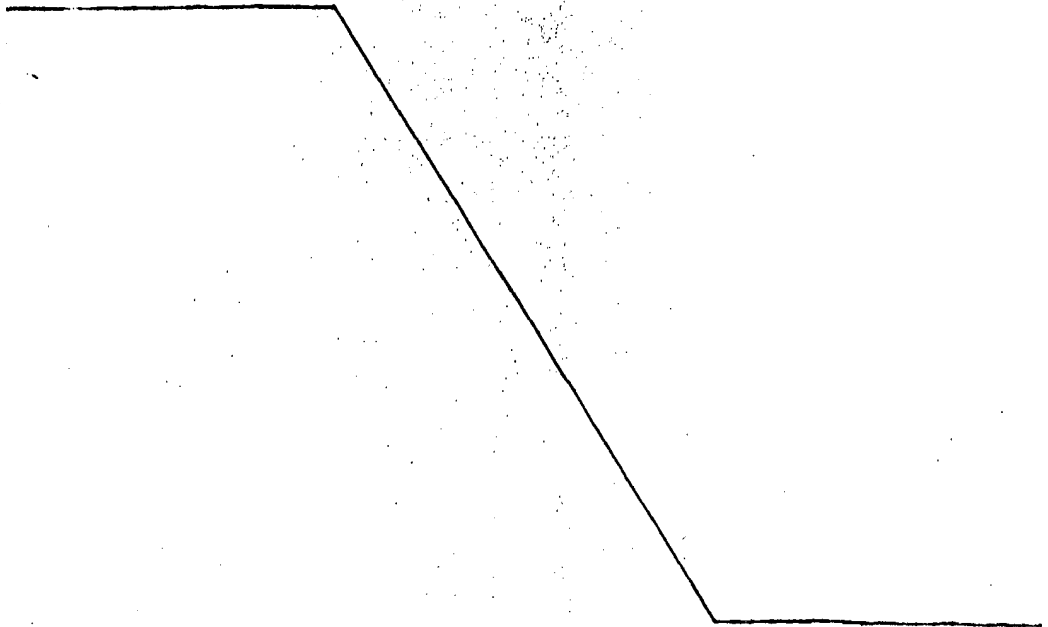
10 No se considera necesario hacer más extensa  
esta descripción para que cualquier persona perita en la  
materia comprenda perfectamente cual es la idea que se de-  
sea registrar, así como las ventajas que de su realización  
industrial han de derivarse.

15 Por todo ello y para evitar posibles imita-  
ciones, se presenta esta solicitud pidiendo la explotación  
exclusiva de la idea descrita, de acuerdo con los conside-  
raciones y puntos que se desean reivindicar, que se concre-  
tan en las páginas siguientes.

20

25

30



1 Hecha la descripción a que se refiere la memoria  
que antecede, es preciso insistir en que los detalles de  
realización de la idea expuesta, pueden variar, es decir,  
que pueden sufrir pequeñas alteraciones, basadas siempre  
5 en los principios fundamentales de la idea, que son en esen-  
cia los que quedan reflejados en los párrafos de la descrip-  
ción hecha. En efecto, el Artículo 48 del Estatuto vigente  
sobre Propiedad Industrial, establece como no patentables,  
en su apartado tercero, "los cambios de forma, dimensiones,  
10 proporciones y materias de un objeto ya patentado" fijando  
así el criterio del legislador en el sentido de que paten-  
tada una idea que pueda dar lugar a una realidad práctica  
e industrializable, nadie podrá apoyarse en ella para, a  
pretexto de haber introducido ligeras modificaciones, pre-  
15 sentarla como nueva y propia.

Este principio, en cuanto al alcance de la protec-  
ción del objeto patentado se refiere, se halla confirmado  
por numerosas Sentencias del Tribunal Supremo, y entre -  
ellas, como más terminantes, en las de fechas 16 de octubre  
20 de 1954, 23 de enero de 1959, 20 de marzo de 1964 y otras.

Establecido el concepto expresado, en cuanto a la  
amplitud que debe darse a la protección solicitada, se re-  
dacta a continuación la Nota de Reivindicaciones, de acuer-  
do con lo que se establece en el último párrafo del apar-  
25 tado tercero del Artículo 100 de la Ley, sintetizando así  
las novedades que se desean reivindicar:

#### NOTA DE REIVINDICACIONES

En resumen, el privilegio de explotación exclusi-  
va que se solicita, recaerá sobre las reivindicaciones si-  
30 guientes:

1 1.- DISPOSITIVO PARA CARGA Y ACCIONAMIENTO  
DE PIEDRAS PIROFORICAS EN ENCENDEDORES, caracterizado esen-  
cialmente por el hecho de presentar en la pared paralela al  
conducto vertical donde va dispuesta la piedra pirofórica  
5 una ventana alargada obturada por una puerta deslizabla a  
corredera, cuyo desplazamiento deja abierta la ventana la  
solución para la introducción de la piedra pirofórica en el  
alojamiento o conducto vertical de trabajo, cuya corredera  
está dotada de un saliente interno, que se ubica en aquel  
10 conducto, y sobre el cual se apoya la piedra, siendo obli-  
gada a su contacto con la moleta, por la acción de un resor-  
te que empuja desde abajo sobre el saliente interno de la  
puerta corredera, la cual cierra entonces la ventaja de acce-  
so de la piedra.

15 2.- Se reivindica por último como objeto so-  
bre el que ha de recaer el Modelo de Utilidad que se solici-  
ta: DISPOSITIVO PARA CARGA Y ACCIONAMIENTO DE PIEDRAS PIRO-  
FORICAS EN ENCENDEDORES.

20 Todo conforme queda descrito y reivindicado  
en la presente Memoria descriptiva que consta de siete páginas  
mecanografiadas y dibujos adjuntos.

Madrid, 28 de Abril de 1977

BERNARDO UNGRIA

P.P.



25

30

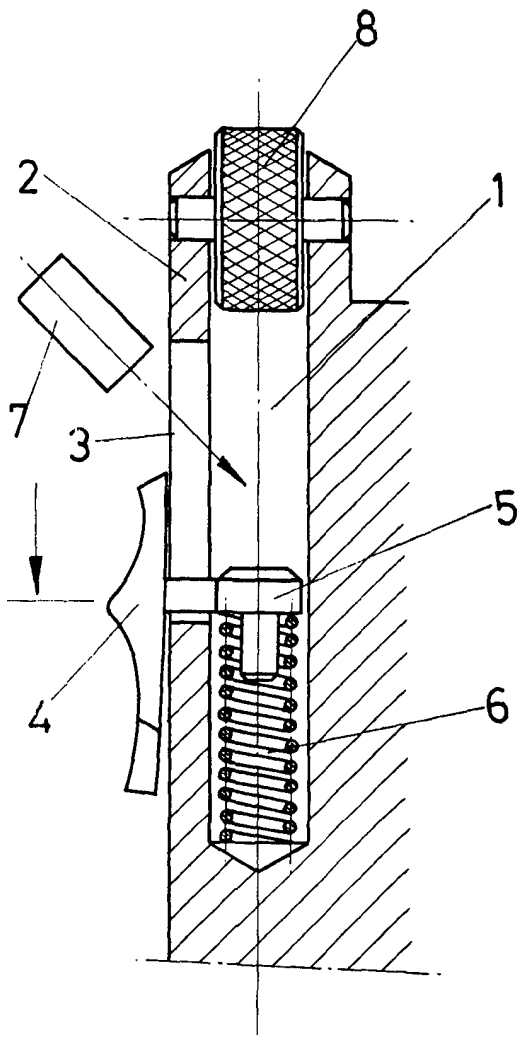


FIG-1

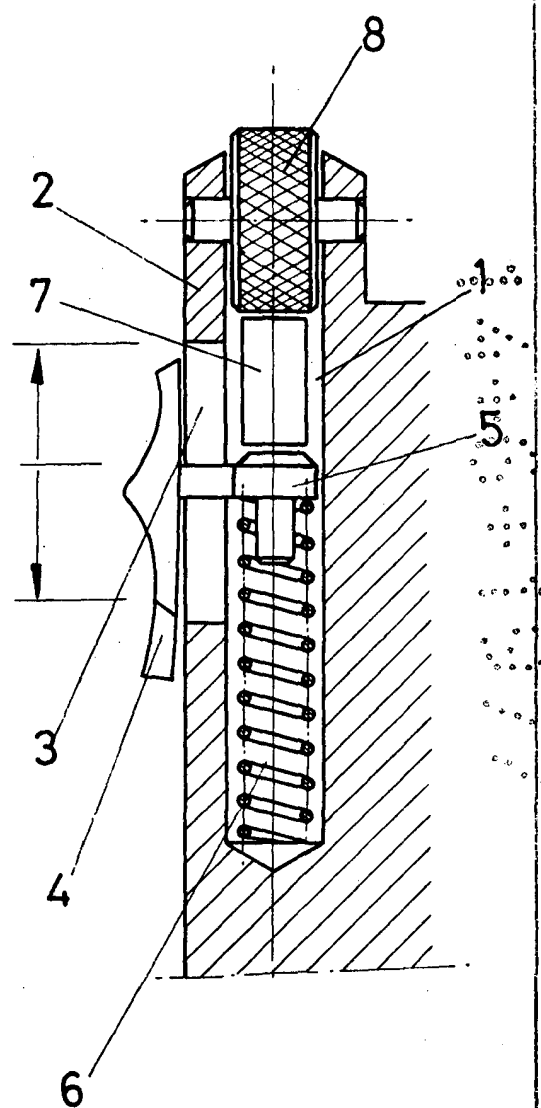


FIG-2

ESCALA VARIABLE

Madrid, 28 de abril de 1977

BERNARDO UNGRIA

P. P.