



ESPAÑA

⑩ ES	⑪ NUMERO	⑩ Y
	21	
	⑫ FECHA DE PRESENTACION	
	22	28.4.77

228145
MODELO DE UTILIDAD

e

③① PRIORIDADES:	③② FECHA	③③ PAIS
③① NUMERO		

④⑦ FECHA DE PUBLICIDAD	④① CLASIFICACION INTERNACIONAL
	A47B

⑤④ TITULO DE LA INVENCIÓN
MESA PLEGABLE.

⑦① SOLICITANTE (S)
BEYFER, S.A.

DOMICILIO DEL SOLICITANTE
Entidad Epele, nº 37 - HERNANI .- (Guipúzcoa)

⑦② INVENTOR (ES)

⑦③ TITULAR (ES)

⑦④ REPRESENTANTE
DON BERNARDO UNGRIA GOLBURU.

1 El Estatuto vigente sobre Propiedad Industrial, de
26 de Julio de 1929, en su texto refundido publicado el 30
de Abril de 1930, establece los caracteres de patentabili-
5 dade de las invenciones de tipo industrial que tienen por
objeto obtener ventajas sobre lo ya conocido, admitiendo
por consiguiente como patentables, las nuevas máquinas, a-
paratos, instrumentos, procesos de fabricación, etc. La am
plitud de conceptos previstos como patentables, ha llevado
al legislador a aclarar (Artº. 46) que la enumeración con-
10 tenida en dicho cuerpo legal es puramente enunciativa y no
limitativa, haciéndola extensiva incluso a los descubrimient
tos de tipo científico (Artº. 47).

El Decreto de 26 de Diciembre de 1947, recogiendo
la Orden de 18 de Noviembre de 1935, confirma el criterio
15 legal de que también serán patentables los instrumentos, ob
jetos, o partes de los mismos, que aporten a la función a
que son destinados, un beneficio o efecto nuevo, y en defin
nitiva que constituyan una mejora sustancial sobre lo anter
riormente conocido.

20 Pues bien, a tenor de lo expuesto, y en base al ar
ticulado que recoge los conceptos expresados, debe conside-
rarse, que la invención a que se refiere la presente memo-
ria, constituye una novedad industrial, con características
y ventajas que la hacen merecedora del privilegio de explo-
25 tación exclusiva que por ella se solicita, premiando así
los méritos de quien aporta a la industria del país una me-
jora efectiva y precisamente comprendida entre las enuncia-
das por la Ley como patentables. (Arts. 46 y 47 en relación
con el 171, en su nueva redacción afectada por la Orden de
30 18 de Noviembre de 1.935).

1 La presente invención, según se deduce del enun-
ciado de esta memoria descriptiva, se refiere a una mesa
plegable, que ha sido sensiblemente perfeccionada en orden
a mejorar su funcionalidad y eficacia.

5 Básicamente, la mesa se constituye mediante un
travesaño o armazón central, el cual se dispone horizontal-
mente y recibe articuladamente por sus extremos a los pa-
res de patas determinantes de los apoyos de la mesa, cen-
trándose precisamente la invención sobre la forma de unión
10 y articulación de las patas al travesaño central.

Para ello, dicho travesaño incorpora soldados
dos anillos, en disposición paralela y horizontal, entre
los cuales queda determinado un espacio de amplitud sufi-
ciente para la recepción de otros dos anillos idénticos y
15 soldados respectivamente a cada una de las dos patas de la
mesa correspondientes a este extremo del travesaño.

Estos cuatro anillos, determinantes de un apila-
miento vertical, presentan un orificio axial pasante en los
tres que ocupan posiciones superiores, mientras que en el
20 que ocupa la posición inferior dicho orificio es ciego.
Como elemento de fijación y articulación de estos anillos,
se dispone un vástago con su extremidad inferior roscada,
para lo cual al aludido orificio ciego del anillo inferior,
se encuentra roscado en correspondencia, habiéndose previs-
25 to que el anillo que ocupa la posición superior, cuente con
un cajeado para la recepción de la cabeza del vástago, al
objeto de que este no resulte visible, con la consiguiente
mejora del aspecto estético de la mesa.

30 Las patas de la mesa, que pueden presentar múlti-
ples formas, tales como perfiles rectos, acodados en forma

1 U, en forma de C arqueada, conformando marcos rectangula-
res, etc, y que como anteriormente se ha dicho se encuen-
tran soldadas a los anillos intermedios, son susceptibles
de plegarse una sobre otra, por efecto de la articulación
5 descrita y al objeto de ocupar el espacio mínimo en el -
transporte y almacenamiento, o bien de extenderse determi-
nando dos puntos de apoyo sensiblemente separados, cuando
la mesa se encuentra en posición de uso, habiéndose previs-
to que la posición más adecuada de extensión de las cita-
10 das patas, pueda ser bloqueada, para lo cual, el citado -
juego de anillos cuenta con un orificio excéntrico, pasan-
te en los tres anillos superiores y ciego en el inferior,
los cuales orificios quedan debidamente enfrentados en la
citada posición de apertura de las patas, al objeto de re-
15 cibir a un pasador que fija esta posición.

De esta forma, las patas pueden quedar rígidas
a voluntad, con lo que la estructuración de la mesa resul-
ta sensiblemente más segura.

20 Para complementar la descripción que se está rea-
lizando, y con objeto de ayudar a la mejor comprensión de
las características del invento, se acompaña a la presente
memoria descriptiva, como parte integrante de la misma, de
un juego de planos en el que con caracter ilustrativo y no
limitativo se ha representado lo siguiente:

25 Figura 1ª.- Muestra una vista en alzado lateral
y en detalle del acoplamiento entre el armazón central de
la mesa y las patas correspondientes a uno de los extremos
del mismo.

30 Figura 2ª.- Muestra una vista en sección diame-
tral del bloque de anillos que constituyen los medios de -

1 anclaje y articulación de las patas, en la que puede apre-
ciarse asimismo el vástago de fijación y articulación, -
así como el pasador de posicionamiento.

5 La figura 3ª, muestra finalmente una vista en -
planta de la articulación, según un detalle en correspon-
dencia con la figura 1ª.

10 A la vista de estas figuras, se observa como la
mesa está constituida por un travesaño o armazón central
1, el cual se dispone horizontalmente y presenta soldados
a cada uno de sus extremos, dos anillos 2, en disposición
paralela, los cuales determinan entre sí un espacio para
la recepción de otros dos anillos 3, cada uno de los cua-
les es solidario a una de las patas 4 de la mesa, siendo
completamente rígidas las uniones de los citados elemen-
15 tos.

20 El conjunto de los cuatro anillos 2 y 3, que de-
terminan un apilamiento vertical tal como aparece represen-
tado en la figura 2, constituye el bloque de articulación
de la mesa, para lo cual el anillo superior 2 solidario
al armazón central 1, y los dos anillos intermedios 3, -
cuentan con un taladro axial y pasante 5 que se prolonga
en el anillo inferior 2, pero en el cual dicho taladro es
ciego.

25 En dicho taladro 5, se posiciona un vástago 6
con su extremidad inferior roscada 7, para lo cual el tala-
dro correspondiente al anillo inferior, presenta su pared
lateral roscada en correspondencia con dicho vástago 6, -
determinando la unión roscada de estos dos elementos, el
medio de fijación para todo el conjunto, con la colabora-
30 ción de la cabeza 8 de accionamiento del vástago 6.

1 Al objeto de que dicha cabeza 8 no sea visible
y resulte antiestética en el conjunto de la mesa, se ha
previsto un anillo superior 2, un cajeadado 9 destinado a
albergar dicha cabeza 8 y a mantenerla oculta.

5 Así pues, el aludido vástago roscado 6, se esta-
blece en eje de articulación que permite la basculación
lateral de las patas 4, pudiendo éstas ocupar cualquier -
posición desde la de plegadas y en contacto, hasta la de
oposición diametral, habiéndose previsto no obstante una
10 posición intermedia, elegida como óptima para la estética
de la mesa, la cual puede ser fijada mediante un pasador
10, para lo cual los cuatro anillos 2 y 3, cuentan con -
orificios 11 que quedan perfectamente alineados en la alu-
dida posición idónea, permitiendo en esta posición de ali-
15 neación el acceso a través de ellos del pasador 10.

No se considera necesario hacer más extensa esta
descripción para que cualquier persona experta en la mate-
ria comprenda perfectamente cual es la idea que se desea
registrar, así como las ventajas que de su realización in-
20 dustrial han de derivarse.

Por todo ello y para evitar posibles imitaciones
se presenta esta solicitud pidiendo la explotación exclu-
siva de la idea descrita, de acuerdo con las consideracio-
nes y puntos que se desean reivindicar y que se concretan
25 en las páginas siguientes.

1

1.- MESA PLEGABLE, que estando constituida por un armazón central que relaciona dos pares de patas dispuestas en sus extremos, esencialmente se caracteriza porque cada extremo del travesaño central incorpora alineados verticalmente dos anillos metálicos rigidamente unidos a él, entre los cuales se determina un espacio que permite el acoplamiento de otros dos anillos metálicos solidarios cada uno de ellos a una de las patas de la mesa, con la particularidad de que la articulacion entre travesaño y patas se establece con el concurso de un vástago que atraviesa los aludidos anillos y habiéndose previsto que dicho vástago presente en su extremo inferior roscado, para su fijación al anillo inferior, el cual se encuentra roscado interiormente en correspondencia con el vástago.

5

10

15

2.- MESA PLEGABLE, según reivindicación 1, caracterizada porque el anillo superior incorpora un alojamiento para la cabeza del vástago que hace a éste invisible.

20

3.- MESA PLEGABLE, según reivindicación 1, caracterizada porque cada uno de los anillos aludidos, incorpora un orificio excentrico, estando dichos orificios dispuestos de tal forma, que en la posición de mesa extendida queda perfectamente alineados para la introducción de un pasador que fija la aludida posición.

25

4.- Se reivindica por último como objeto sobre el que ha de recaer el Modelo de Utilidad que se solicita: MESA PLEGABLE.

30

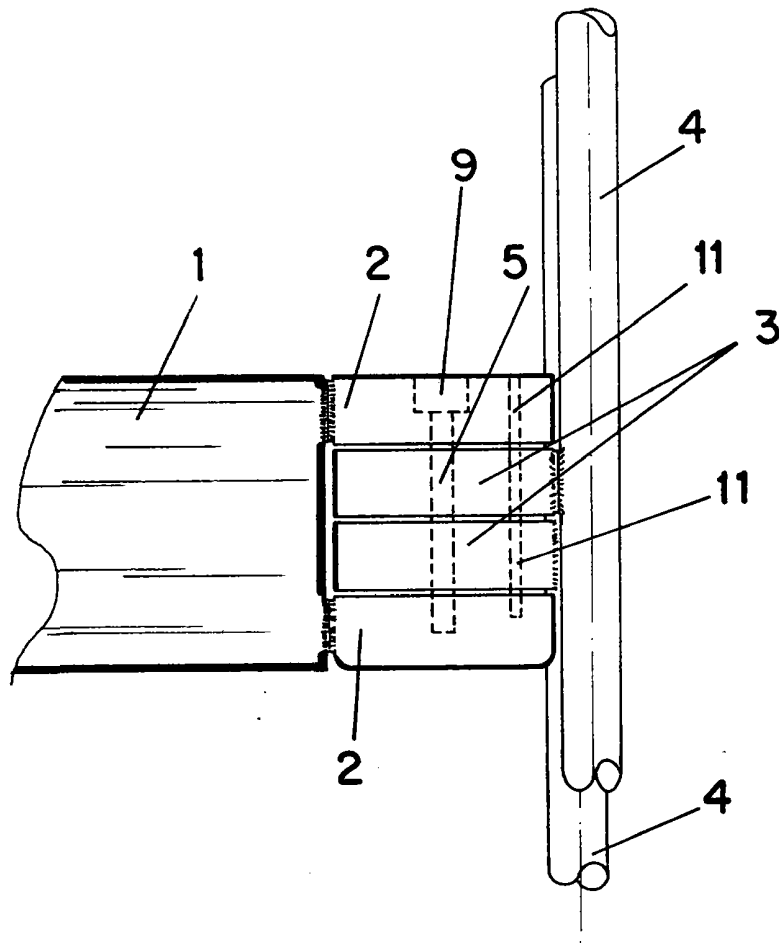


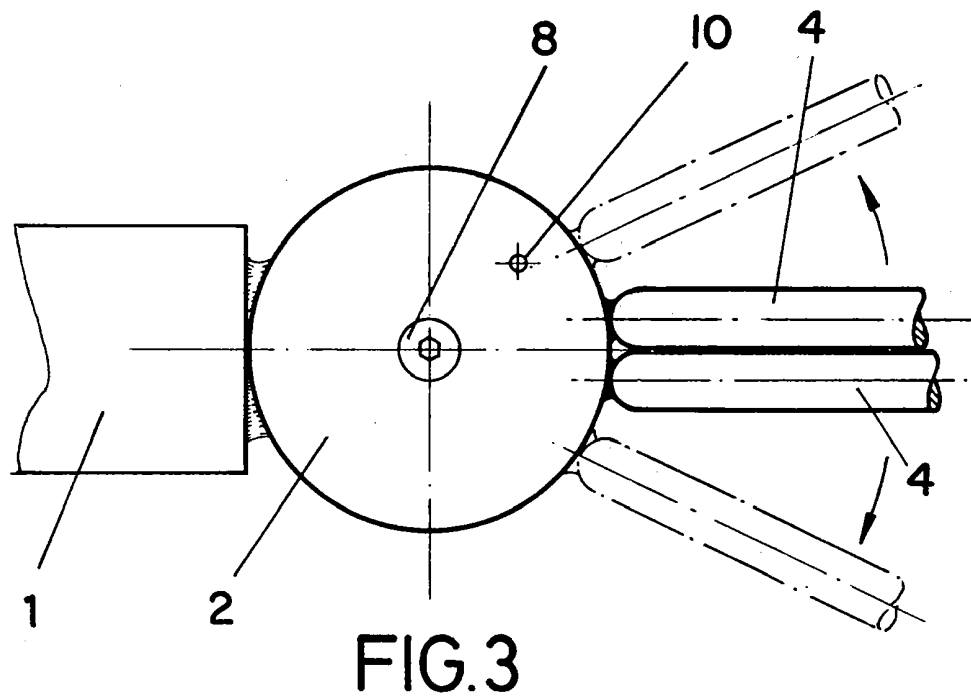
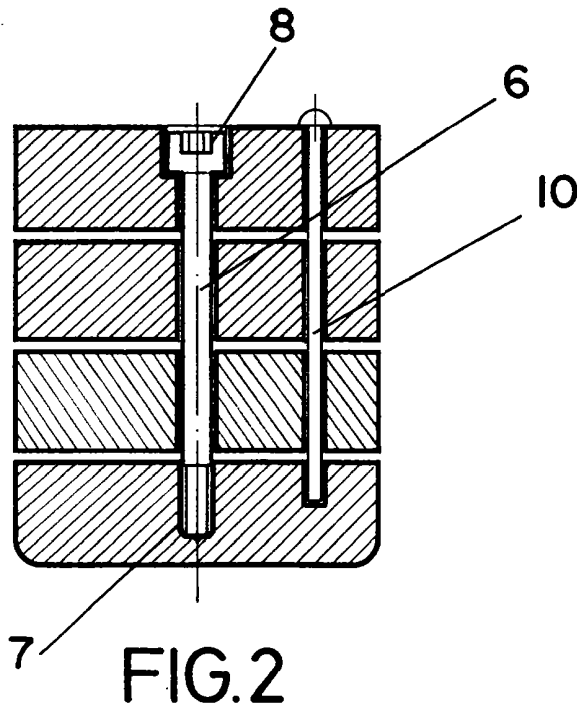
FIG.1

ESCALA VARIABLE

Madrid, 28 de abril de 1977

BERNARDO UNGRIA

P. P.



ESCALA VARIABLE

Madrid, 28 de abril de 1977

BERNARDO UNGRIA

P. P.