



ESPAÑA

19	ES	21	228131	10	Y
22	FECHA DE PRESENTACION				
28.4.77					

228131

MODELO DE UTILIDAD

30	PRIORIDADES:	32	FECHA	33	PAIS
31	NUMERO				

47	FECHA DE PUBLICIDAD	51	CLASIFICACION INTERNACIONAL
		A47B	

54	TITULO DE LA INVENCIÓN
" ARMARIO DE BAÑO CON ESPEJO PIVOTANTE".-	

71	SOLICITANTE (S)
Don Arsenio GARCIA ROCAÑIN	

DOMICILIO DEL SOLICITANTE	
ZARAGOZA, Mosquetera, número 24.-	

72	INVENTOR (ES)

73	TITULAR (ES)

74	REPRESENTANTE
Don Pedro Feliu Mañá	

Este Modelo de Utilidad tiene por finalidad garantizar el privilegio de explotación exclusiva, tanto industrial como comercial, en todo el territorio de soberanía española y durante el plazo señalado en la legislación vigente en materia de propiedad industrial, de un armario de baño con espejo pivotante, cuyas características totalmente nuevas, suponen un notable beneficio respecto de lo conocido en dicha materia hasta el momento presente, según se deducirá de la descripción detallada que del objeto reivindicado se hace seguidamente en esta memoria.

Para mejor facilitar la comprensión del contenido expositivo de la presente memoria, se acompaña a título complementario de la misma de una hoja de diseños, en la que aparece representado uno de los posibles casos de realización en la práctica del objeto reivindicado, el cual se cita e ilustra como simple ejemplo aclaratorio, con caracter enunciativo y nunca limitativo en cuanto a la posibilidad de variación de los detalles de naturaleza accidental de dicho objeto.

En los citados diseños, la única figura que se muestra en los mismos corresponde a una vista frontal de una perspectiva general de un armario de baño provisto de sistema de espejo pivotante realizado de acuerdo con la presente reivindicación, el cual consiste básicamente en la pre

visión de dos puntos de apoyo -1- los cuales quedarán situados preferentemente en una media altura de las paredes laterales de un vano o nicho -2- arbitrado en la zona central de la estructura general del mueble.

5

Dichos puntos de giro -1- están destinados a recibir sendos pivotes-ejes solidarios a unos miembros -3- de sujeción a un espejo -4-, el cual de este modo puede ser colocado a voluntad con diferentes inclinaciones a fin de adecuar la función del mismo a las características o necesidades del usuario.

10

Los mencionados miembros apivotados -3- podrán ser sustituidos con igual finalidad y efecto por cualesquiera otros medios mecánicos que cumplan igual misión, cual es la de hacer posible colocar el espejo con la inclinación variable acabada de exponer.

15

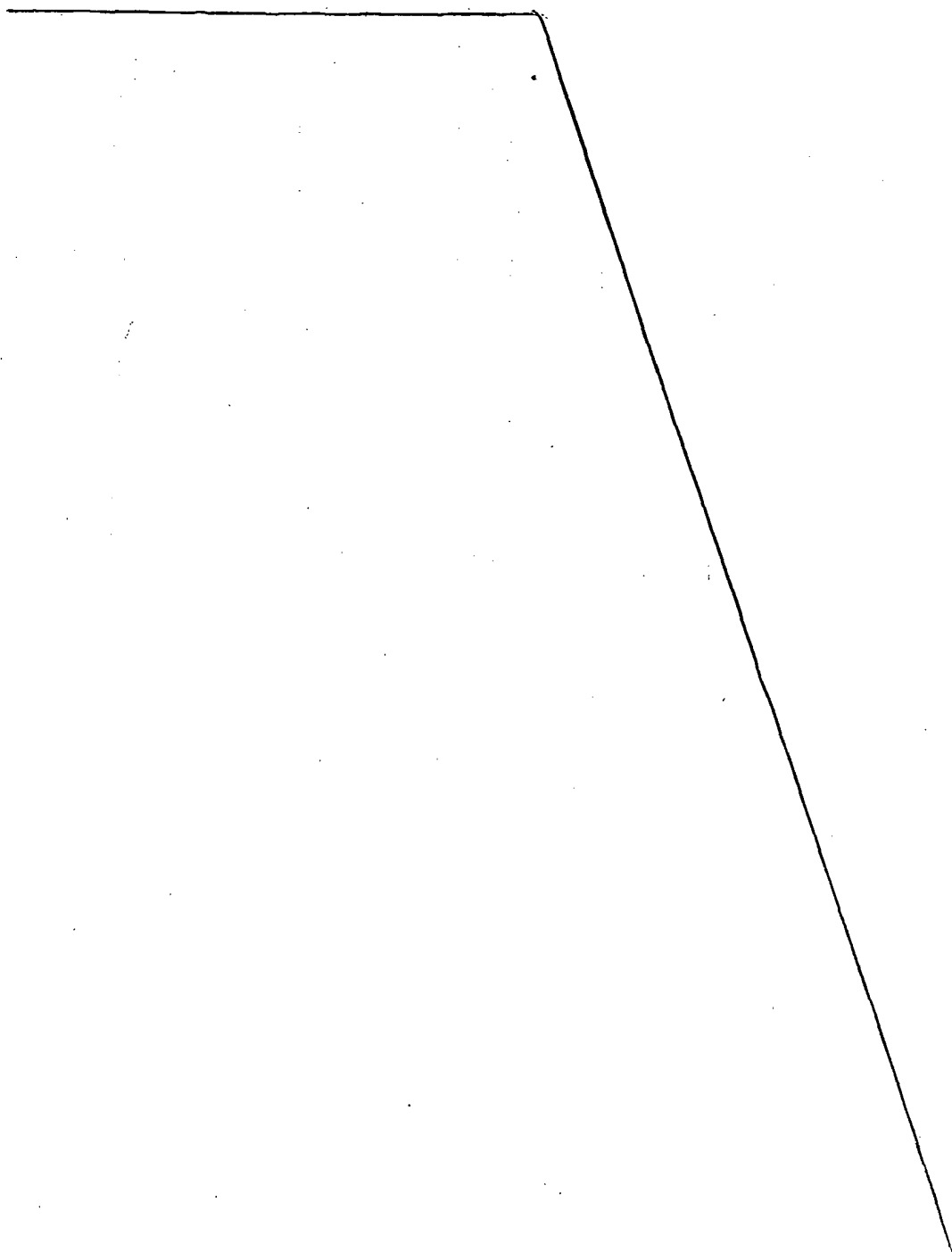
El espejo -4- podrá ir provisto además con carácter opcional de otros elementos accidentales tales como una manija -5-, unos puntos de luz -6- fijos u orientables o cualesquiera otros objetos de carácter práctico o simplemente ornamental.

20

Una vez descritas las características constructivas y funcionales del objeto industrial de este Modelo de Utilidad, con amplitud y claridad suficientes para su puesta en práctica, se de

25

5 clara como no practicado en el mercado español, -
haciéndose la salvedad de que los detalles acci-
dentales, tanto del conjunto como de sus componentes
tes, podrán ser modificados respecto de lo des- -
crito y representado a título de ejemplo en esta
memoria, dentro de la inalterada esencialidad que
queda resumida en las siguientes:



REIVINDICACIONES

5 1a.- "ARMARIO DE BAÑO CON ESPEJO PIVOTANTE", caracterizado esencialmente por la provisión de unos puntos de apoyo por lo general situados a media altura de las paredes laterales de un vano arbitrado en la zona central de la estructura general del mueble, en cuyos apoyos giran correspondientes miembros apivotados solidarios a un espejo que de este modo puede ser colocado con diferentes grados de inclinación a voluntad del usuario.

10 2a.- Se reivindica como objeto sobre el que ha de recaer la protección del presente Modelo de Utilidad que por veinte años se solicita para España.

p o r

"ARMARIO DE BAÑO CON ESPEJO PIVOTANTE"

20 Todo conforme queda expresado en la presente memoria descriptiva que consta de cinco folios mecanografiados por una sola cara y una hoja de planos que se acompaña.

Madrid,

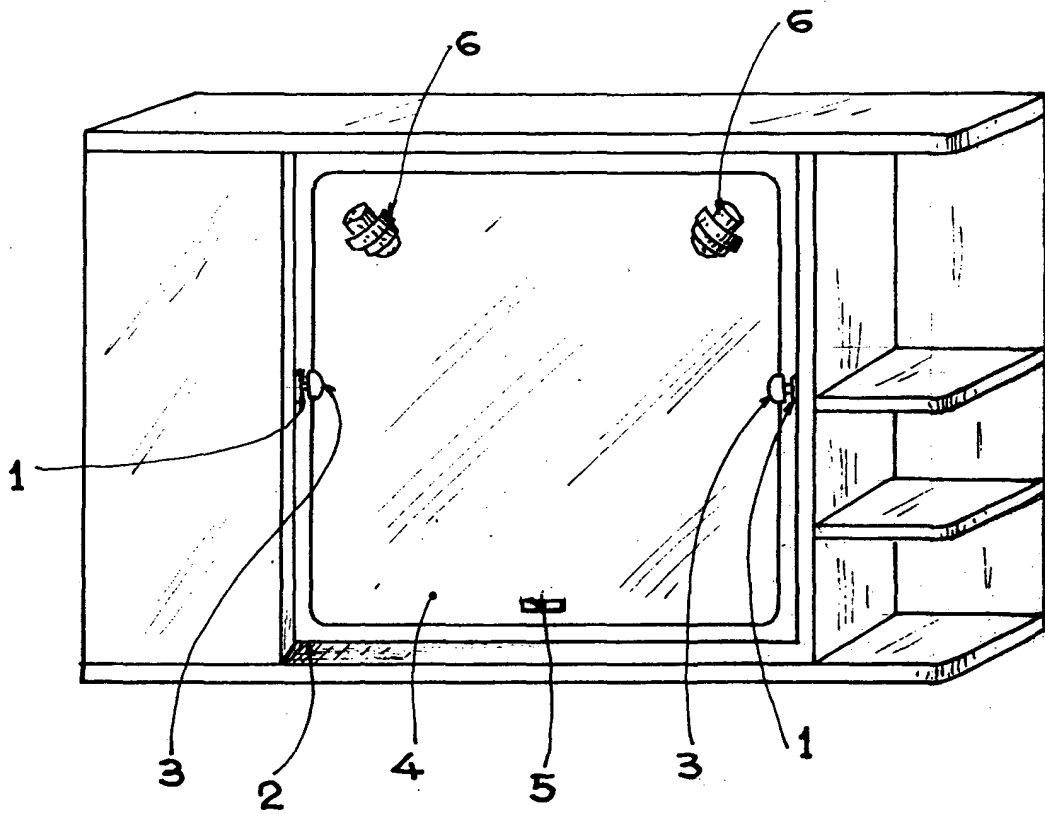
23/07/1977

P. A.,

PROTECCIÓN DE DISEÑO INDUSTRIAL

3-7

A large, stylized handwritten signature in black ink is written over a rectangular official stamp. The stamp contains the text 'PROTECCIÓN DE DISEÑO INDUSTRIAL' and '3-7'.



MADRID, 20 ABR. 1977

P.A.

FEDDO FEDDO VILA,
D.P.

Escala variable