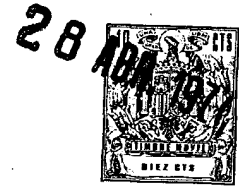




228130  
MODELO DE UTILIDAD

19	ES	11	NUMERO	228130	Y
		21			
		22	FECHA DE PRESENTACION	28.4.77	



30	PRIORIDADES:	32	FECHA	33	PAIS
31	NUMERO				

47	FECHA DE PUBLICIDAD	51	CLASIFICACION INTERNACIONAL
			A 47 B

54	TITULO DE LA INVENCIÓN
	"ARMARIO DE BAÑO CON FRENTE DESLIZANTE".-

71	SOLICITANTE (S)
	Don Arsenio GARCIA ROCAÑIN

	DOMICILIO DEL SOLICITANTE
	ZARAGOZA, Mosquetera, 24.-

72	INVENTOR (ES)

73	TITULAR (ES)

74	REPRESENTANTE
	Don Pedro Feliu Mañá

Este Modelo de Utilidad tiene por finalidad garantizar el privilegio de explotación exclusiva, tanto industrial como comercial, en todo el territorio de soberanía española y durante el plazo señalado en la legislación vigente en materia de propiedad industrial, de un armario de baño con frente deslizable, cuyas características totalmente nuevas, suponen un notable beneficio respecto de lo conocido en dicha materia hasta el momento presente, según se deducirá de la descripción detallada que del objeto reivindicado se hace seguidamente en esta memoria.

El beneficio y efecto nuevo que se obtiene con el nuevo modelo de armario de baño cuyas características constructivas se describen y reivindican en esta memoria, consiste en utilizar su frente, bien se encuentre éste constituido por un espejo o bien por una superficie transparente, translúcida o incluso opaca, el cual es utilizado como elemento de cerramiento; con la particularidad de que por haberse dispuesto según un montaje sobre guías laterales verticales, quedan eliminados los inconvenientes que presentan los modelos de armarios de baño hoy conocidos por estar provistos de puertas giratorias que impeditan el espacio situado encima del lavabo en que normalmente son situados tales armarios.

Para mayor claridad y facilitar la com-



5           'prensión de esta memoria, se acompaña la misma a  
título complementario de una hoja de planos en -  
la que se ilustra uno de los posibles casos de -  
realización en la práctica del objeto reivindica-  
do, el cual deberá ser interpretado en consecuen-  
cia como ejemplo, con el caracter de mera enuncia  
ción y sin limitación en cuanto a la posibilidad  
de variación que sus detalles de naturaleza acce-  
soria podrán revestir en cada caso de aplicación  
10           concreta.

          Haciendo referencia a la única figura -  
que aparece representada en los diseños anexos, -  
seguidamente son expuestas las características -  
constructivas del objeto de esta protección regis  
15           tral.

          Se trata de un armario de baño, el cual  
pudiendo revestir forma y dimensiones naturalmen-  
te variables, presenta como característica princi  
20           pal la de estar provisto de unas guías laterales  
-1- adosadas por cualquier procedimiento apropia-  
do en la zona central de la estructura general -  
del mueble.

          Estas guías -1- tienen por misión regis-  
trar el deslizamiento vertical de un frente móvil  
-2- el cual podrá estar constituido por una super  
25           ficie plana transparente, translúcida u opaca, -  
o bien provista de espejo en su cara delantera.

          Como elementos accesorios de dicha super



ficie deslizante -2- podrán ir montados en la misma elementos diversos tales como una manija -3- a fin de facilitar el accionamiento manual, un elemento de cerramiento -2-, unos puntos de luz -4- fijos u orientables, etc.

5

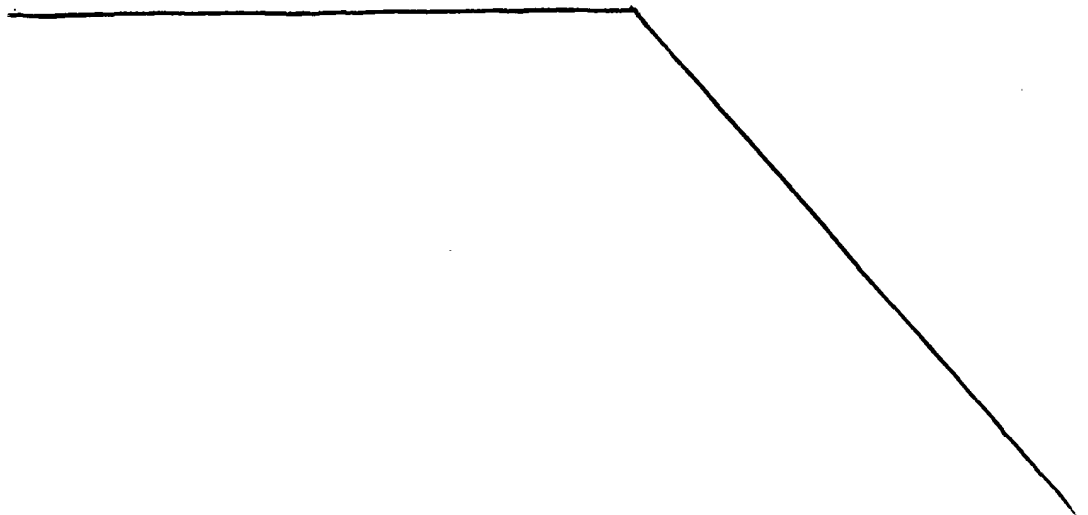
Tanto en las guías -1- como en dicho cerramiento -2- podrán ser dispuestos sistemas de enclavamiento de naturaleza variable a fin de poder fijar este último en diferentes alturas o grados de apertura del mismo.

10

Una vez descritas las características constructivas y funcionales del objeto industrial de este Modelo de Utilidad, con amplitud y claridad suficientes para su puesta en práctica, se declara como no practicado en el mercado español, haciéndose la salvedad de que los detalles accidentales, tanto del conjunto como de sus componentes, podrán ser modificados respecto de lo descrito y representado a título de ejemplo en esta memoria, dentro de la inalterada esencialidad que queda resumida en las siguientes:

15

20





REIVINDICACIONES

5  
10  
15  
20

1ª.- "ARMARIO DE BAÑO CON FRENTE DESLIZANTE", caracterizado esencialmente por la previsión de dos guías laterales dispuestas verticalmente en la zona central de la estructura general del mueble, por cuyas guías se desliza un cerramiento constituido por una superficie frontal móvil de naturaleza variable, en la que pueden quedar situados opcionalmente elementos diversos tales como una manija de accionamiento, unos puntos de luz fijos u orientables, o cualesquiera otros elementos accidentales de carácter práctico o simplemente ornamental.

15  
20

2ª.- "ARMARIO DE BAÑO CON FRENTE DESLIZANTE", según la reivindicación anterior, caracterizado porque tanto en las citadas guías como en dicho elemento deslizante de cerramiento podrán quedar dispuestos sistemas de enclavamiento convencionales con el fin de poder situar el mencionado cerramiento en alturas o grados de apertura variables.

25

3ª.- Por último, se reivindica como objeto sobre el que ha de recaer la protección del presente Modelo de Utilidad que por veinte años se solicita para España.

p o r

"ARMARIO DE BAÑO CON FRENTE DESLIZANTE"

Todo conforme queda expresado en la pre



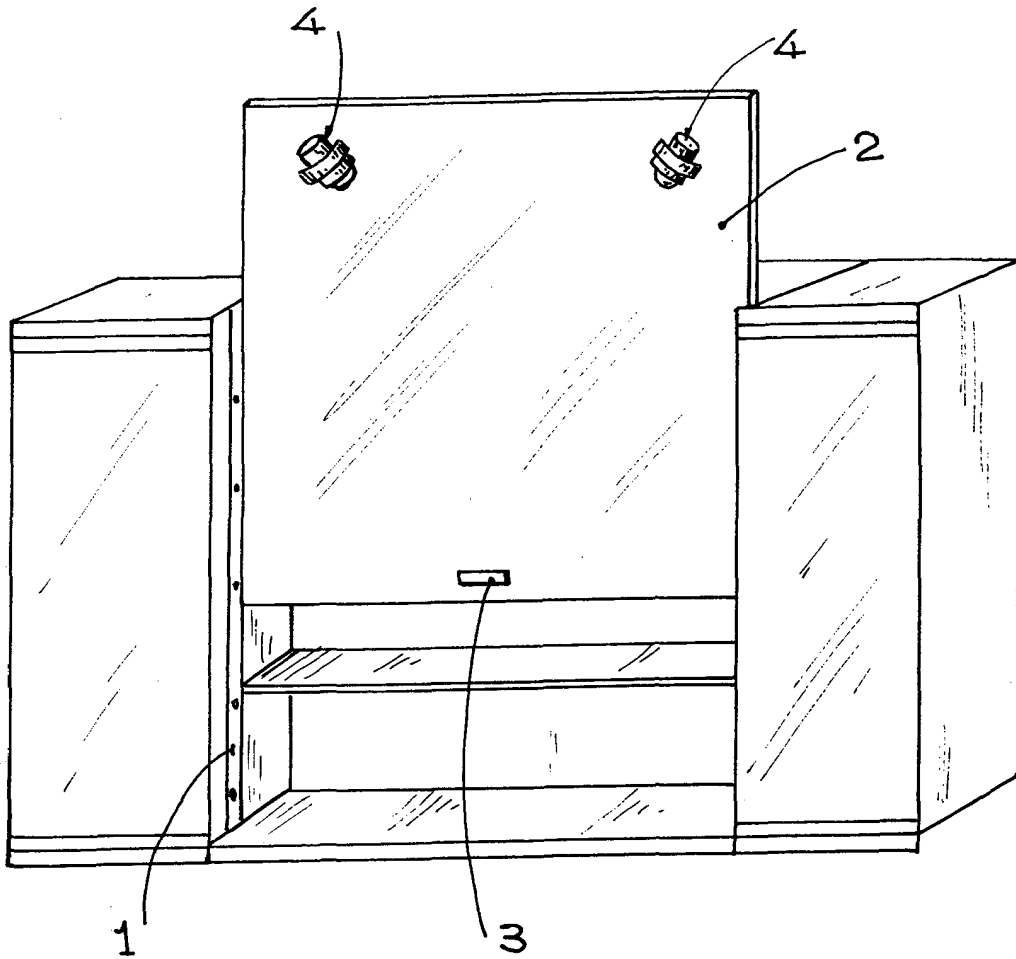
sente memoria descriptiva que consta de seis fo  
lios mecanografiados por una sola cara y una ho  
ja de planos que se acompaña.

5

Madrid **28 ABR. 1977**  
P. A.,

*[Handwritten signature]*

PRENSA  
P. A.



MADRID,  
P. R.

*[Handwritten signature]*

Escala variable