



228114

CERTIFICADO
DE
ADICIÓN

228114

por "MEJORAS EN EL OBJETO DE LA PATENTE PRINCIPAL N^o 225.354",
por "UN SISTEMA HIDROSTATIMÉTRICO APLICABLE A DISPOSITIVOS VER-
TEDORES EN GENERAL", a favor de DON RIGOBERTO JAMBRINA GARCÍA,
de nacionalidad española, residente en CORNELIÀ DE LLOBREGAT
(Barcelona), calle A. Clavé, n^o 24.

MEMORIA DESCRIPTIVA

La presente invención se refiere a unas mejoras en el objeto
de la patente principal n^o 225.354.

En la patente principal se había previsto y representado
gráficamente el plano de asiento del elemento de que se trata por
ejemplo de un embudo.

Cabe mejorar el objeto de la invención dando a este plano
de asiento una misión controladora del nivel, mediante su disposi-
ción movediza y desplazable sobre el tubo del embudo, a cuyo fin
este plano de asiento es un disco colocado en ajuste fuerte y que
va previsto de puntos de apoyo inferiores para salida del aire in-
terior.



228114

Este plano formará pues un disco arandela que sirve como apoyo y sustentación del aparato en cuestión.

Con esta mejora es posible ya incluir en este aditamento móvil un elemento que sirva para aplicar el sistema a tubos de llenado o embudos, aptos para recipientes cuya boca sea muy estrecha, puesto que disponiendo en este disco arandela un apéndice que lleve un tapón con tubo axial del diámetro de la embocadura del recipiente, entonces puede colocarse el aparato sobre cualquier tipo de frascos o similares, quedando por lo tanto de aplicación universal.

Con el fin de facilitar la explicación se acompaña a la presente memoria una lámina de dibujos en la que se ha representado un caso de realización que se cita a título de ejemplo.

En el dibujo:

La figura, muestra en alzado, de un modo esquemático esta mejora.

Consiste en un plano de apoyo -1- constituido por un disco arandela encajado ajustadamente en el conducto vertedor -2- presentando el plano inferior los salientes -3- para apoyo y formación de los espacios para salida del aire.

La boca -4- es corregida en amplitud merced al tapón -5- que lleva axialmente el tubo vertedor complementario -6-.

Dentro de su esencialidad, puede ser llevado a la práctica la invención, en otras formas de realización que difieran en detalle de la indicada a título de ejemplo, a las cuales alcanzará igualmente la protección que se recaba. Podrá, pues, construirse en cualquier forma y tamaño, con los materiales más adecuados, por quedar todo ello comprendido en el espíritu de las reivindicaciones.



N O T A

228114

Hecha la descripción del presente invento, se declara nuevas y de propia invención, las reivindicaciones siguientes:

5. 1. Mejoras en el objeto de la patente principal número 225.354, por un sistema hidrostático aplicable a dispositivos vertedores en general, caracterizadas esencialmente por el hecho de dotar al tubo vertedor del aparato, de un dispositivo regulable para control del nivel, consistente en un disco-arandela que encaja a presión fuerte en el citado tubo y es deslizante sobre él, quedando definido el plano de apoyo por la superficie inferior de dicho disco que al efecto lleva nervios salientes que permiten la eliminación del aire del recipiente a llenar, comprendiendo en este dispositivo o independiente de él, un suplemento, constituido por un reductor de la sección vertedora, formado por un tapón con conducto axial, siendo este conducto una boquilla supletoria de llenado, propia para recipientes de boca restringida en los que no sea aplicable el vertedor del cuerpo principal.
- 10.
- 15.

20. 2. Mejoras en el objeto de la patente principal número 225.354, por un sistema hidrostático aplicable a dispositivos vertedores en general.

Según se describe y reivindica en la presente memoria descriptiva, que consta de tres hojas, foliadas y escritas a máquina por una sola cara, acompañadas de una lámina de dibujos.

Madrid, a 23 de Abril de 1956

RIGOBERTO JAMBRINA GARCÍA

p.a.

JAIME ISERN MIRALLES

P. P.

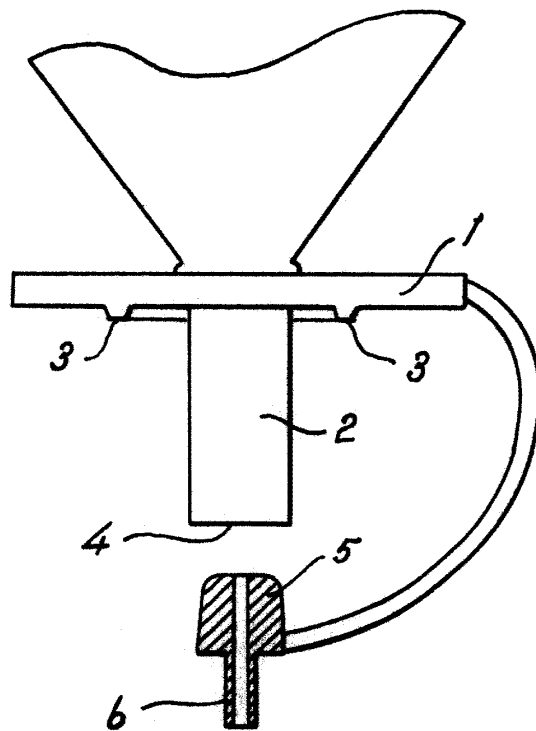
Dn. Figoberto Jambrina Garcia

Hoja única

23 ABR



228114



Madrid, 23 ABR. 1956
Jaime Isern

p.p.