



228107

228 107

MEMORIA DESCRIPTIVA

de la Patente de Introducción, por 10 años, solicitada a favor de Don Mariano de B R O T O Sender, de nacionalidad Española, residente en Barcelona, calle de Consejo de Ciento numero 325 , por " UN APARATO PARA LA TOSTACION DE ALIMENTOS, CON MECANISMO-GIRATORIO " .

La presente Patente de Introducción tiene por objeto garantizar el derecho a la fabricación y explotación exclusiva de un aparato para la tostación de alimentos, con mecanismo giratorio.

5 Son conocidos en el mercado algunos aparatos para tostación de alimentos en los cuales estos ya sean rebanadas de pan o trozos de carne permanecen inmóviles, siendo preciso darles la vuelta mediante unas pinzas o con la misma mano, con el inconveniente de la pérdida de tiempo, ya que tal operación tiene que verificarse por cada uno de los pedazos o rebanadas que se están tostando.

10

Con el aparato objeto de la presente Patente de Introducción, queda subsanado este inconveniente, ya que además de presentar un dispositivo calefactor que irradia calor en todas direcciones



aprovechándose íntegramente esta energía térmica al quedar
15 circundada por los elementos a tostar, éstos quedan situa-
dos en sendos soportes que, accionados por un mecanismo de
giro pueden presentar cada una de las caras a tostar median-
te una sencilla maniobra que da la vuelta a todos a la vez.

En los dibujos de la hoja adjunta y a título de ejemplo,
20 se representa un caso particular de realización práctica del
aparato objeto de la presente Patente de Introducción, mos -
trando la figura 1, un corte longitudinal, la figura 2 un -
corte transversal que muestra el mecanismo de giro y la figu-
ra 3, otro corte transversal que muestra claramente la dis-
25 posición de los soportes giratorios.

Siguiendo los diseños vemos el aparato constituido por -
una plataforma soporte -1- en la que queda situado el enchu-
fe de toma de corriente -2- y encima de la cual se halla dis-
puesto un soporte refractario -3- de forma sensiblemente ci-
30 líndrica o prismática a cuyo alrededor se arrolla la resis-
tencia -4-.

Una segunda plataforma -5- se halla situada encima del so-
porte de refractario y en ella queda dispuesto el mecanismo-
que hace girar los soportes -6- que sostienen los alimentos.

35 El mecanismo de giro está constituido esencialmente por un
eje central -7- provisto de una polea -8- a la que se arrolla
un cable sin fin -9- que dá la vuelta a dicha polea -8- y a
cada una de las poleas -10- correspondientes a los ejes -11- y
los soportes -6-.

40 En la parte superior del eje -7- se halla un pomo -12- ac-
cionable a mano, de manera que al hacerlo girar y con él, el
eje -7-, se pone en movimiento la polea -8- y ésta obliga a



45 moverse al cable -9-, el cual a su vez hace girar las cuatro poleas, con lo cual hacen girar los ejes -11- y los soportes de alimentos -6-.

La disposición de dichos ejes -11-, ocupando los vértices de un cuadrilátero permite tirar totalmente los soportes -6 para presentar cada una de las dos caras de los alimentos a tostar.

50 Como accesorio complementario los soportes -6- pueden llevar en su parte interior una pequeña cápsula rectangular que recoja los jugos que se desprendan de los alimentos durante su tostación.

55 Dichos soportes estarán contruídos de alambre acerado, para permitir la máxima absorción del calor por parte de los alimentos, los cuales quedan dispuestos a modo de bombo según las caras de un prisma de sección cuadrada envolviendo completamente el foco calorífico constituido por la resistencia -4-.

60 Variarán en la fabricación del aparato de tostación descrito todos aquellos detalles relativos a sus dimensiones, forma y acabado, clase de alimentos a tostar y en general, todos aquellos que no alteren, cambien o modifiquen su esencialidad.

=====N O T A=====

65 Se reivindica como objeto de esta Patente:-

1º.- Un aparato para la tostación de alimentos, con mecanismo giratorio, que esencialmente se caracteriza por un foco calorífico vertical constituido por una resistencia eléctrica arrollada sobre un prisma y alrededor del cual quedan dispuestos cuatro o más soportes giratorios sobre un eje vertical según las 70 caras de un prisma de cuatro o más lados, los cuales se hallan accionados por una transmisión por cable accionada por un eje -



1856

central establecido en una plataforma superior.

2º.- Un aparato para la tostación de alimentos con mecanismo
75 giratorio, según reivindicación 1ª., que esencialmente se ca
racteriza por un eje central establecido en una plataforma -
superior provisto de una polea sobre la que se arrolla un ca
ble sin fin, el cual a su vez se arrolla transmitiendo el mo
vimiento de giro a unas poleas caladas en el extremo superior
80 de los ejes a los que se hallan sujetos los elementos soporte
de los alimentos a tostar.

3º.- Un aparato para la tostación de alimentos con mecanismo
giratorio.

Consta la presente memoria descriptiva de cuatro hojas folia-
85 das y escritas por una sola cara.

Barcelona, 18 de ABRIL de 1.956.

P. A.

M. LLORT

P. P. *Y. Llorca*

228107



Fig. 1

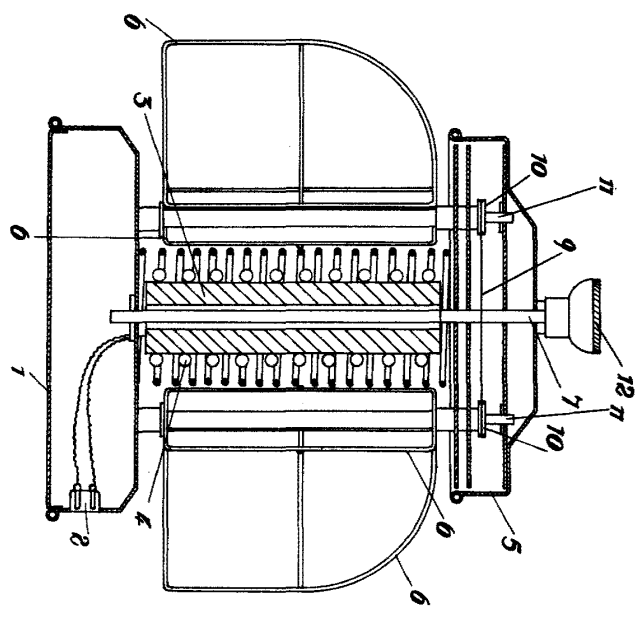


Fig. 2

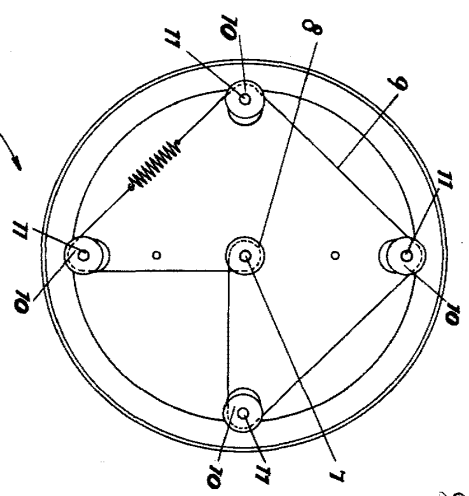
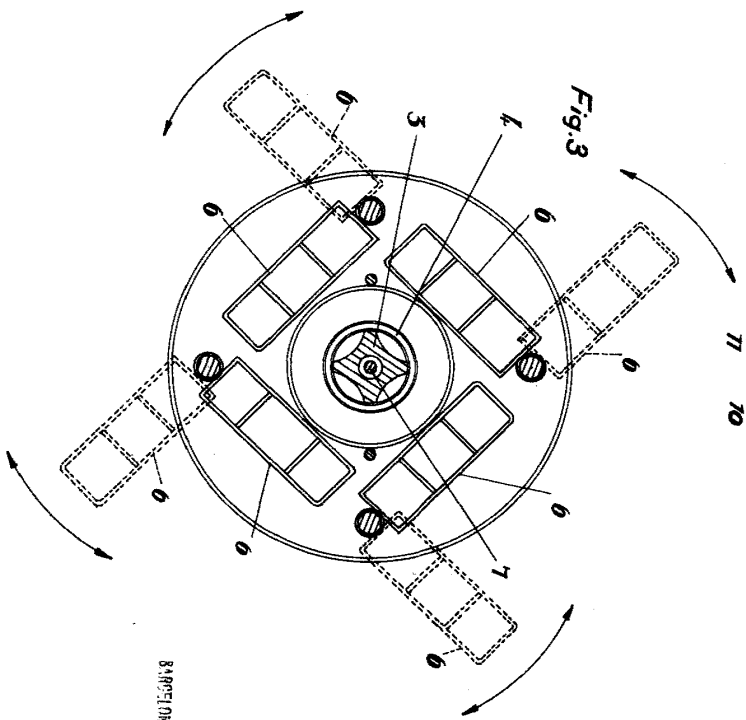


Fig. 3



Escala variable

BREVETÉ EN FRANCE
M. LOUET
PARIS

Handwritten signature and notes