



ESPAÑA

BAD ORIGINAL

19	ES	11	NUMERO	228 100	10
		21			
		22	FECHA DE PRESENTACION	15 ABR. 1977	

MODELO DE UTILIDAD

© SET. 1977.

30	PRIORIDADES:	32	FECHA	33	PAIS
	31	NUMERO			
CADUCAD					

47	FECHA DE PUBLICIDAD	51	CLASIFICACION INTERNACIONAL
			E04H

54	TITULO DE LA INVENCIÓN
"Unidad de nicho mejorada"	

71	SOLICITANTE (S)
Julián Arumí, S.L.	

DOMICILIO DEL SOLICITANTE	
Vic (Barcelona) - Carretera de Ribas	

72	INVENTOR (ES)
--	

73	TITULAR (ES)
Julián Arumí, S.L.	

74	REPRESENTANTE
--	

BAD ORIGINAL

Conforme se indica en el enunciado, la presente invención hace referencia a una unidad de nicho mejorada.

- Esta unidad de nicho es monopieza, general paralelepípedica, con abertura anterior obturable practicablemente, estando provista la parte de base que está destinada a recibir el féretro, de una depresión en el fondo, en la que se acumularán los restos procedentes de anteriores inhumaciones. Esta parte de base ofrece al menos dos zonas permeables, una de ellas situada en la depresión.
5. En la propia unidad de nicho, la parte anterior está provista de una prominencia externa y superior, destinada a compensar el saliente inferior ocasionado por la depresión en la unidad inmediata superior cuando se procede a la superposición de unidades, con lo que se mantiene una separación entre las mismas, susceptible de ser rellenada con tierra.
10. Para el mejor entendimiento de cuanto antecede, se hace referencia seguidamente a la hoja de dibujos que forma parte de esta memoria, y la cual, dado su fin explicativo, debe considerarse como desprovista de todo carácter limitativo.
15. En el dibujo:
- Figura 1 es una vista de una unidad de nicho, en sección longitudinal, y en perspectiva,
 - Figura 2 es una vista también en sección, incluyendo esquemáticamente la forma de cierre y el conjunto que se determina
20. en la superposición de tres unidades.
- 25.

BAD ORIGINAL

Como ya se ha dicho antes, la unidad de nicho es una pieza general paralelepípeda con abertura anterior, tal como se aprecia en el dibujo, con la base 1 en la que se deposita el féretro, el fondo 2, la cubierta 3 y los costados 4.

5. La base 1 ofrece una primera zona 6 cercana a la boca o abertura anterior, que exteriormente tiene la acanaladura 7, y con su superficie interna 9 inclinada hacia la siguiente zona 10, que tiene como característica la de ser permeable, y a la que sigue una tercera zona 11, igualmente con su superficie inclinada hacia la anterior 10. A continuación de aquella zona 11 se constituye en la base 1 una depresión 13, con escalonamiento 14 que asimismo es permeable, y previéndose la acanaladura 15 exterior.

15. En la cubierta 3 se distingue la acanaladura 16 y la prominencia anterior 17, ésta también presentando una acanaladura 18, al tiempo que se halla practicada la regata 19 en la parte interna.

20. La unidad de nicho se encuentra dimensionada y configurada adecuadamente para poder contener el féretro correspondiente, cerrándose la abertura por medio de una placa que lo cierra convencionalmente entre la regata 19 y los topes que inferiormente se establecen en las esquinas y que se observan en el dibujo, sin que se comente mayormente este aspecto por ser ya conocido, por lo tanto ajeno a la actual invención.

25. Las dos zonas 10 y 14 permeables permiten una absor-

4.

ción de los líquidos producidos en el interior del nicho, y su gradual pase a la tierra circundante, a través de tales zonas 10 y 14.

5. La depresión 13 actúa como osario, en el que se irán depositando los restos procedentes de anteriores inhumaciones.

La figura 2 del dibujo permite comentar cómo se realiza una batería constituida por una pluralidad de unidades de nicho, tal como es usual en los cementerios, y en el caso de esta figura 2 referido a tres nichos superpuestos. La prominencia anterior 17 en el nicho inferior compensará el saliente que forma la depresión 13 del nicho superior, con lo que la base 1 de éste permanece prácticamente horizontal, configurando un espacio intermedio que preferiblemente será rellenado con tierra a los fines de absorción que antes se ha citado;

15. las acanalduras 18 anterior 16 posterior en el nicho inferior, corresponden con las anterior 7 y posterior 15 en el nicho superior, a fin de que entre ellas pueda efectuarse unión con los materiales y procedimientos más idóneos. De esta manera puede conseguirse un apilamiento de nichos sin el menor riesgo

20. en cuanto a solidez del conjunto.

Se trata, pues, de una unidad de nicho muy práctica en cuanto permite su fabricación en serie y su instalación y montaje con mucha rapidez y con absoluta garantía, con ahorro de tiempo y materiales.

25. Sin embargo, cuanto se ha expuesto no debe suponer

inconveniente para que esta unidad de nicho pueda ser realizada en forma distinta a la expresada, siempre que con ello no se altere o modifique su esencialidad, que es la que se concreta en la reivindicación que sigue.

5.

N O T A.

Se declara de novedad y utilidad, para España y sus territorios, las siguientes

REIVINDICACIONES.

10. 1. Unidad de nicho mejorada, caracterizada por ser monopiana, general paralelepíptica, con abertura anterior obturable practicablemente, estando provista la parte de base que está destinada a recibir el féretro, de una depresión en el fondo, en la que se acumularán los restos procedentes de anteriores inhumaciones.
15. 2. Unidad de nicho mejorada, según la reivindicación anterior, caracterizada porque la parte de base ofrece al menos dos zonas permeables, una de ellas situada en la depresión
20. 3. Unidad de nicho mejorada, según las reivindicaciones anteriores, caracterizada porque la parte anterior está provista de una prominencia externa y superior, destinada a compensar el saliente inferior ocasionado por la depresión en la unidad inmediata superior cuando se procede a la superposición de unidades, con lo que se mantiene una separación entre estas unidades, susceptible de ser rellanada con tierra.
25. 4. Unidad de nicho mejorada.

6.

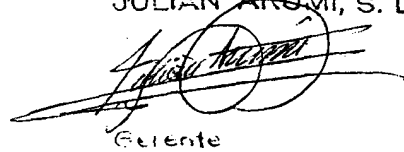
BAD ORIGINAL

Todo ello, tal y como se describe y reivindica en la presente memoria, que consta de seis hojas foliadas y mecanografiadas por una sola cara, y de una hoja de dibujos que la ilustra.

5.

Barcelona a 27 de marzo de 1977.

JULIAN ARUMI, S. L.



Gerente

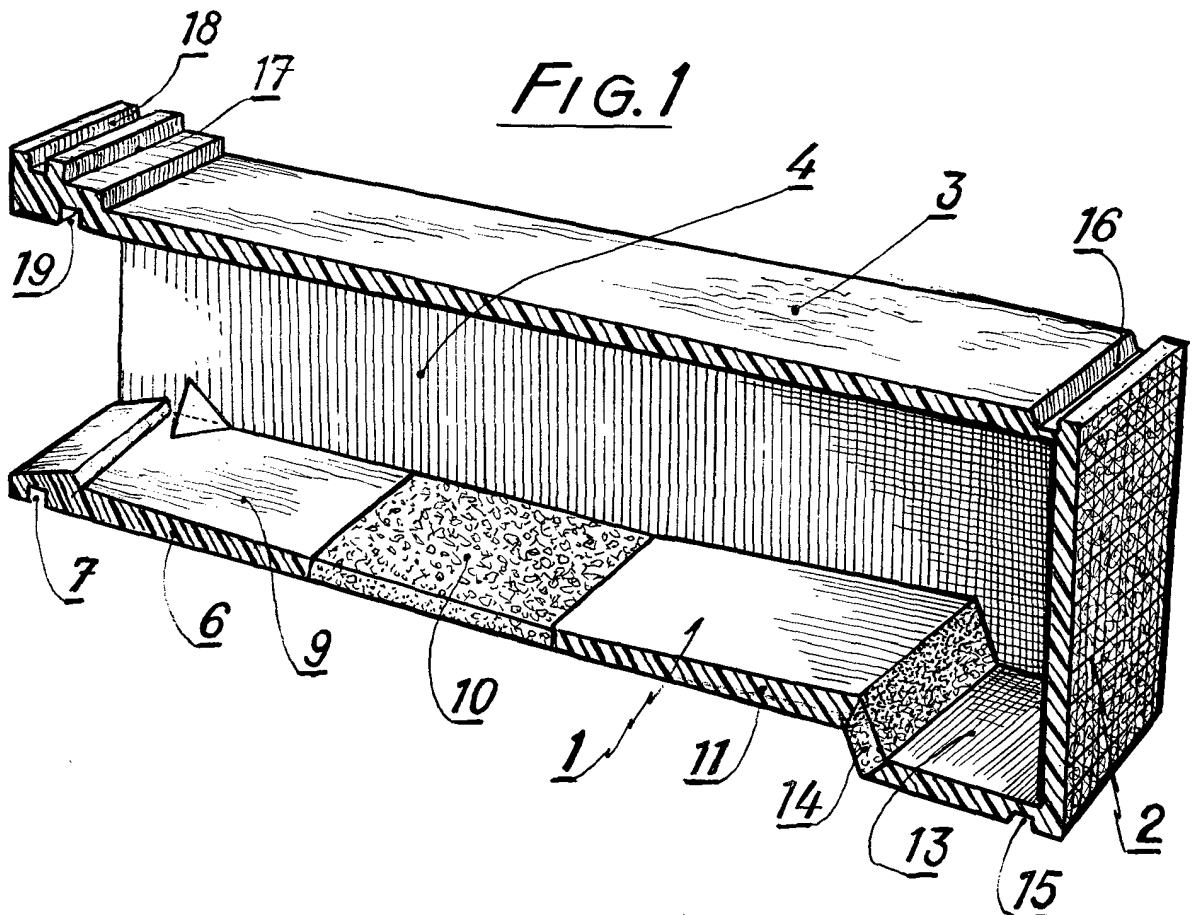


FIG. 1

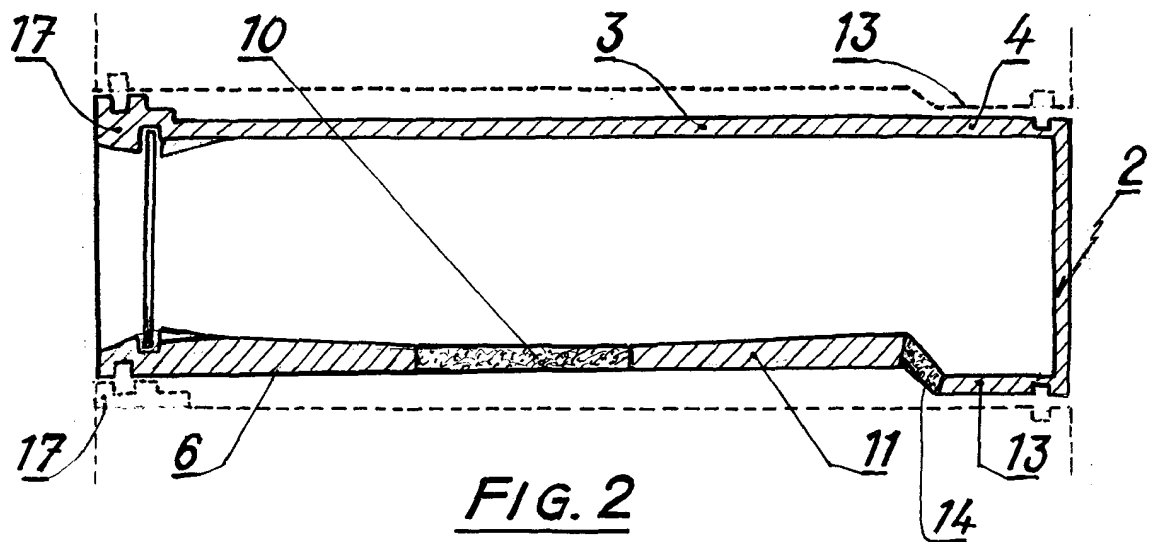


FIG. 2

5 FEB 1917

ESCALA VARIABLE