



ESPAÑA

19	ES	11	NUMERO	10	Y
		21	228095		
		22	FECHA DE PRESENTACION		
			27 abril 1977		

MODELO DE UTILIDAD

30	PRIORIDADES:	32	FECHA	33	PAIS
	31	NUMERO			

47	FECHA DE PUBLICIDAD	51	CLASIFICACION INTERNACIONAL
----	---------------------	----	-----------------------------

54	TITULO DE LA INVENCIÓN
"TARJETERO".	

71	SOLICITANTE (S)
ALCHEMIKA, S. A.	

DOMICILIO DEL SOLICITANTE	
Barcelona, calle Industria, 295	

72	INVENTOR (ES)
----	---------------

73	TITULAR (ES)
----	--------------

74	REPRESENTANTE
Don Ignacio PONTI GRAU	

La presente invención se refiere a un tarjetero especialmente indicado para contenedores o cestas de material plástico, moldeadas en una sola pieza.

Para el transporte y acondicionamiento de artículos tiende a utilizarse los envases o cestas de naturaleza termoplástica, gracias a la simplicidad de su fabricación mediante moldeo. La identificación de tales contenedores o cestas presenta dificultades al no disponer de medios apropiados para contener la tarjeta indicador.

Para evitar este inconveniente se ha ideado la cesta contenedor objeto de la invención provisto de un tarjetero muy sencillo, pero eficaz.

El tarjetero en cuestión consta esencialmente de unas patillas elásticas previstas en una de las caras del contenedor, situadas frente a unas aberturas de contorno semejante, cuyas patillas son de naturaleza elástica y constituyen a modo de pinzas capaces de retener una tarjeta contra la pared citada.

Para la mejor comprensión de cuanto queda descrito en la presente memoria, se acompaña un dibujo en el que, tan sólo a título de ejemplo, se representa un caso práctico de realización del objeto de la invención.

En dicho dibujo, la figura 1 es una vista en perspectiva de un tramo de un contenedor provisto de tarjetero objeto de la invención, apareciendo separada una tarjeta; la figura 2 es una vista similar, si bien la tarjeta se encuentra retenida en el tarjetero, y la figura 3 es un detalle en sección transversal de la pared provista del tarjete-

ro.

El tarjetero descrito consta en el dibujo de dos patillas elásticas -1-, las cuales se han previsto en una de las paredes -2- de un contenedor o cesta -3- convencional .

Las patillas -1- se hallan frente a unas escotaduras -4- de la propia pared, con el fin de conferirles mayor elasticidad.

Como se desprende de todo lo descrito, para fijar una tarjeta -5- en el tarjetero, basta introducirla entre las patillas -1- y la pared -2-, contra la cual la retienen las patillas que actúan a modo de pinzas.

La tarjeta puede substituirse con facilidad, lo cual constituye una ventaja para realizar con rapidez las operaciones de identificación del envase, ya que no es preciso manipular ningún dispositivo de anclaje o retención.

El tarjetero descrito se obtiene formando una misma pieza con el envase -3-, por lo que no supone adición alguna en el coste de fabricación del mismo.

Serán independientes del objeto de la invención los materiales empleados en la fabricación del tarjetero, formas, dimensiones y número de las patillas y cuantos detalles accesorios puedan presentarse, siempre y cuando no afecten a su esencialidad.

## R E I V I N D I C A C I O N E S

1. Tarjetero, caracterizado esencialmente por el hecho de que consta de unas patillas elásticas obtenidas por moldeo formando una sola pieza con el envase en el que se dispone el tarjetero, cuyas patillas se hallan situadas frente a aberturas de la pared del envase y constituyen a modo de pinzas capaces de retener una tarjeta contra dicha pared.

2. Tarjetero.

La presente memoria descriptiva consta de cuatro hojas foliadas, escritas a máquina por una sola cara.

Barcelona, 27 de abril de 1977

ALCHEMIKA, S. A.

P.a.

A large, loopy handwritten signature or scribble in black ink is written over the typed name 'ALCHEMIKA, S. A.' and the initials 'P.a.'. The signature starts with a large loop on the left, crosses itself, and ends with a smaller loop on the right.

FIG. 1

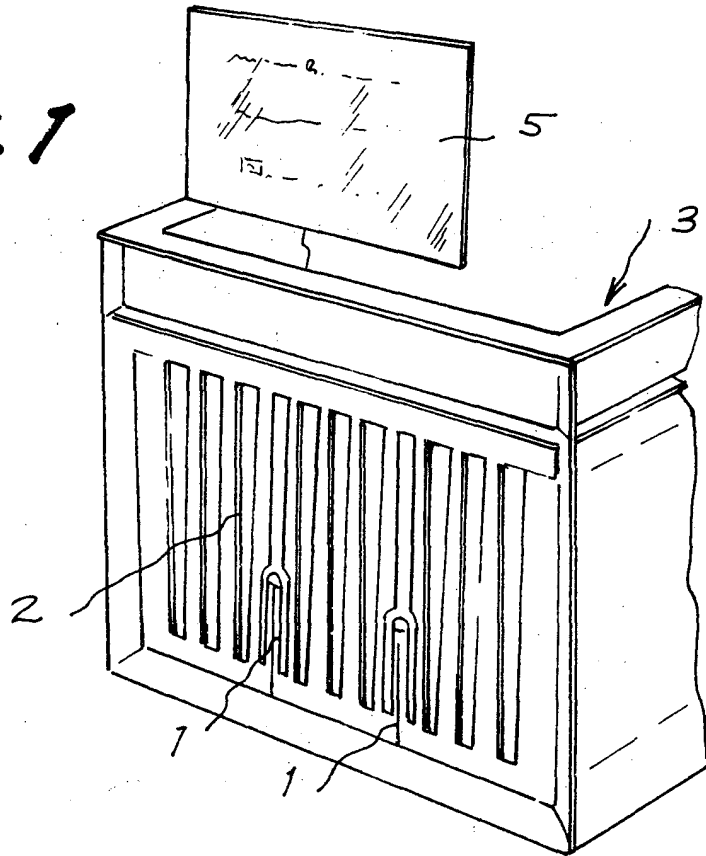


FIG. 2

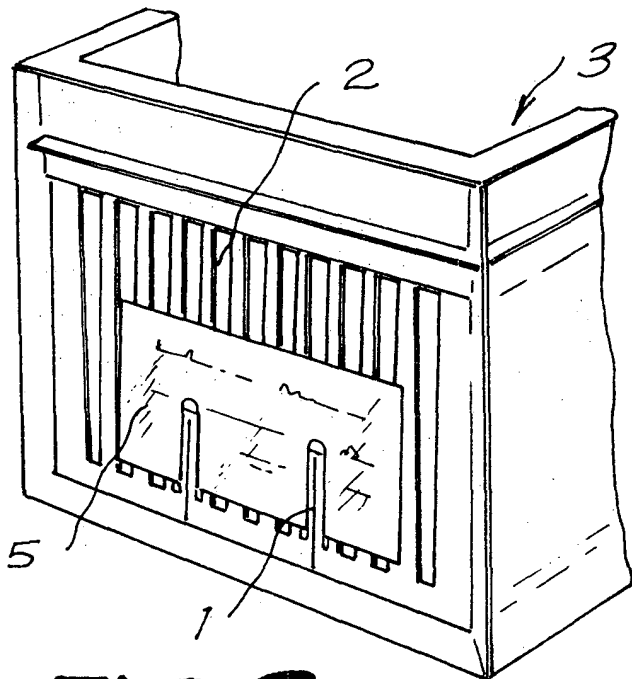
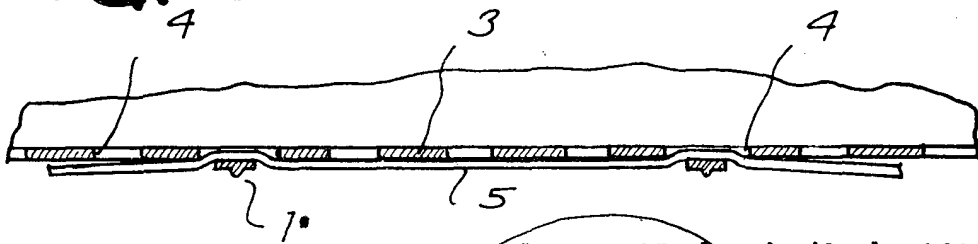


FIG. 3



Barcelona, 27 de abril de 1977  
p.a.

21000/1