



ESPAÑA

10 ES	11 21 22	NUMERO 228.093	16 Y
		FECHA DE PRESENTACION 26-4-77	

MODELO DE UTILIDAD

0

30 PRIORIDADES: 31 NUMERO	32 FECHA	33 PAIS
------------------------------	----------	---------

34 FECHA DE PUBLICIDAD	35 CLASIFICACION INTERNACIONAL A47F
------------------------	--

34 TITULO DE LA INVENCIÓN COLGADOR PARA EXPOSICIONES DE PRENDAS CONFECCIONADAS.
--

71 SOLICITANTE (S) D. LUIS PASCUAL ABAD
--

DOMICILIO DEL SOLICITANTE Trafalgar, 25.- BARCELONA-5
--

72 INVENTOR (ES)

73 TITULAR (ES)

74 REPRESENTANTE D. BERNARDO UNGRIA GOIBURU
--

1 El Estatuto vigente sobre Propiedad Industrial, de
26 de Julio de 1929, en su texto refundido publicado el 30
de Abril de 1930, establece los caracteres de patentabili-
dad de las invenciones de tipo industrial que tienen por
5 objeto obtener ventajas sobre lo ya conocido, admitiendo
por consiguiente como patentables, las nuevas máquinas, a-
paratos, instrumentos, procesos de fabricación, etc. La am-
plitud de conceptos previstos como patentables, ha llevado
al legislador a aclarar (Artº. 46) que la enumeración con-
10 tenida en dicho cuerpo legal es puramente enunciativa y no
limitativa, haciéndola extensiva incluso a los descubrimien-
tos de tipo científico (Artº. 47).

El Decreto de 26 de Diciembre de 1947, recogiendo
la Orden de 18 de Noviembre de 1935, confirma el criterio
15 legal de que también serán patentables los instrumentos, ob-
jetos, o partes de los mismos, que aporten a la función a
que son destinados, un beneficio o efecto nuevo, y en defi-
nitiva que constituyan una mejora sustancial sobre lo ante-
riormente conocido.

20 Pues bien, a tenor de lo expuesto, y en base al ar-
ticulado que recoge los conceptos expresados, debe conside-
rarse, que la invención a que se refiere la presente memo-
ria, constituye una novedad industrial, con características
y ventajas que la hacen merecedora del privilegio de explo-
25 tación exclusiva que por ella se solicita, premiando así
los méritos de quien aporta a la industria del país una me-
jora efectiva y precisamente comprendida entre las enuncia-
das por la Ley como patentables. (Arts. 46 y 47 en relación
con el 171, en su nueva redacción afectada por la Orden de
30 18 de Noviembre de 1935).

1 La presente invención, según se deduce del enun-
ciado de esta memoria descriptiva, se refiere a un dispo-
sitivo colgador para la exposición de prendas confecciona-
das, cuya aplicación más ventajosa se concreta a la expo-
5 sición de prendas en comercios, ya que elimina el proble-
ma común a todos los colgadores, de exponer en un mismo -
soporte diferentes tallas de vestidos, quedando espacio
libre no utilizable y perdiendo por tanto espacio para -
otras prendas.

10 Con el dispositivo de la invención se logra un
aprovechamiento máximo de espacio, ya que el brazo se ha
dotado de una inclinación descendente, teniendo el mínimo
espacio en su parte delantera y máximo en la trasera, pa-
ra la colocación de las tallas desde la inferior a la supe-
15 rior.

 Por medio del soporte y con la colaboración de
medios de fijación convencionales, se logra variar la al-
tura de los brazos para cada tipo de prenda, ya que dicho
soporte es desplazable a voluntad sobre unos puntales so-
20 lidarizados muralmente, para lo cual dichos puntales pre-
sentan alineaciones verticales de orificios en los que
se efectúa, selectivamente, el enclavamiento del sopor-
te, de acuerdo con la altura de las prendas, mientras que
los brazos son desplazables en sentido horizontal sobre
25 los soportes, para lo cual dichos soportes presentan un -
perfil en forma de C, que permite no solo el desplazamien-
to, sino también la extracción de los aludidos brazos. De
esta manera, los brazos pueden ser distanciados de acuer-
do con las tallas y anchuras de las prendas, mientras que
30 los soportes pueden ser asimismo distanciados en sentido

1 vertical, de acuerdo con la longitud de las prendas.

5 Así pues, el objeto de la presente invención, se encuentra especialmente centrado hacia el ahorro de espacio muerto en la exposición de prendas confeccionadas, pudiéndose formar módulos para exposición de distinto tipo de -
prendas, obteniéndose un aprovechamiento máximo del espacio.

10 Para complementar la descripción que seguidamente se va a realizar, y con objeto de ayudar a la mejor comprensión de las características del invento, se acompaña a la presente memoria descriptiva como parte integrante de -
la misma, de una hoja única de planos en la que con carácter ilustrativo y no limitativo se ha representado la siguiente:

15 La figura 1, muestra una vista parcial en perspectiva del colgador para exposición de prendas confeccionadas objeto de la presente invención, en el que aparece un puntal de sustentación, un soporte y un solo brazo.

20 La figura 2, muestra finalmente un detalle en sección transversal de un soporte, a nivel de la zona de posicionamiento de uno de los brazos, en el que puede verse -
claramente la inclinación del brazo con respecto a la horizontal del soporte.

25 A la vista de estas figuras, se observa como el dispositivo, unitariamente considerado, consiste en una -
guía horizontal 1, la cual es soportada por dos puntales extremos 2, los cuales pueden encontrarse solidarizados a una pared, o bien constituir elementos aislados en disposición vertical. La citada guía horizontal 1, está constituí
30 da por un perfil en U, cuyas alas presentan sus bordes 3

1 rebatidos hacia adentro, y constituye el medio de fijamien-
tò y retención para la base soporte 4 de un brazo 5, pre-
ferentemente inclinado hacia abajo con respecto a la guía
1, e inscrito en un plano transversal y perpendicular a
5 dicha guía, presentado la base soporte 4 del aludido brazo
5, dimensiones adecuadas al interior de la guía 1, mien-
tras que el resto de la extensión del brazo 5 presenta en
su borde superior una pluralidad de muescas 6, destinadas
a la retención de los ganchos 7 emergentes de colgadores
10 o perchas convencionales 8.

Asimismo, las guías 1 en su cara posterior y en
sus zonas extremas, presentan medios de acoplamiento selec-
tivo en una pluralidad de orificios 9 practicados en los
puntales verticales 2, de manera que la altura de cada guía
15 1 puede ser regulada a voluntad, pudiendo lógicamente dis-
ponerse varias guías en planos superpuestos.

Por otro lado, la base soporte 4 de cada brazo 5
es desplazable en el interior de la guía 1, pudiendo por -
tanto dicho brazo ocupar cualquier posición en el interior
20 de la guía, y por consiguiente pudiendo establecerse dis-
tancias entre brazos determinadas a voluntad.

Mediante el enclavamiento selectivo de las guías
1 en los puntales 2 puede obtenerse una distancia entre -
guías acorde con la altura de las prendas a exponer, mien-
25 tras que mediante el desplazamiento horizontal de los bra-
zos 5 puede obtenerse una separación entre los mismos acor-
de con la anchura de las prendas.

No se considera necesario hacer más extensa esta
descripción para que cualquier persona experta en la mate-
30 ria comprenda perfectamente cual es la idea que se desea -

1 registrar, así como las ventajas que de su realización industrial han de derivarse.

Por todo ello y para evitar posibles imitaciones se presenta esta solicitud pidiendo la explotación exclusiva de la idea descrita, de acuerdo con las consideraciones y puntos que se desean reivindicar y que se concretan en las páginas siguientes.

10

15

20

25

30

30 31 32 33 34 35 36 37 38 39 40 41 42 43 44 45 46 47 48 49 50 51 52 53 54 55 56 57 58 59 60 61 62 63 64 65 66 67 68 69 70 71 72 73 74 75 76 77 78 79 80 81 82 83 84 85 86 87 88 89 90 91 92 93 94 95 96 97 98 99 100

1 Hecha la descripción a que se refiere la memoria
que antecede, es preciso insistir en que los detalles de
realización de la idea expuesta, pueden variar, es decir,
que pueden sufrir pequeñas alteraciones, basadas siempre
5 en los principios fundamentales de la idea, que son en esen-
cia los que quedan reflejados en los párrafos de la descrip-
ción hecha. En efecto, el Artículo 48 del Estatuto vigente
sobre Propiedad Industrial, establece como no patentables,
en su apartado tercero, "los cambios de forma, dimensiones,
10 proporciones y materias de un objeto ya patentado" fijando
así el criterio del legislador en el sentido de que paten-
tada una idea que pueda dar lugar a una realidad práctica
e industrializable, nadie podrá apoyarse en ella para, a
pretexto de haber introducido ligeras modificaciones, pre-
15 sentarla como nueva y propia.

Este principio, en cuanto al alcance de la protec-
ción del objeto patentado se refiere, se halla confirmado
por numerosas Sentencias del Tribunal Supremo, y entre -
ellas, como más terminantes, en las de fechas 16 de octubre
20 de 1954, 23 de enero de 1959, 20 de marzo de 1964 y otras.

Establecido el concepto expresado, en cuanto a la
amplitud que debe darse a la protección solicitada, se re-
dacta a continuación la Nota de Reivindicaciones, de acuer-
do con lo que se establece en el último párrafo del apar-
25 tado tercero del Artículo 100 de la Ley, sintetizando así
las novedades que se desean reivindicar:

NOTA DE REIVINDICACIONES

30 En resumen, el privilegio de explotación exclusi-
va que se solicita, recaerá sobre las reivindicaciones si-
guientes:

1

1ª.- "COLGADOR PARA EXPOSICION DE PRENDAS CONFECCIONADAS"; caracterizado esencialmente porque está constituido por una guía horizontal, soportada en sendos puntales enhiestos sobre una superficie o solidarizados muralmente, cuya guía provista de sendas alas de bordes rebatidos hacia dentro constituye medio de deslizamiento y retención para una base soporte de un brazo, preferentemente inclinado descendente con respecto a la guía e inscrito en un plano. -- transversal y perpendicular a dicha guía, cuyo brazo presenta el borde superior afectado por una pluralidad de muescas que constituyen soporte de los ganchos emergentes de colgadores o perchas.

5

10

15

2ª.- Se reivindica por último como objeto sobre el que ha de recaer el Modelo de Utilidad que se solicita: -- "COLGADOR PARA EXPOSICION DE PRENDAS CONFECCIONADAS".

Todo tal y como se reivindica en la presente memoria descriptiva que consta de ocho páginas mecanografiadas y dibujos adjuntos.

Madrid 26 de abril 1.977

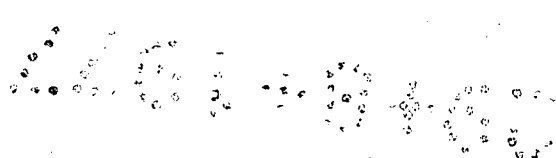
BERNARDO UNGRIA

P.P.

20

25

30



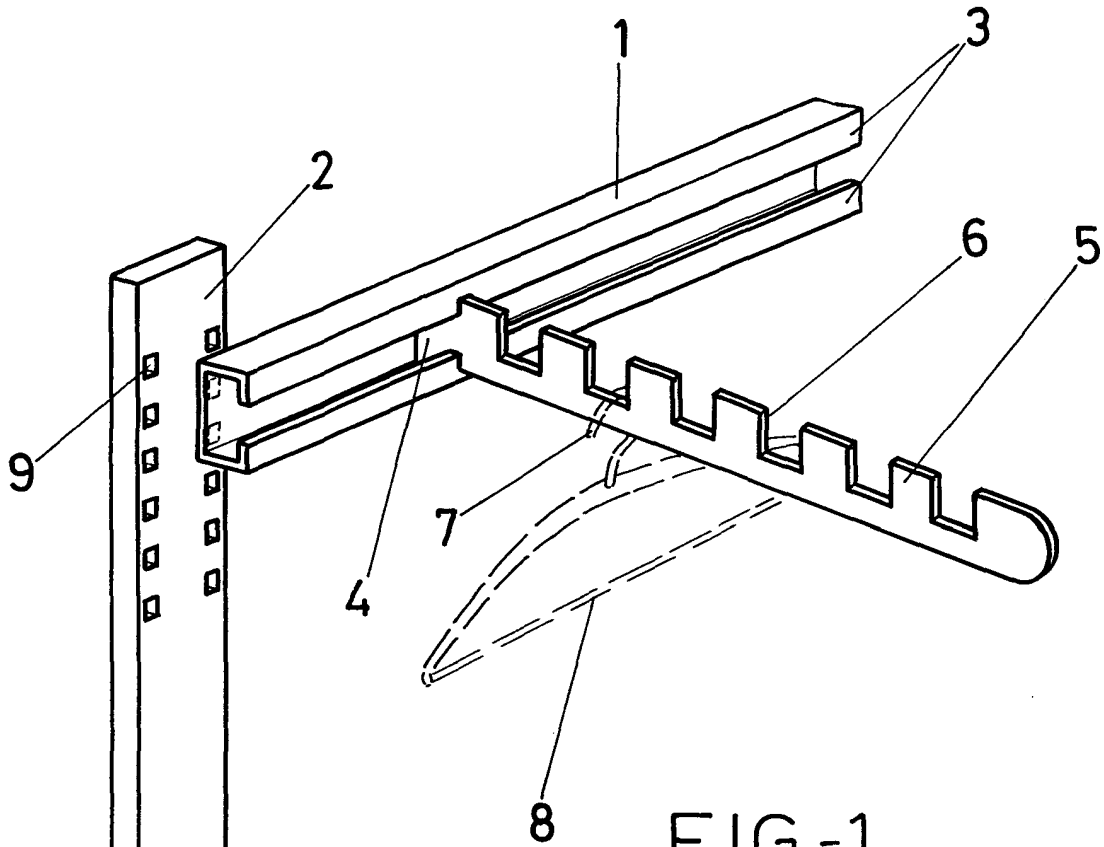


FIG-1

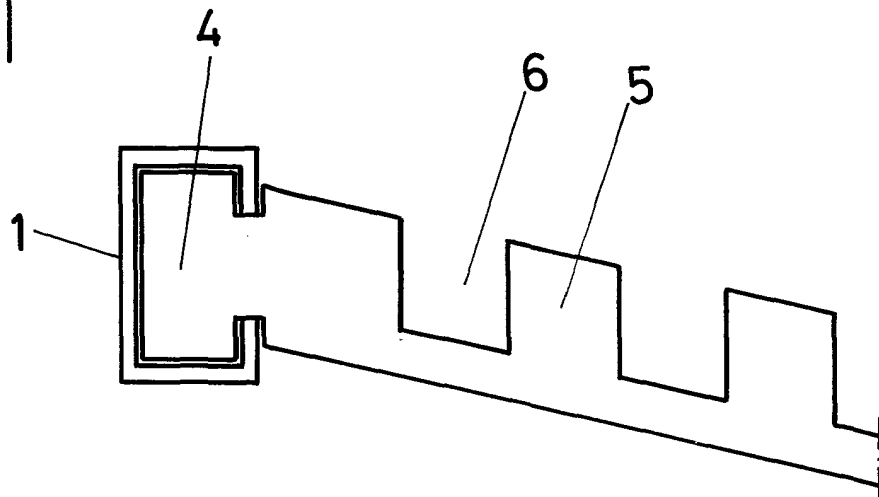


FIG-2

ESCALA VARIABLE

Madrid, 26 de abril de 1977
BERNARDO UNGRIA
P. P.