



ESPAÑA

(19) ES	(11) NUMERO 228.062	(10) Y
	(21)	
	(22) FECHA DE PRESENTACION 25.4.77	

228062

MODELO DE UTILIDAD

(30) PRIORIDADES: (31) NUMERO	(32) FECHA	(33) PAIS
----------------------------------	------------	-----------

(47) FECHA DE PUBLICIDAD	(51) CLASIFICACION INTERNACIONAL A47F
--------------------------	--

(54) TITULO DE LA INVENCIÓN
DISPOSITIVO DE FIJACION PARA BRAZOS EN VOLADIZO SOPORTADOS EN COLUMNA.

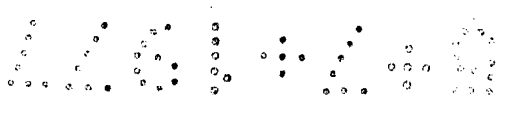
(71) SOLICITANTE (S)
MECALUX, S.A.

DOMICILIO DEL SOLICITANTE
Cobalto, nº 50 - 52 - HOSPITALET DE LLOBREGAT (Barcelona)

(72) INVENTOR (ES)

(73) TITULAR (ES)

(74) REPRESENTANTE
DON BERNARDO UNGRIA GOIBURU .



1 El Estatuto vigente sobre Propiedad Industrial, de
26 de Julio de 1929, en su texto refundido publicado el 30
de Abril de 1930, establece los caracteres de patentabili-
dad de las invenciones de tipo industrial que tienen por
5 objeto obtener ventajas sobre lo ya conocido, admitiendo
por consiguiente como patentables, las nuevas máquinas, a-
paratos, instrumentos, procesos de fabricación, etc. La am-
plitud de conceptos previstos como patentables, ha llevado
al legislador a aclarar (Artº. 46) que la enumeración con-
10 tenida en dicho cuerpo legal es puramente enunciativa y no
limitativa, haciéndola extensiva incluso a los descubrimien-
tos de tipo científico (Artº. 47).

15 El Decreto de 26 de Diciembre de 1947, recogiendo
la Orden de 18 de Noviembre de 1935, confirma el criterio
legal de que también serán patentables los instrumentos, ob-
jetos, o partes de los mismos, que aporten a la función a
que son destinados, un beneficio o efecto nuevo, y en defi-
nitiva que constituyan una mejora sustancial sobre lo ante-
riormente conocido.

20 Pues bien, a tenor de lo expuesto, y en base al ar-
tículo que recoge los conceptos expresados, debe conside-
rarse, que la invención a que se refiere la presente memo-
ria, constituye una novedad industrial, con características
y ventajas que la hacen merecedora del privilegio de explo-
25 tación exclusiva que por ella se solicita, premiando así
los méritos de quien aporta a la industria del país una me-
jora efectiva y precisamente comprendida entre las enuncia-
das por la Ley como patentables. (Arts. 46 y 47 en relación
con el 171, en su nueva redacción afectada por la Orden de
30 18 de Noviembre de 1.935).

1 La presente invención, según se expresa en
el enunciado de esta memoria descriptiva, se refiere a un
dispositivo de fijación para brazos en voladizo soportados
5 en columna, cuya aplicación más ventajosa se concreta a la
exposición de objetos en el comercio, concretamente para
formar estanterías destinadas a soportar grandes cargas,
como por ejemplo perfiles metálicos.

10 Con la estructura que se ha previsto para el
dispositivo en cuestión se logra eliminar los problemas
existentes en los comercios a la hora de variar la estruc-
tura del estante, ya que por su sistema de fijación resul-
ta fácil y sencillo el montaje y el desmontaje de los
brazos.

15 El objeto del dispositivo en cuestión, está
pues, esencialmente concebido hacia el ahorro de tiempo y
simplificación de montaje, desmontaje o variación posicio-
nal de los brazos, unido todo ello a una construcción sim-
plificada de las distintas partes con el mínimo empleo de
mano de obra y las menos operaciones posibles.

20 Para que se comprenda más fácilmente las ca-
racterísticas del dispositivo que nos ocupa, se acompaña a
la presente memoria descriptiva, formando parte integrante
de la misma, una hoja de planos donde la figura única re-
presentada muestra una vista en perspectiva de las partes
25 que constituyen el dispositivo en cuestión, de forma que
con ayuda de tal hoja de planos va a explicarse el tiempo
que la estructura el funcionamiento del mismo.

30 El dispositivo unitariamente considerado con-
siste en una columna, referencia 1, que ofrece como mínimo
dos apoyos coplanarios o plano de asiento 2 y en sus bor-

1 des laterales longitudinales 3 presenta una pluralidad de
muescas 4, a paso constante y transversalmente alineadas,
que dan paso a sendos garfios 5 emergentes de una placa 6
5 a la que se solidariza el brazo 7. Este brazo 7 a través
de sus garfios 5 se apoya en los bordes inferiores 2 de
las muescas 4 y se retienen los flancos 8 de la misma,
siendo tales flancos de profundidad variable al objeto de
que la parte más entrante 9 dé paso al ala del garfio 5,
en tanto que la otra parte retenga a dicho garfio 5.

10 Así, en base a la estructura mencionada, el
funcionamiento se realiza cuando la placa 6 avanza según
indica la flecha y haciendo que los garfios 5 se introduz-
can por la muesca 4. Una vez en su interior se deja caer
15 el brazo 7 según indica la flecha correspondiente, y queda
apoyado el garfio 5 en el plano de asiento 2 y solidari-
zándose a la columna 1 por los flancos de retención indi-
cados con 8.

20 No se considera necesario hacer más extensa
esta descripción para que cualquier persona perita en la
materia comprenda perfectamente cual es la idea que se de-
sea registrar, así como las ventajas que de su realización
industrial han de derivarse.

25 Por todo ello y para evitar posibles imita-
ciones, se presenta esta solicitud pidiendo la explotación
exclusiva de la idea descrita, de acuerdo con las conside-
raciones y puntos que se desean reivindicar, que se concre-
tan en las páginas siguientes:



1 Hecha la descripción a que se refiere la memoria
que antecede, es preciso insistir en que los detalles de
realización de la idea expuesta, pueden variar, es decir,
que pueden sufrir pequeñas alteraciones, basadas siempre
5 en los principios fundamentales de la idea, que son en esen-
cia los que quedan reflejados en los párrafos de la descrip-
ción hecha. En efecto, el Artículo 48 del Estatuto vigente
sobre Propiedad Industrial, establece como no patentables,
en su apartado tercero, "los cambios de forma, dimensiones,
10 proporciones y materias de un objeto ya patentado" fijando
así el criterio del legislador en el sentido de que paten-
tada una idea que pueda dar lugar a una realidad práctica
e industrializable, nadie podrá apoyarse en ella para, a
pretexto de haber introducido ligeras modificaciones, pre-
15 sentarla como nueva y propia.

Este principio, en cuanto al alcance de la protec-
ción del objeto patentado se refiere, se halla confirmado
por numerosas Sentencias del Tribunal Supremo, y entre
20 ellas, como más terainantes, en las de fechas 16 de octubre
de 1954, 23 de enero de 1959, 20 de marzo de 1964 y otras.

Establecido el concepto expresado, en cuanto a la
amplitud que debe darse a la protección solicitada, se re-
25 dacta a continuación la Nota de Reivindicaciones, de acuer-
do con lo que se establece en el último párrafo del apar-
tado tercero del Artículo 100 de la Ley, sintetizando así
las novedades que se desean reivindicar:

NOTA DE REIVINDICACIONES

30 En resumen, el privilegio de explotación exclusi-
va que se solicita, recaerá sobre las reivindicaciones si-
guientes:

1 1.- DISPOSITIVO DE FIJACION PARA BRAZOS EN VOLADIZO SOPORTADOS EN COLUMNA, caracterizado esencialmente por-
que el plano de acoplamiento de la columna ofrece como míni-
5 mo dos apoyos coplanarios o un plano de asiento y en sus
bordes laterales longitudinales presenta una pluralidad de
muescas a paso constante y transversalmente alineadas que
dán paso a sendos garfios emergentes de una placa en la que
se solidariza el brazo, el cual por sus garfios se apoya en
10 los bordes inferiores de las muescas y se retienen en los
flancos de las mismas, siendo dichos flancos de profundidad
variable para que la parte mas entrante de paso a la del
garfio mientras que la otra retenga.

15 2.- Se reivindica por último como objeto sobre el
que ha de recaer el Modelo de Utilidad que se solicita: DIS-
POSITIVO DE FIJACION PARA BRAZOS EN VOLADIZO SOPORTADOS EN
COLUMNA.

Todo conforme queda descrito y reivindicado en
la presente memoria descriptiva que consta de seis pági-
20 na mecanografiadas y dibujos adjuntos.

Madrid, 25 abril 1.977

BERNARDO UNGRIA

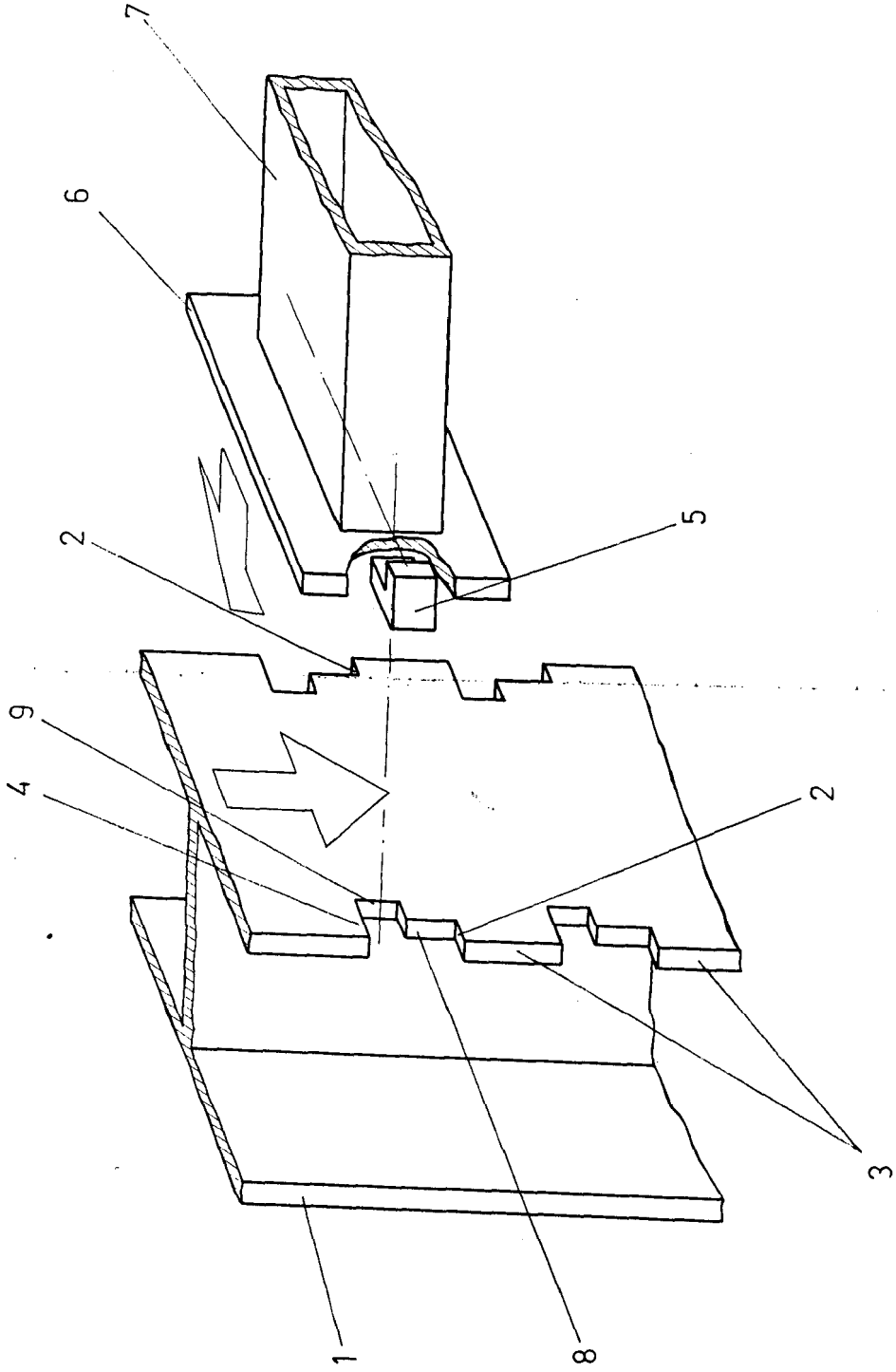
P. P.



25

30





ESCALA VARIABLE
Madrid, 1977 de
BERRARDO UNGRIA
P. P.
de 1977