



ESPAÑA

19 ES	11 NUMERO 228.060	10 Y
	21	
	22 FECHA DE PRESENTACION 25.4.77	

228060

MODELO DE UTILIDAD

30 PRIORIDADES:		
31 NUMERO	32 FECHA	33 PAIS
47 FECHA DE PUBLICIDAD		51 CLASIFICACION INTERNACIONAL F16M
54 TITULO DE LA INVENCIÓN DISPOSITIVO DE ENGANCHE PARA BRAZOS EN VOLADIZO, SOPORTADOS POR PUNTAL.		
71 SOLICITANTE (S) D <sup>a</sup> . LUISA LOSTAO PUEBLA.		
DOMICILIO DEL SOLICITANTE C/ Augusto Font Carreras, 40 -ESPLUGAS DE LLOBREGAT.- (Barcelona)		
72 INVENTOR (ES)		
73 TITULAR (ES)		
74 REPRESENTANTE DON BERNARDO UNGRIA GOIBURU		

1 El Estatuto vigente sobre Propiedad Industrial, de  
26 de Julio de 1929, en su texto refundido publicado el 30  
de Abril de 1930, establece los caracteres de patentabili-  
5 objeto obtener ventajas sobre lo ya conocido, admitiendo  
por consiguiente como patentables, las nuevas máquinas, a-  
paratos, instrumentos, procesos de fabricación, etc. La am-  
plitud de conceptos previstos como patentables, ha llevado  
al legislador a aclarar (Artº. 46) que la enumeración con-  
10 tenida en dicho cuerpo legal es puramente enunciativa y no  
limitativa, haciéndola extensiva incluso a los descubrimien-  
tos de tipo científico (Artº. 47).

15 El Decreto de 26 de Diciembre de 1947, recogiendo  
la Orden de 18 de Noviembre de 1935, confirma el criterio  
legal de que también serán patentables los instrumentos, ob-  
jetos, o partes de los mismos, que aporten a la función a  
que son destinados, un beneficio o efecto nuevo, y en defi-  
nitiva que constituyan una mejora sustancial sobre lo ante-  
riormente conocido.

20 Pues bien, a tenor de lo expuesto, y en base al ar-  
ticulado que recoge los conceptos expresados, debe conside-  
rarse, que la invención a que se refiere la presente memo-  
ria, constituye una novedad industrial, con características  
y ventajas que la hacen merecedora del privilegio de explo-  
25 tación exclusiva que por ella se solicita, premiando así  
los méritos de quien aporta a la industria del país una me-  
jora efectiva y precisamente comprendida entre las enuncia-  
das por la Ley como patentables. (Arts. 46 y 47 en relación  
30 con el 1º, en su nueva redacción afectada por la Orden de  
18 de Noviembre de 1.935).

1 La presente invención, según se desprende  
del enunciado de esta memoria descriptiva, se refiere a un  
dispositivo de enganche para brazos en voladizo, soportados  
por puntal, cuya aplicación es extensiva a los soportes de  
5 todo tipo de establecimientos comerciales para la exposi-  
ción de sus productos, pero concretamente, por sus carac-  
terísticas de alta resistencia, su aplicación está en-  
focada hacia grandes cargas, tales como por ejemplo perfi-  
les metálicos, barras, piezas de fundición, conjuntos mecá-  
10 nicos, etc. En concreto y, en consecuencia, se plantea la  
necesidad de que los brazos sean fácilmente desenganchables  
para poder variar con facilidad la disposición de los mis-  
mos y adaptarla según las necesidades.

15 Son de destacar su sencillez constitutiva y  
la facilidad operacional, tanto para el montaje como para  
el desmontaje o modificación sin el concurso de ningún ti-  
po de herramienta auxiliar.

20 Básicamente, el dispositivo que la invención  
propone se caracteriza por el hecho de que los bordes longi-  
tudinales del elemento que hace las veces de puntal, en el  
caso que nos ocupa y a título meramente ilustrativo es una  
viga de sección en doble T, presentan unas muescas transver-  
salmente alineadas que permiten la inserción de otras tan-  
25 tas cabezas de unos apéndices solidarios de una placa de  
la que forma parte el correspondiente brazo que se trata  
de vincular en voladizo al referido puntal.

30 Las mencionadas muescas presentan la parti-  
cularidad de estar inferiormente afectadas por unos cortes  
angulares que, en el montaje, permiten un desplazamiento

1 vertical del brazo que determina el engatillamiento del  
mismo. Los citados cortes angulares, además, limitan el  
recorrido del brazo en su movimiento de ajuste con respec-  
to al puntal.

5 Por último, cabe destacar que el puntal dis-  
pondrá a paso constante una pluralidad de muescas al objeto  
de facultar el acoplamiento de o de los brazos a distintas  
alturas.

10 Para que se comprenda más fácilmente las ca-  
racterísticas del dispositivo que nos ocupa, se acompaña a  
la presente memoria descriptiva, formando parte integrante  
de la misma, una hoja de planos donde la figura única repre-  
sentada muestra una vista en perspectiva del referido dis-  
positivo, apareciendo las partes componentes del mismo en  
15 una posición previa al acoplamiento del brazo sobre el pun-  
tal.

A tenor de la figura comentada, se observa  
que las características del elemento que da forma al puntal  
1 recaen sobre el hecho de que las aristas longitudinales  
2 de dicho puntal presentan transversalmente alineadas unas  
20 muescas 3, las cuales se hallan inferiormente afectadas por  
unas escotaduras 4 en ángulo recto. En la referida figura  
se aprecia cómo la mencionada organización de muescas 3 y  
escotaduras 4 se hallan practicadas según pasos constantes  
25 en cada uno de los bordes longitudinales 2 del puntal 1. Es-  
ta particularidad, como más adelante se expresará, tiene por  
objeto permitir la vinculación de los brazos a distintas al-  
turas con respecto al puntal.

30 En cuanto a las características del aludido  
brazo, referencia 5, cabe destacar que adosado a dicho brazo

1 5 se ha previsto una placa 6 que comporta frontalmente dos  
apéndices 7 rematados en una cabeza discoidal que se indi-  
ca con 8.

5 Pues bien, teniendo en cuenta las caracte-  
rísticas que caracterizan a cada uno de los componentes del  
dispositivo de enganche que se describe y considerando la  
posición que aparece reflejada en la figura anteriormente  
reseñada, basta con aproximar el brazo 5 hacia el puntal 1  
alineando los apéndices 7 con una de las parejas de mues-  
10 cas 3. En virtud del dimensionado previsto para las aludi-  
das muescas 3 y cabezas discoidales 8 se hace permisible que  
estas últimas penetren por las muescas 3 hasta que las ca-  
bezas discoidales 8 sobrepasen el grosor de la placa fron-  
tal del puntal 1. Conseguido ésto, basta con provocar un  
15 desplazamiento vertical descendente en el brazo 5 para que  
los apéndices 7 discurren por los escalonamientos 4 que en  
el puntal 1 definen los cortes angulares ya referidos, mo-  
mento en que se produce un engatillamiento entre partes al  
quedar las cabezas discoidales 8 presionando contra la ca-  
20 ra interna de dicho frontal del puntal 1.

Debido a la pluralidad de muescas 3 que se  
disponen, como antes se señalaba a paso constante en los  
bordes longitudinales 2 del puntal 1, es permisible acoplar  
25 los brazos 5 de la forma anteriormente expuesta según las  
alturas que el usuario requiera.

No se considera necesario más extensa esta  
descripción para que cualquier persona perita en la materia  
comprenda perfectamente cual es la idea que se desea regis-  
30 trar, así como las ventajas que de su realización industrial  
han de derivarse.



1 Hecha la descripción a que se refiere la memoria  
que antecede, es preciso insistir en que los detalles de  
realización de la idea expuesta, pueden variar, es decir,  
5 que pueden sufrir pequeñas alteraciones, basadas siempre  
en los principios fundamentales de la idea, que son en esen-  
cia los que quedan reflejados en los párrafos de la descrip-  
ción hecha. En efecto, el Artículo 48 del Estatuto vigente  
sobre Propiedad Industrial, establece como no patentables,  
10 en su apartado tercero, "los cambios de forma, dimensiones,  
proporciones y materias de un objeto ya patentado" fijando  
así el criterio del legislador en el sentido de que paten-  
tada una idea que pueda dar lugar a una realidad práctica  
e industrializable, nadie podrá apoyarse en ella para, a  
15 pretexto de haber introducido ligeras modificaciones, pre-  
sentarla como nueva y propia.

Este principio, en cuanto al alcance de la protec-  
ción del objeto patentado se refiere, se halla confirmado  
por numerosas Sentencias del Tribunal Supremo, y entre -  
20 ellas, como más terminantes, en las de fechas 16 de octubre  
de 1954, 23 de enero de 1959, 20 de marzo de 1964 y otras.

Establecido el concepto expresado, en cuanto a la  
amplitud que debe darse a la protección solicitada, se re-  
dacta a continuación la Nota de Reivindicaciones, de acuer-  
do con lo que se establece en el último párrafo del apar-  
25 tado tercero del Artículo 100 de la Ley, sintetizando así  
las novedades que se desean reivindicar:

#### NOTA DE REIVINDICACIONES

30 En resumen, el privilegio de explotación exclusi-  
va que se solicita, recaerá sobre las reivindicaciones si-  
guientes:

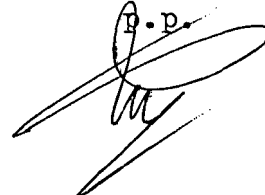
1           1a.- DISPOSITIVO DE ENGANCHE PARA BRAZOS EN VOLADIZO,  
SOPORTADOS POR PUNTAL, caracterizado esencialmente porque el  
puntal en sus bordes longitudinales presenta sendas muescas  
transversalmente alineadas, las cuales tienen en su parte su  
5           perior mas penetración que en la inferior, de modo que las  
partes más entrantes de las muescas dan paso a las cabezas  
regresadas de sendos apendices solidarios a una placa de  
la que emerge el brazo, mientras que las partes menos entran  
tes dan paso a los flancos de los apendice, limitan su reco  
10           rrido y retienen las cabezas determinando el acoplamiento  
y retención de cabezas y placas, y caracterizado además por  
que el puntal presente sus bordes longitudinales afectados  
por una pluralidad de muescas dispuestas a paso constante  
facultando el acoplamiento del o de los brazos a distintas  
15           alturas.

2a.- Se reivindica por último como objeto sobre el  
que ha de recaer el Modelo de Utilidad que se solicita por:  
DISPOSITIVO DE ENGANCHE PARA BRAZOS EN VOLADIZO, SOPORTADOS  
POR PUNTAL.

20           Todo conforme queda descrito y reivindicado en la pre  
sente Memoria descriptiva, que consta de ocho páginas meca  
nografiadas y dibujos adjuntos.

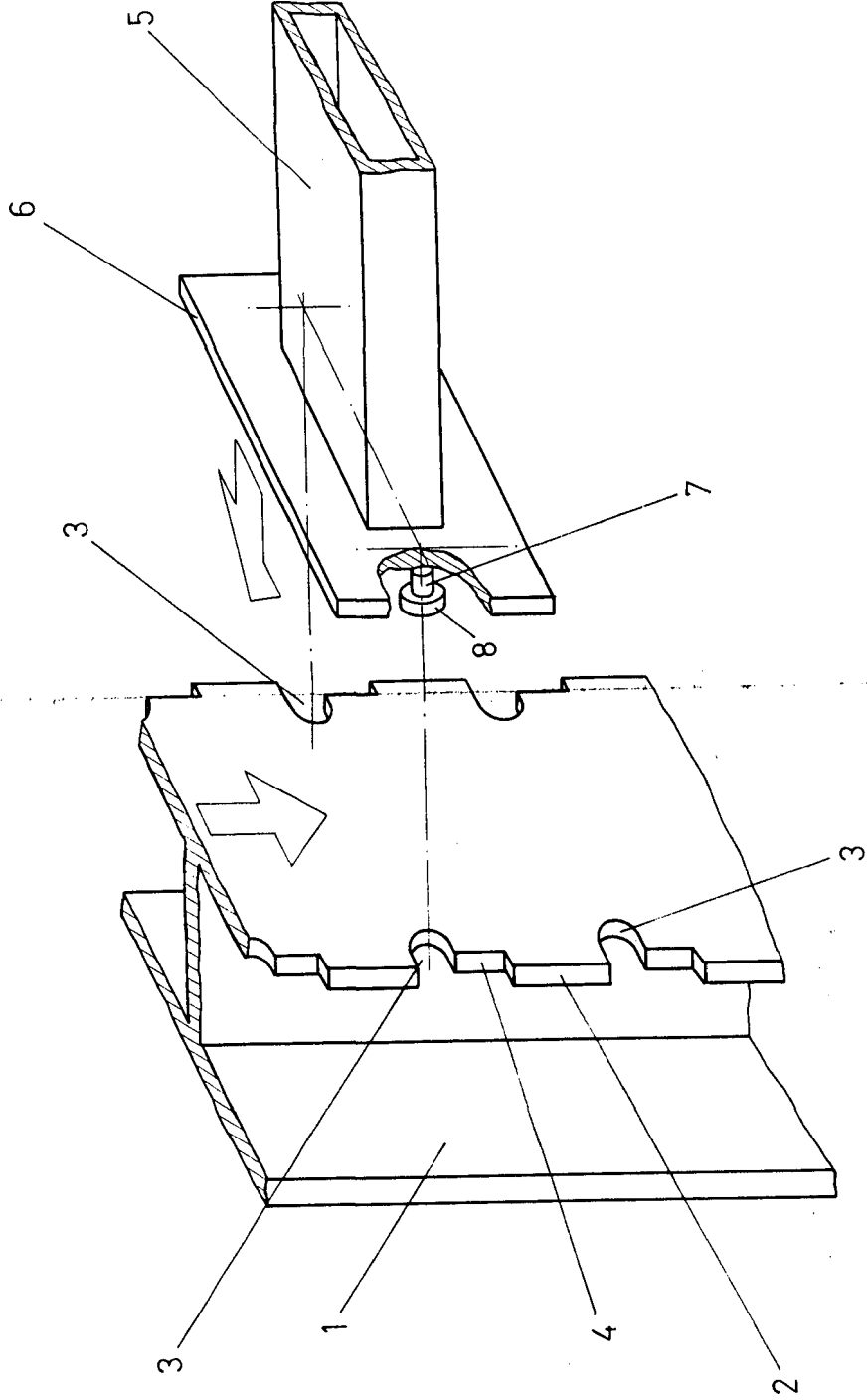
Madrid, 25 de abril de 1977

BERNARDO UNGRIA

25           B.p.  


30





ESCALA VARIABLE

Madrid, de 197

de BERNARDO UNGRIA

P. P.

1300000000

1300000000