



ESPAÑA

10	ES	11	NUMERO	228052	12	Y
		21				
		22	FECHA DE PRESENTACION	25 Abril 1977		

MODELO DE UTILIDAD 228052

30	PRIORIDADES:	32	FECHA	33	PAIS
	31	NUMERO			

47	FECHA DE PUBLICIDAD	51	CLASIFICACION INTERNACIONAL
			A47B

54	TITULO DE LA INVENCIÓN
"MUEBLE AUXILIAR CON BANDEJA POSICIONABLE E INDEPENDIZABLE"	

71	SOLICITANTE (S)
D. PEDRO GARCIA SERRA	

DOMICILIO DEL SOLICITANTE	
C/ Vicente Soriano, 15 - RAFELBUÑOL (Valencia)	

72	INVENTOR (ES)
D. PEDRO GARCIA SERRA	

73	TITULAR (ES)
D. PEDRO GARCIA SERRA	

74	REPRESENTANTE
D. JUAN LOPEZ SANCHEZ	



25

**EXPEDIENTE: MODELO DE UTILIDAD**

**Titular:** D. PEDRO GARCIA SERRA

**Nacionalidad:** Española

**Domicilio:** C/ Vicente Soriano, 15 - RABELBUÑOL (Valencia)

**Objeto:** "MUEBLE AUXILIAR CON BANDEJA POSICIONABLE E INDEPENDIZABLE"

**Prioridad:**

### MEMORIA DESCRIPTIVA

En el cuerpo de la presente descripción, se exponen las peculiaridades distintivas de un mueble auxiliar con bandeja posicionable e independizable, por el que se solicita, a favor del titular del expediente, el privilegio de exclusividad otorgado por la vigente Ley de la Propiedad Industrial para su fabricación y venta en España.

5

Se trata de una mesa desplazable, tipo carrito de servicio, que igualmente tiene utilidad para el servicio doméstico de la mesa, como para mesa de televisor, como para mueble bar, etc., comportando en su estructura una discreta bandeja, a juego con el resto del mueble,

10



que puede ocupar posiciones más o menos salientes y que, incluso, puede desvincularse totalmente del mueble, para ser utilizada como simple bandeja.

15                    Para dar una exacta idea de la naturaleza del -  
Modelo presentado, se ha considerado conveniente la apor-  
tación del plano adjunto, en el que, diversas representa-  
ciones, muestran gráficamente sus diferentes aspectos. -  
Estas representaciones únicamente están realizadas con -  
20 una finalidad informativa, por lo que, en cualquier cir-  
cunstancia, deben ser consideradas en su más amplio sen-  
tido y no como límite del alcance del expediente.

La figura 1ª es una vista frontal de la mesa o  
mueble auxiliar en cuestión, completado en todas sus par-  
25 tes. La figura 2ª es una vista en alzado lateral, que -  
muestra su original concepción y la magnífica distribu-  
ción de sus diferentes partes. La figura 3ª es una pers-  
pectiva de la bandeja del mueble, independizada de aquel y  
con la apariencia que tienen por sí sola. La figura 4ª -  
30 es una sección convencional de la bandeja, practicada a  
la altura de una de sus guías, con objeto de mostrar los  
alveolos que posibilitan sus distintas posiciones. Final-  
mente, la figura 5ª es una perspectiva general del mue-  
ble auxiliar, al que se ha desprovisto de la bandeja pa-  
35 ra la mejor interpretación de su estructura.

La descripción que sigue está referida al con-  
tenido de las precitadas figuras, en las cuales se ha se-  
ñalado con -1- el tablero superior o encimera del mueble,  
en cuyos lados menores se han montado sendos asideros -2-  
40 apropiados a su configuración general y de diseño varia-  
bles, como el de esta misma configuración general.. El ta





75

80

85

90

95

encaja la bandeja -13-, provista, para esta finalidad, de guias inferiores apropiadas -14-, al mismo tiempo que se completa con unos asideros laterales -15-, de la misma hechura y dimensiones que los señalados con -2- para la encimera del mueble. En la cara inferior de las guias -14- de la bandeja, se han practicado unos alveolos -16-, emplazados en el mismo plano en que se encuentra una esfera -17-, encajada en la zona media de los lados de la subbandeja -10-, con lo cual, la bandeja -13- puede ser desplazada y ocupar posiciones diferentes, es decir, desplazada hacia atrás, centrada respecto al mueble y desplazada hacia adelante. Ello permite su extracción para el mejor acomodo de objetos sobre ella -tocadiscos, elevadores, botellas, etc.-; o su retirada para facilitar el acceso a la subbandeja -10- en la que pueden colocarse, aprovechando el espacio -18- entre ambas, discos, revistas, posavasos, servilletas o cualquier tipo de accesorio de poco espesor.

La bandeja -13- puede ser extraida fácilmente de las guias -12-, prestando servicio como tal bandeja, con independencia de la función que en determinados momentos pueda desempeñar en su emplazamiento del mueble, cuyas aplicaciones son variables y variadas, a tenor de las necesidades presentadas.

Suficientemente descrita la naturaleza y utilidad del Modelo presentado, sólo resta manifestar que serán variables las circunstancias de materiales, tamaños y formas de sus diferentes partes, siempre y cuando no se vea alterada su esencialidad, contenida en la siguiente



100

N O T A  
= = = =

Los puntos que se reivindician en el presente Modelo de Utilidad son:

105 1º.- Mueble auxiliar con bandeja posicionable e independizable, caracterizado por constar de una encimera apoyada en dos laterales cuyas zonas inferiores, en contraposición al resto más estrecho, son de la misma anchura que la encimera, completándose con un entrepaño de fondo, dotado de ruedas orientables de desplazamiento y de sendos tabiques interiores, convenientemente separados

110 de los laterales para conformar sendos departamentos útiles para discos, revistas, etc., cuyos tabiques son más estrechos por arriba (aunque más anchos que los laterales), mientras que por bajo son de la misma anchura (aunque de mayor altura los tabiques), formando una doble línea de armonioso y estético paralelismo, disponiendo estos tabiques de unas varillas que conforman un botellero y de una subbandeja situada inmediatamente debajo de las guías que los rematan, cuya subbandeja, además de poder sustentar discos, posavasos, servilletas, etc., etc., —

115 dispone de unas esferas centradas alojables en los alveolos practicados en la base de las guías de la bandeja colocada sobre las guías de los tabiques, de manera que esta última puede ocupar diferentes posiciones más o menos salientes del mueble, y ser utilizada como simple bandeja, una vez extraída del todo, para lo cual dispone de unos asideros de la misma hechura y dimensiones que los de la encimera. Y

120

125

2º.- "MUEBLE AUXILIAR CON BANDEJA POSICIONABLE"



130

E INDEPENDIZABLE", de conformidad en un todo en lo esencial y fines industriales a lo descrito en la precedente Memoria descriptiva y gráficamente representado en las figuras del plano adjunto para su mejor comprensión.

Esta Memoria consta de SEIS hojas, escritas o mecanografiadas por una sola cara y a doble espacio en 132 líneas.

Valencia a 19 Abril 1977

Por autorización del interesado.

*Juan López*

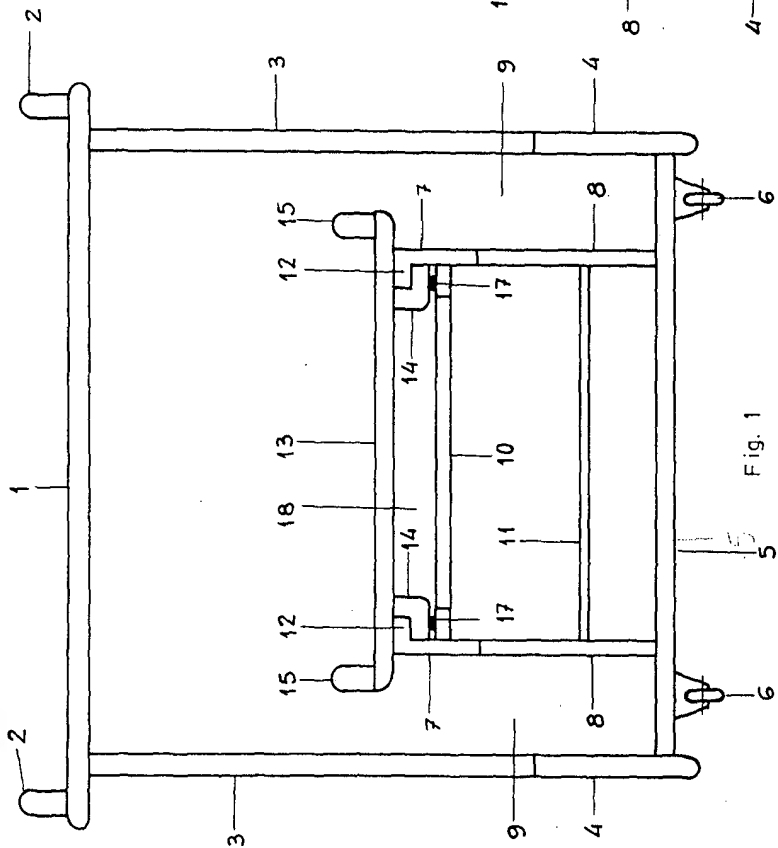


Fig. 1

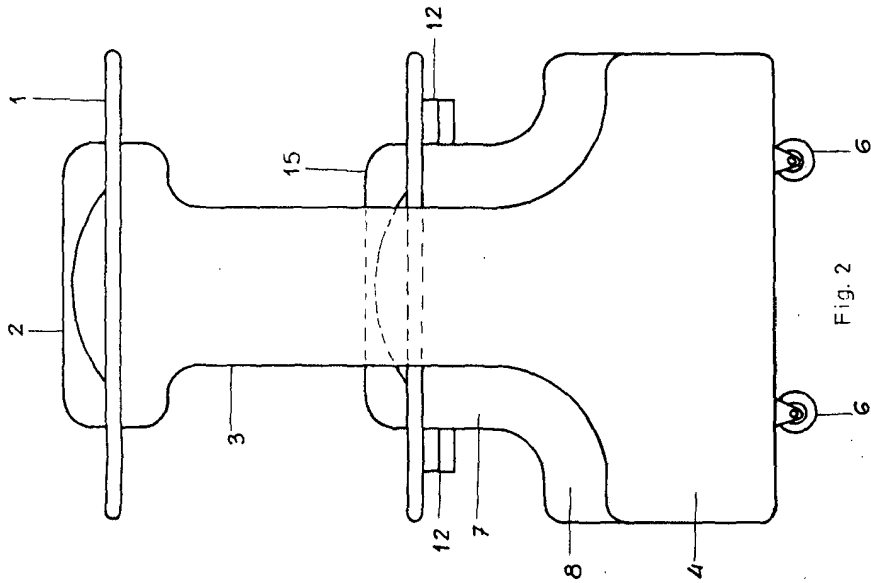


Fig. 2

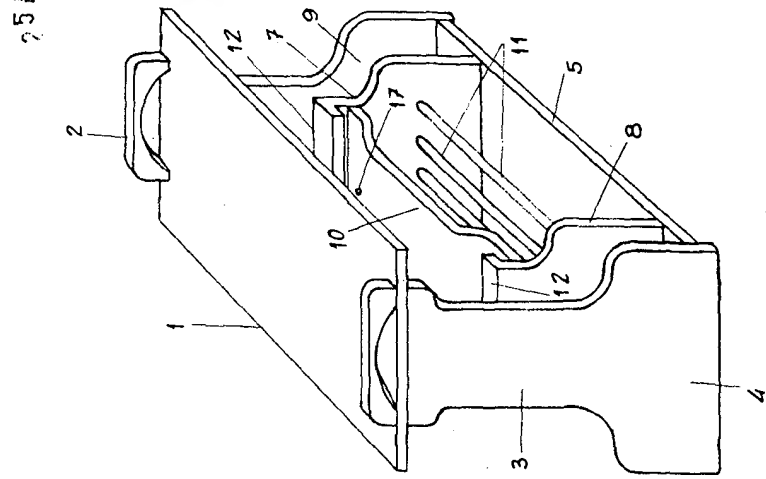


Fig. 3

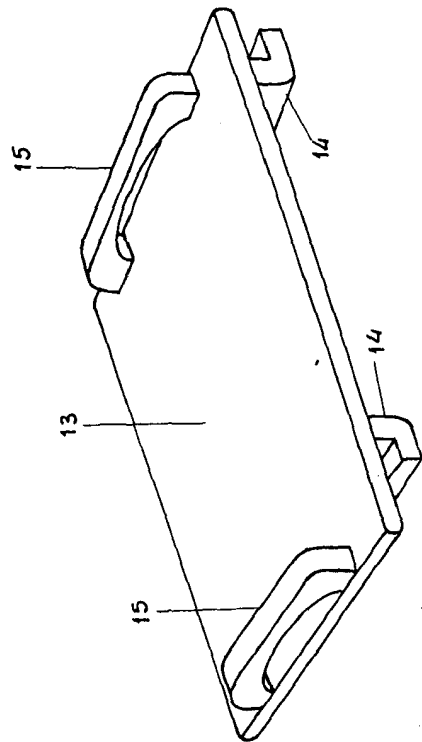


Fig. 4

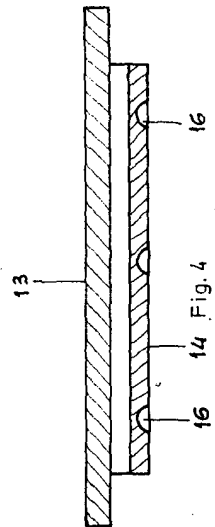


Fig. 5

Escala variable  
Valencia, Abril 1.977  
p.d.

*Juan López*