



ESPAÑA

⑩ Y

⑪	NUMERO	228045
⑫	FECHA DE REPRESENTACION	23 ABR. 1977

⑬ ES

228045

MODELO DE UTILIDAD

③① PRIORIDADES: ③② NUMERO	③③ FECHA	③④ PAIS
--	--	--

④⑦ FECHA DE PUBLICIDAD	④⑧ CLASIFICACION INTERNACIONAL
------------------------	--------------------------------

④④ TITULO DE LA INVENCIÓN

"Cubrecolchón"

④⑤ SOLICITANTE (S)

D<sup>a</sup> M<sup>a</sup> LUZ RODRIGUEZ ALSINA

DOMICILIO DEL SOLICITANTE

calle Benedicto Mateo núm 12, BARCELONA

④⑥ INVENTOR (ES)

--

④⑨ TITULAR (ES)

④⑩ REPRESENTANTE

M. Curell Suñol

R-3941-8

MODELO DE UTILIDAD

por VEINTE años

5. solicitado en España a favor de D<sup>a</sup> M<sup>a</sup> LUZ RODRIGUEZ ALSINA, de nacionalidad española, domiciliada en calle Benedicto Mateo núm. 12, Barcelona, por "Cubrecolchón". - - - - -

MEMORIA DESCRIPTIVA

10. La presente invención se refiere a un cubrecolchón, apto para la protección de colchones en general, y para su uso como sábana bajera, como bajo-sábana o como funda. - - -
15. El expresado cubrecolchón está constituido por una tela elástica en género de punto, que abarca la cara superior, la periferia y una zona marginal de la cara inferior de un colchón, estando dotada esta zona marginal de unos medios para la retención practicable en el citado colchón, teniendo la mencionada tela una estructura tal que su cara exterior es en algodón, mientras su cara interior, en contacto con el colchón, es en fibras artificiales o sintéticas.

Otros objetos y características de la invención se

irán dando a conocer en detalle a lo largo de la descripción que sigue, haciendo referencia a los dibujos ilustrativos que la acompañan. En los dibujos: - - - - -

5. Figura 1, representa, visto por su cara inferior, un colchón provisto de una tela cubrecolchones, según la invención. - - - - -

Figura 2, representa el anterior conjunto visto según una sección longitudinal. - - - - -

10. Figura 3, es un detalle que representa en sección la estructura del citado cubrecolchones. - - - - -

15. El presente cubrecolchones 1, de aplicación en colchones 2 de tipos convencionales, está compuesto por una tela en género de punto dimensionada para comprender la cara superior 3, la periferia 4 y una zona marginal inferior 5 de un colchón. - - - - -

20. El borde del cubrecolchones, 1, situado en la cara inferior 5 del colchón 2, posee medios para su retención en forma practicable, sea a base de una cinta elástica 6 alojada en un dobladillo, por unas cremalleras, por unos broches u otra disposición idónea. - - - - -

La constitución de la tela del cubrecolchones 1, es elástica por la propia naturaleza del género de punto, presentando la particularidad de que la cara exterior 7 está

tejida con hilo de algodón, mientras que la cara interior 8 está tejida con hilos de fibras de tipo artificial o sintético. Este tipo de tejido mixto es realizado en telares circulares o rectilíneos de dos fonturas. - - - - -

5. Así, la citada cara exterior 7, que es la que entra en contacto directo con el usuario de la correspondiente cama, ofrece un tacto suave y más higiénico, dado el carácter antialérgico del algodón, en tanto que la cara interior 8 realiza su contacto con el colchón 2, para lo cual ofrece una adecuada resistencia al roce. - - - - -

10. Este cubrecolchón 1 es susceptible de ser presentado bajo formas diversas, toda vez que las presentes figuras conciernen a un ejemplo práctico de realización. Igualmente pueden ser diversas las formas de utilización de este cubrecolchones 1, o sea que puede servir como sábana bajera, o bien como bajo-sábana, y aún como funda. - - - - -

15. Descrietas convenientemente las características de la invención, se hace constar que en la misma podrán introducirse cuantas variantes de detalle pueda aconsejar la experiencia, siempre que con ello no se modifique la esencialidad de la misma. - - - - -

20. A los efectos consiguientes se declaran de novedad, propiedad y utilidad para España, sus territorios y plazas de soberanía, las reivindicaciones que siguen. - - - - -

REIVINDICACIONES

1.- Cubrecolchón, caracterizado porque está constituido por una tela elástica en género de punto, que abarca la cara superior, la periferia y una zona marginal inferior de un colchón, estando dotada en esta zona marginal de unos medios para la retención practicable en el citado colchón, teniendo la mencionada tela una estructura tal que su cara exterior es de algodón, mientras que su cara interior, en contacto con el colchón, es de fibras artificiales o sintéticas. - - - - -

5.

10.

2.- "CUBRECOLCHON" - - - - -

Todo ello conforme se describe y reivindica en la presente memoria que consta de cuatro hojas, foliadas y mecanografiadas por una sola de sus caras, y de tres figuras que la ilustran.

15.

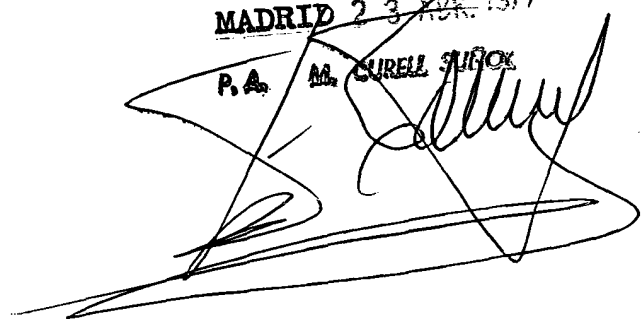
MADRID 23 MAR. 1977  
 P.A. M. CURELL SUÑER  


FIG. 1

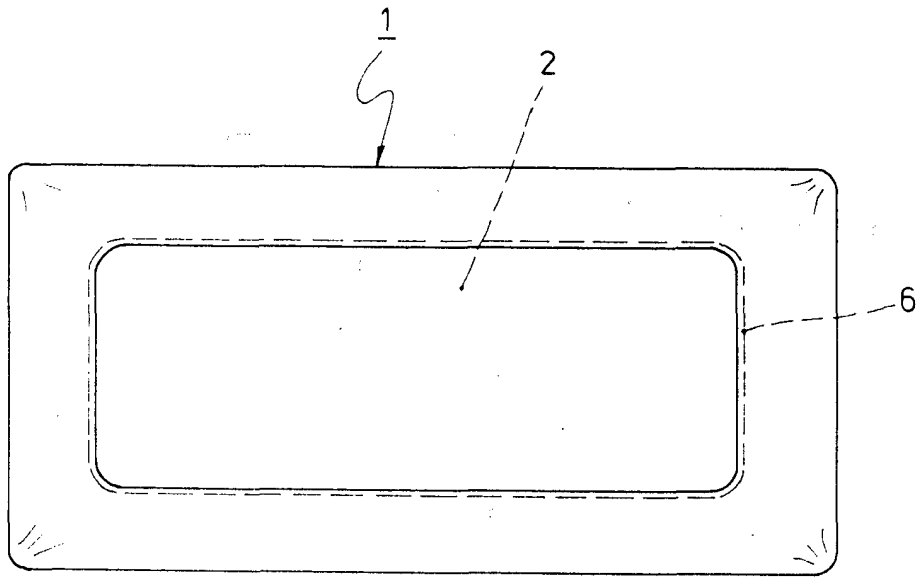


FIG. 2

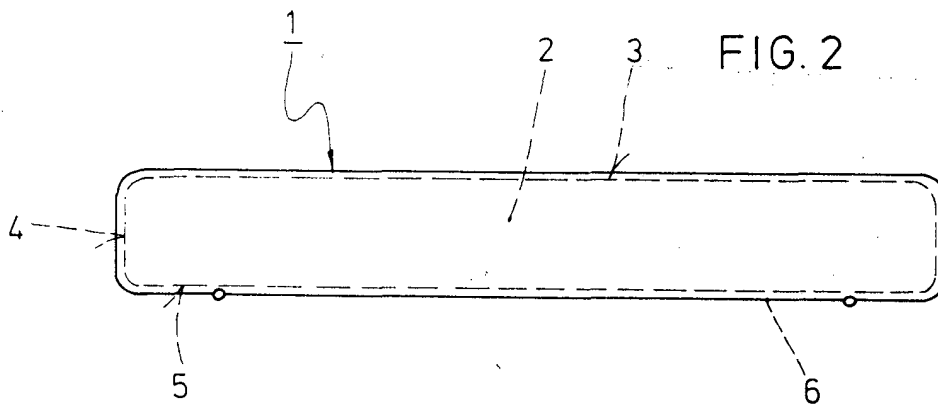
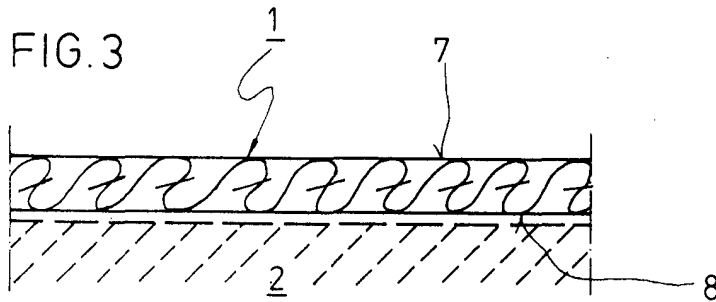


FIG. 3



MADRID 23 ABR. 1977

P. A. M. CURELL SUÑOL