



ESPAÑA

19	ES	11	NUMERO	10	Y
		21	279033		
			23 ABR 1977		

MODELO DE UTILIDAD

30 PRIORIDADES:		
31 NUMERO	32 FECHA	33 PAIS
47 FECHA DE PUBLICIDAD		51 CLASIFICACION INTERNACIONAL B06B
64 TITULO DE LA INVENCIÓN "VIBRADOR ELECTROMAGNETICO"		
71 SOLICITANTE (ES) D. José M ^a SANCHEZ CARRERAS, D. Emilio SANCHEZ CARRERAS y D. Alfonso CARRILLO GARCIA		
DOMICILIO DEL SOLICITANTE Cta. Sanpedor, 129 MURCIA (Barcelona), c/. Nueva San Jose, 17 y c/. Oriente, 25 en REUS (Tarragona), respectivamente		
72 INVENTOR (ES) D. José M ^a SANCHEZ CARRERAS D. Emilio SANCHEZ CARRERAS y D. Alfonso CARRILLO GARCIA		
73 TITULAR (ES)		
74 REPRESENTANTE Don Jaime COMES CARRERAS		

MEMORIA DESCRIPTIVA

La presente patente de modelo de utilidad se refiere a un vibrador para aplicaciones múltiples, empleado especialmente en tolvas y canales para el descenso de materiales y productos naturales o artificiales, cuyo vibrador se caracteriza por su extrema simplicidad de construcción y de funcionamiento y por constar de elementos de montaje rápido, cómodo y de actuación segura.

Esencialmente el objeto de la demanda está constituido por una base de material, forma y dimensiones adecuadas, dotado de medios convenientes para su montaje y fijación al aparato o elemento a vibrar, tal como una tolva, canal transportador de materiales o andamios, siendo solidario de la referida base un electroimán provisto de una armadura móvil articulada al mismo y unida a un cuerpo oscilante angularmente poseedor de una masa o contrapeso percutor, situado en el extremo del citado cuerpo y apto para incidir y golpear a la aludida base al compás de los movimientos angulares provocados por la excitación del citado electroimán, hallándose guiado holgadamente el mencionado cuerpo móvil por unos tornillos extremos que, por una parte, se articulan a la citada base, mientras que, por la otra, atraviesan a aquel cuerpo y reciben unos medios planos de tope y apoyo para unos resortes que presionan precisamente al mismo cuerpo dotado del contrapeso, figurando, en la parte opuesta a la ocupada por dicha masa percutora, unos muelles que tienen la función de mantener, debido a su tensión, apartado al aludido contrapeso de la base.

Los elementos de apoyo e tope para los resortes, normalmente de tipo helicoidal que figuran entre los tornillos articulados a la base y el cuerpo poseedor de la masa percutora, son de posición regulable merced a unos juegos de tuercas montados en las extremidades de los propios tornillos.

El orificio previsto en la masa percutora para paso del correspondiente tornillo portador de los respectivos muelles compre-

sores, es de dimensiones superiores a las de tal tornillo para compensar los desplazamientos angulares del cuerpo móvil y evitar roces o detenciones mientras tienen lugar las oscilaciones continuas provocadas por la actuación del electroimán sobre su armadura.

5. Para la mejor comprensión de la presente memoria descriptiva se acompaña una hoja de dibujos en la que, tan sólo a título de ejemplo y no limitativo, se representa un caso práctico de ejecución del vibrador objeto de la demanda,

En dicho dibujos:

10. La Fig. 1 es una vista en alzado y parcialmente seccionado, del vibrador montado y en fase no activa o de reposo;

La Fig. 2 lo muestra, también en alzado y en posición de trabajo; y

15. La Fig. 3 corresponde a una vista en alzado seccionado por la línea III-III de la Fig. 2.

El objeto de la demanda está constituido por una base (1), preferentemente de chapa doblada en "U", provista de medios convenientes para su fijación a una superficie o cara (2) del correspondiente dispositivo a vibrar, que puede ser, por ejemplo, la pared de una tolva o canal transportador de materiales o productos diversos.

20. A la citada base (1) se halla montado un electroimán (3), el cual coopera con la oportuna armadura móvil (4), solidaria de una segunda pieza o chapa en "U" (5), enfrentada a la mencionada base (1) y dotada de un eje o varilla de articulación (6) establecida entre el mencionado electroimán (3) y su referida armadura (4).

25. El elemento (5) está unido también a una masa o contrapeso (7), dotado de una abertura o perforación (8) para paso holgado de un tornillo o equivalente (9) que, por una parte, se articula al punto (10) de la propia base (1), mientras que por otra atraviesa no sólo el componente (5) sino también una tercera pieza de chapa (11) en
- 30.

forma de puente que mantiene inmoviles unos resortes helicoidales (12) que se apoyan sobre el componente intermedio (5), tal como se aprecia en las figuras. Mediante unos juegos de tuercas (13), aplicadas al vástago o tornillo (9) es posible graduar la tensión de los citados resortes (12).

5.

En el extremo del conjunto opuesto al descrito aparece otro tornillo o vástago filateado (14), articulado en el punto (15) de la base (1), punto que está determinado por una varilla debidamente inmovilizada en los extremos o aletas de la propia base (1), atravesando el citado tornillo (14) no sólo a la pieza (5) sino también a un puente final (16), que se mantiene comprimido por la acción de otros resortes (17) situados entre los elementos planos (5) y (16), como se aprecia claramente en la Fig. 3. Al igual de lo que ocurre en la otra parte del dispositivo, la graduación de estos muelles (16) se obtiene por medio de un juego de tuercas (18) que actúan sobre la correspondiente extremidad del tornillo (14). Queda completado el vibrador con otros juegos de muelles helicoidales (19), en número variable, montados entre una varilla o eje inferior (20) (paralela a la (15)) y otra superior (21), afianzadas igualmente en las aletas de las piezas (1) y (5).

10.

15.

20.

Tal como se ve en las Figs. 1 y 2, cuando el electroimán no es excitado, la acción tractora de los resortes (19) mantienen separado el contrapeso (17) de la base (1), con lo que la armadura (4) se mantiene igualmente apartada del núcleo de aquel electroimán apoyándose en el eje de rotación (6).

25.

Tan pronto se excita el mencionado electroimán (3), la atracción que se produce actúa sobre la armadura (4), con lo cual el contrapeso (7) viene a chocar fuertemente contra la base (1), lo que corresponde a la fase de percusión, de la cual se pasa automáticamente a la de apartamiento (Fig. 1) cuando se interrumpe la excitación en el repetido electroimán (3). Al utilizarse normalmente la corriente alterna

30.

de 50 períodos tiene efecto una serie de percusiones continuadas y potentes sobre la telva o aparato (2) al que se halla aplicado el dispositivo, percusiones que se traducen en una vibración constante.

5. Para la debida tolerancia en los desplazamientos angulares del cuerpo (5), los tornillos (9) y (14) están articulados a la base (1) y, al propio tiempo, el orificio (8) es muy holgado respecto al diámetro del tornillo (9).

10. La compensación mecánica, o sea la regularidad en el desplazamiento del contrapeso o masa percutora (7) corre a cargo de los juegos de muelles (12) y (17), de los cuales los primeros permiten graduar el ángulo que describe el conjunto de la armadura móvil del electroimán. Ajustando la posición de estos muelles (12) y (17) se consigue una perfecta suavidad en la actuación de este vibrador, de manera que permite percusiones de poca intensidad y de otras mucho más potentes según las
15. necesidades.

Serán independientes del objeto de la invención los materiales, formas y dimensiones de los elementos que integran el vibrador descrito, siempre que las variaciones que se introduzcan no afecten a su esencialidad.

20.

N O T A

REIVINDICACIONES

Se reivindica como objeto de la presente Patente de Modelo de Utilidad:

25. 1ª.-Vibrador electromagnético, que se caracteriza esencialmente por estar constituido por una base de material, forma y dimensiones adecuados, dotado de medios convenientes para su montaje y fijación al aparato o elemento a vibrar, tal como una telva, canal transportador de materiales e andálogos, siendo solidario de la referida base un electroimán provisto de una armadura móvil articulada al mismo y unida a un
30. cuerpo oscilante angularmente poseedor de una masa o contrapeso percutor,

5. situado en el extremo del citado cuerpo yate para incidir y golpear a la aludida base al oompás de los movimientos angulares provocados por la excitación del citado electroimán, hallándose guiado holgadamente el mencionado cuerpo móvil por unos tornillos extremos que, por una parte, se articulan a la citada base, mientras que, por la otra, atraviesan a aquel cuerpo y reciben unos medios planos de tope y apoye para unos resortes que presionan precisamente al mismo cuerpo dotado del contrapeso, figurando, en la parte opuesta a la ocupada por dicha masa percutora, unos muelles que tienen la función de mantener, debido a su tensión, apartado el aludido contrapeso de la base.

10. 28.-Vibrador electromagnético, según la reivindicación anterior, que se caracteriza por el hecho de que los elementos de apoye e tope para los resortes, normalmente de tipo helicoidal que figuran entre los tornillos articulados a la base y el cuerpo poseedor de la masa percutora, son de posición regulable merced a unos juegos de tuercas montados en las extremidades de los propios tornillos.

15. 32.-Vibrador electromagnético, según las reivindicaciones anteriores, que se caracteriza por el hecho de que el orificio previsto en la masa percutora para paso del correspondiente tornillo portador de los respectivos muelles compresores, es de dimensiones superiores a las de tal tornillo para compensar los desplazamientos angulares del cuerpo móvil y evitar roces e detenciones mientras tienen lugar las oscilaciones continuas provocadas por la actuación del electroimán sobre su armadura.

20. 42.-VIBRADOR ELECTROMAGNETICO.

Sean cuales fuesen las circunstancias que concurran con la esencialidad propia de la misma.

Consta la presente Memoria descriptiva de siete páginas fe-

lindas y mecanografiadas por una sola cara y va acompañada de una
hoja de dibujos aclarativos,

Madrid, 23 abril 1977

F. A.



D. JOSE MA SANCHEZ CARRERAS
 D. EMILIO SANCHEZ CARRERAS
 D. ALFONSO CARRILLO GARCIA

Hoja única

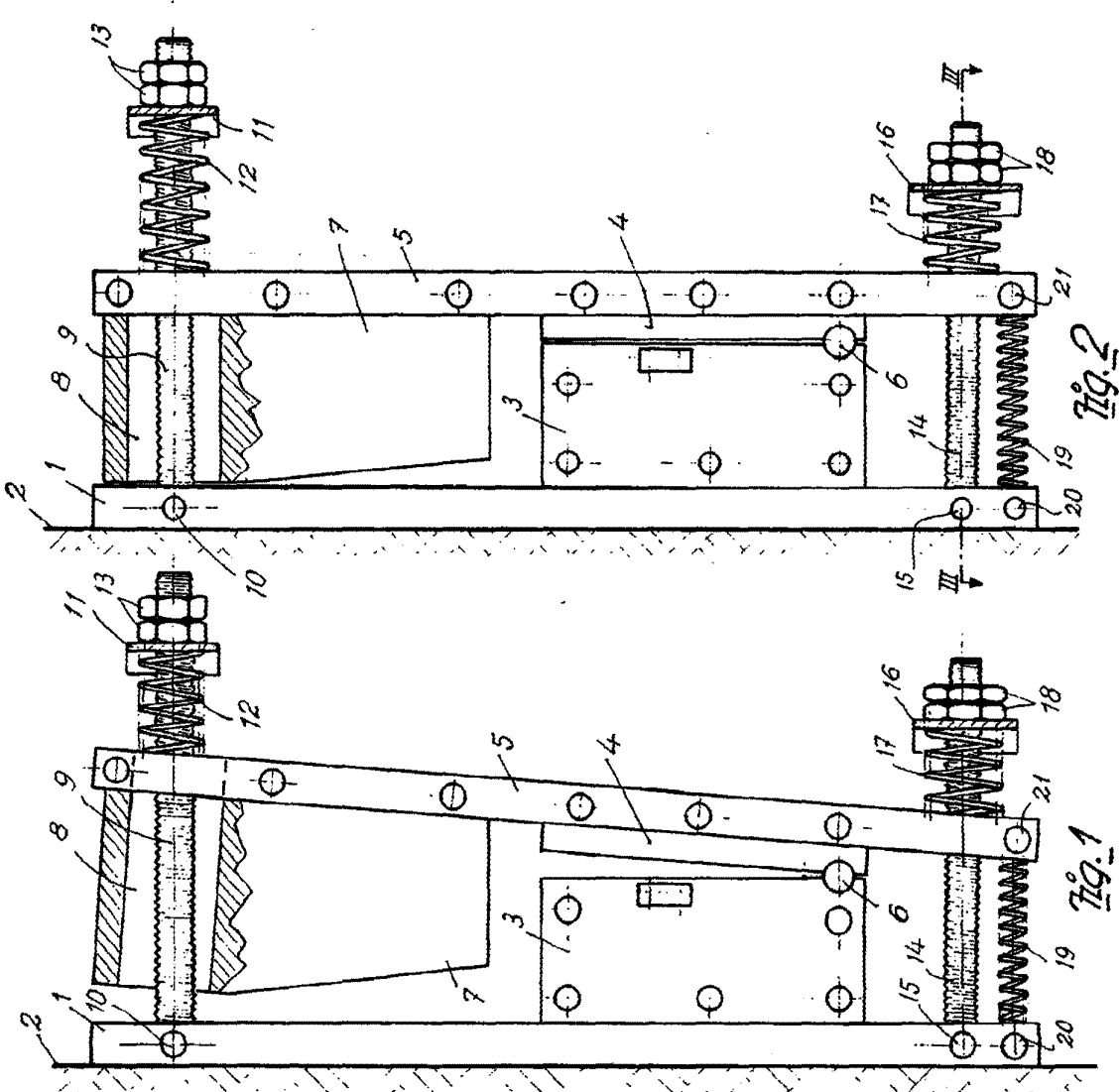


Fig. 1

Fig. 2

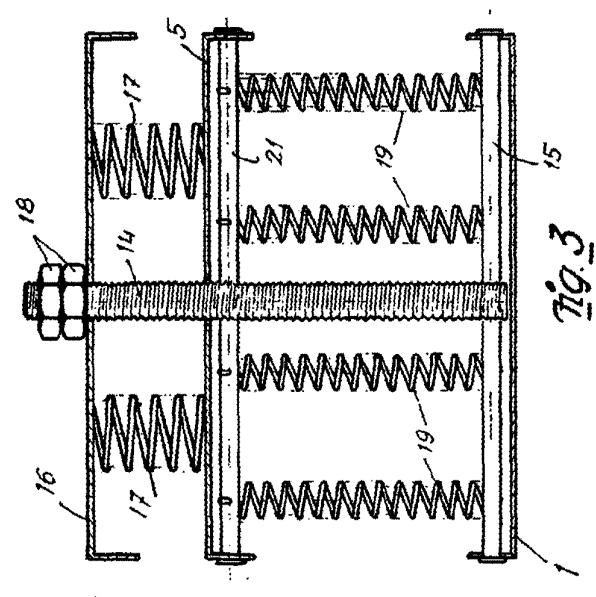


Fig. 3

Madrid, 23 Abril 1977
 P.A.

Escola variable