



10 ES	11 NUMERO	228.029	10 Y
	21		
	22 FECHA DE PRESENTACION	22-4-77	

228029

# MODELO DE UTILIDAD CADUCADO

30 PRIORIDADES:		
31 NUMERO	32 FECHA	33 PAIS
54 TITULO DE LA INVENCIÓN		41 CLASIFICACION INTERNACIONAL
"FILTRO PARA BOQUILLAS DESECHABLES".		A 24 D
71 SOLICITANTE (S)		
DON JOSE SANTIAGO RODRIGUEZ HERNANDEZ.		
DOMICILIO DEL SOLICITANTE		
General Franco 56. LA LAGUNA (Tenerife) CANARIAS.		
72 INVENTOR (ES)		
73 TITULAR (ES)		
74 REPRESENTANTE		
DON BERNARDO UNGRIA GOIBURU		

JF/ES

1 El Estatuto vigente sobre Propiedad Industrial, de  
26 de Julio de 1929, en su texto refundido publicado el 30  
de Abril de 1930, establece los caracteres de patentabili-  
dad de las invenciones de tipo industrial que tienen por  
5 objeto obtener ventajas sobre lo ya conocido, admitiendo  
por consiguiente como patentables, las nuevas máquinas, a-  
paratos, instrumentos, procesos de fabricación, etc. La am-  
plitud de conceptos previstos como patentables, ha llevado  
al legislador a aclarar (Artº. 46) que la enumeración con-  
10 tenida en dicho cuerpo legal es puramente enunciativa y no  
limitativa, haciéndola extensiva incluso a los descubrimien-  
tos de tipo científico (Artº. 47).

El Decreto de 26 de Diciembre de 1947, recogiendo  
la Orden de 18 de Noviembre de 1935, confirma el criterio  
15 legal de que también serán patentables los instrumentos, ob-  
jetos, o partes de los mismos, que aporten a la función a  
que son destinados, un beneficio o efecto nuevo, y en defi-  
nitiva que constituyan una mejora sustancial sobre lo ante-  
riormente conocido.

20 Pues bien, a tenor de lo expuesto, y en base al ar-  
ticulado que recoge los conceptos expresados, debe conside-  
rarse, que la invención a que se refiere la presente memo-  
ria, constituye una novedad industrial, con características  
y ventajas que la hacen merecedora del privilegio de explo-  
25 tación exclusiva que por ella se solicita, premiando así  
los méritos de quien aporta a la industria del país una me-  
jora efectiva y precisamente comprendida entre las enuncia-  
das por la Ley como patentables. (Arts. 46 y 47 en relación  
con el 171, en su nueva redacción afectada por la Orden de  
30 18 de Noviembre de 1.935).

1           La presente invención, según se expresa en el enun-  
ciado de esta Memoria descriptiva, consiste en un filtro  
para boquillas desechables.

5           Actualmente las boquillas desechables presentan un  
filtro constituido mediante un cuerpo de revolución con di-  
ferentes diámetros y conductos axiales y radiales que ponen  
en comunicación sus bases. Estos filtros se acoplan sobre  
la embocadura de una boquilla complementándose con un cas-  
quillo anterior que es el que realiza la fijación del ciga-  
rillo sobre la boquilla.

10           Este tipo de boquillas precisa por lo tanto de tres  
moldes diferentes para la confección de las mismas.

15           La presente invención consiste en realizar en una so-  
la pieza, es decir, mediante un solo molde dos de estos ele-  
mentos, concretamente el filtro y el casquillo.

20           Otra de las características de la invención consiste  
en que esta pieza constituida por el filtro y el casquillo,  
que son de material plástico, se suelda convenientemente  
sobre la boquilla que también es material plástico, con lo  
cual se reducen considerablemente los costos de fabrica-  
ción y el conjunto es desechable debido a su bajo coste.

25           En líneas generales, la pieza constituida por el fil-  
tro y el casquillo presenta en su zona de unión y lateral-  
mente un escalón anular que es donde se acopla sobre la  
embocadura de la boquilla, de tal manera que la base infe-  
rior del filtro quede ajustada sobre las paredes internas  
de la boquilla. De esta manera, el humo que pasa a través  
de los conductos correspondientes del filtro, saldrá única-  
mente por el conducto posterior axial no realizándolo por la  
30           zona exterior debido a que esta base se encuentra total-

1 mente ajustada sobre la pared interna de la boquilla.

Para complementar la descripción que seguidamente se  
va a realizar y con el fin de ayudar a la mejor compren-  
sión de las características del invento, se acompaña con la  
5 presente Memoria descriptiva una hoja de dibujos donde se  
ha representado una vista en sección longitudinal del fil-  
tro para boquillas desechables objeto de la presente inven-  
ción.

10 Como puede observarse, a tenor de los planos comenta-  
dos, el filtro 1 está constituido mediante un cuerpo de re-  
volución de diferentes diámetros y conductos axiales 2 y ra-  
diales 3 que ponen en comunicación sus bases 4 y 5.

15 La base 4 anterior se prolonga en una pared cilindri-  
ca 6 de diámetro exterior mayor que la base 4 del filtro 1.  
La pared cilíndrica 6 y el filtro 1 constituyen una única  
pieza.

20 En la imaginaria confluencia de la pared cilíndrica  
6 con el filtro 1, existe exteriormente un escalonamiento  
anular 7, por donde la citada pieza 1-6 se dispone sobre la  
embocadura de la boquilla 8 quedando adaptada y fijada me-  
diante una soldadura.

25 Una vez realizada esta operación, la base 5 del fil-  
tro 1 queda ajustada perfectamente sobre la pared interna  
de la boquilla 8, con lo cual el humo procedente del ciga-  
rro tendrá que discurrir por los conductos 2 y 3 axiales  
y radiales y salir únicamente por el conducto axial 2 de la  
base posterior 5, quedando una cámara entre la pared de la  
citada boquilla 8 y el filtro 1.

30 Normalmente en los filtros conocidos, se disponen dos  
conductos radiales 3 en la zona inferior para dar una mayor

1

fluidez al humo del cigarrillo. Sin embargo en este caso y para que el humo presente mayor dificultad en su recorrido, sólomente se realiza un conducto radial inferior para que el humo tenga mayor dificultad en salir hacia la parte posterior de la boquilla, dando como resultado que se quedarán mas impurezas sobre la zona del filtro comprendida entre éste y la pared interna de la boquilla 8.

5

10

No se considera necesario hacer mas extensa esta descripción para que cualquier persona perita en la materia comprenda perfectamente cual es la idea que se desea registrar, así como las ventajas que de su realización industrial han de derivarse.

15

Por todo ello, y para evitar posibles imitaciones, se presenta esta solicitud pidiendo la explotación en exclusiva de la idea descrita, de acuerdo con las consideraciones y puntos que se desean reivindicar que se concretan en las páginas siguientes:

20

25

30

1 Hecha la descripción a que se refiere la memoria  
que antecede, es preciso insistir en que los detalles de  
realización de la idea expuesta, pueden variar, es decir,  
que pueden sufrir pequeñas alteraciones, basadas siempre  
5 en los principios fundamentales de la idea, que son en esen-  
cia los que quedan reflejados en los párrafos de la descrip-  
ción hecha. En efecto, el Artículo 48 del Estatuto vigente  
sobre Propiedad Industrial, establece como no patentables,  
en su apartado tercero, "los cambios de forma, dimensiones,  
10 proporciones y materias de un objeto ya patentado" fijando  
así el criterio del legislador en el sentido de que paten-  
tada una idea que pueda dar lugar a una realidad práctica  
e industrializable, nadie podrá apoyarse en ella para, a  
pretexto de haber introducido ligeras modificaciones, pre-  
15 sentarla como nueva y propia.

Este principio, en cuanto al alcance de la protec-  
ción del objeto patentado se refiere, se halla confirmado  
por numerosas Sentencias del Tribunal Supremo, y entre -  
ellas, como más terminantes, en las de fechas 16 de octubre  
20 de 1954, 23 de enero de 1959, 20 de marzo de 1964 y otras.

Establecido el concepto expresado, en cuanto a la  
amplitud que debe darse a la protección solicitada, se re-  
dacta a continuación la Nota de Reivindicaciones, de acuer-  
do con lo que se establece en el último párrafo del apar-  
25 tado tercero del Artículo 100 de la Ley, sintetizando así  
las novedades que se desean reivindicar:

#### NOTA DE REIVINDICACIONES

30 En resumen, el privilegio de explotación exclusi-  
va que se solicita, recaerá sobre las reivindicaciones si-  
guientes:

1

1.- FILTRO PARA BOQUILLAS DESECHABLES, que siendo del tipo de los que se constituyen mediante un cuerpo de revolución con diferentes diámetros y conductos axiales y radiales que ponen en comunicación sus bases, esencialmente se caracteriza porque su base anterior se prolonga en una pared cilíndrica de diámetro exterior mayor que la base del filtro, constituyendo un escalonamiento sobre el que se adapta y se fija por soldadura la embocadura de la boquilla.

5

10

2.- Se reivindica por último como objeto sobre el que ha de recaer el Modelo de Utilidad que se solicita: FILTRO PARA BOQUILLAS DESECHABLES.

15

Todo conforme queda descrito y reivindicado en la presente memoria descriptiva que consta de siete páginas mecanografiadas y dibujos adjuntos.

Madrid, 22 abril 1.977

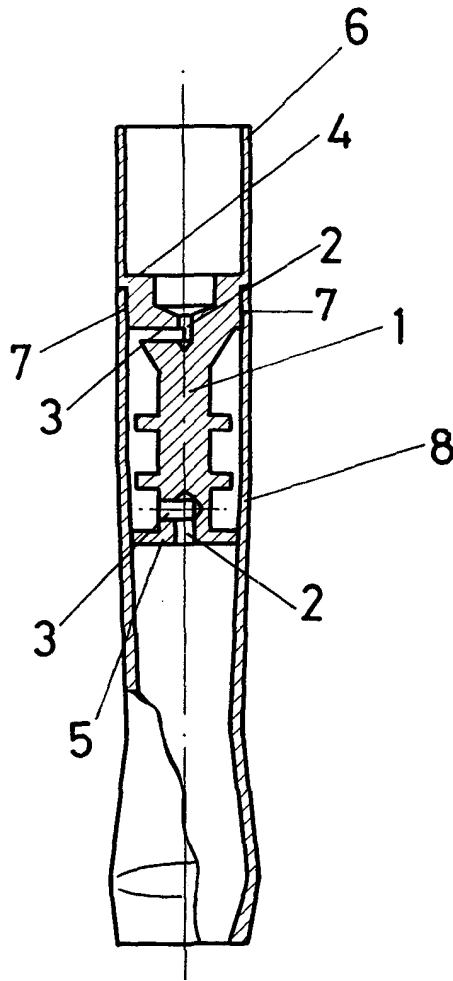
BERNARDO UNGRIA

P.P.

20

25

30



ESCALA VARIABLE

Madrid, 22 de abril de 1977

BERNARDO UNGRIA

P. P.