



ESPAÑA

19 ES	11 NÚMERO	10 Y
	21 22 80 22	
	22 FECHA DE PRESENTACION	

Come 10 MAR. 1978

MODELO DE UTILIDAD

30 PRIORIDADES:	32 FECHA	33 PAIS
31 NUMERO		

47 FECHA DE PUBLICIDAD	51 CLASIFICACION INTERNACIONAL
1.1.78	F16B

54 TITULO DE LA INVENCIÓN

DISPOSITIVO PARA EL MONTAJE ENTRE LAS PARTES DE UN SOPORTE ANTIVIBRANTE, ASI COMO PARA LA FIJACION DEL MISMO.

71 SOLICITANTE (S)

Dñ. Carmen Martínez Cantullera

DOMICILIO DEL SOLICITANTE

VILLANUEVA Y GELTRU (BARCELONA)

72 INVENTOR (ES)

Dñ. Carmen Martínez Cantullera

73 TITULAR (ES)

Dñ. Carmen Martínez Cantullera

74 REPRESENTANTE

JOSE LUIS RODRIGUEZ POMATA

5 El Estatuto vigente sobre Propiedad Industrial de 26 de Julio de 1.929, en su texto refundido publicado el 30 de Abril de 1.930, establece los caracteres de patentabilidad de las invenciones de tipo industrial que tienen por objeto obtener ventajas sobre lo ya conocido, admitiendo por consiguiente como patentables, los aparatos, instrumentos, objetos, etc. La amplitud de conceptos previstos como patentables ha llevado al Legislador a aclarar (art. 46) que la enumeración contenida en dicho cuerpo legal es puramente enunciativa y no limitativa.

10 El Decreto de 26 de Diciembre de 1.947, recogiendo la Orden de 18 de Noviembre de 1.935, confirma el criterio legal de que también serán patentables los instrumentos, objetos o partes de los mismos que aporten a la función a que son destinados, un beneficio o efecto nuevo y en definitiva que constituyan una mejora sustancial sobre lo anteriormente conocido.

15 Pues bien a tenor de lo expuesto y en base al articulado que recoge los conceptos expresados debe considerarse, que la invención a que se refiere la presente memoria, constituye una novedad, con características y ventajas que la hacen merecedora del privilegio de explotación exclusiva que por ella se solicita, premiando así los méritos de quien aporta a la industria del país, una mejora efectiva y precisamente comprendida entre las enunciadas por la Ley como patentables.

20 Son conocidos los soportes antibibrantes utilizados en los pies de máquinas los cuales comúnmente están constituidos por un núcleo elástico y una tapa metálica y que por medio de un espárrago roscado central van fijados al citado pie.

25 Con el dispositivo que se preconiza en este modelo se prevee un sistema que a la vez que servirá para agrupar a las diferentes piezas del soporte, lo será también para la fijación del extremo del

correspondiente espárrago.

5 Basicamente el dispositivo está consti-
tuido por una pieza cilíndrica de base troncocóni-
ca, y dotada de una solapa periférica superior, -
quedando esta pieza alojada a presión en el tala-
dros central del soporte actuando como un a modo -
de tapón, determinando su solapa superior al pre-
sionar sobre la tapa metálica la fijación perma-
nente de esta sobre el núcleo elástico. Centralmen-
10 te dicha pieza cilíndrica presenta un taladro cie-
go en el cual se alojara el extremo del espárrago
que se halla especialmente conformado y sobre el
cual incidirán presionándolo, unas esferas aloja-
das en unos taladros transversales y que son ac-
15 tuadas por medio de un tornillo y un resorte empu-
jador.

Para la debida comprensión de este obje-
to, se adjunta a la presente memoria descriptiva
una hoja de planos en la que a título de ejemplo
20 se representan todas y cada una de las partes -
que lo forman y relación que guardan entre sí.

En la citada hoja de planos queda repre-
sentado:

25 FIGURA PRIMERA.- Muestra una sección -
longitudinal del dispositivo y del extremo del es-
párrago de fijación.

FIGURA SEGUNDA.- Corresponde a un deta-
lle del sistema empleado para el anclaje del ex-
tremo del espárrago.

30 FIGURA TERCERA.- Muestra el dispositivo
montado en el cuerpo del soporte antivibrante.

En estas figuras aparecen referenciadas
las siguientes partes principales:

35 El dispositivo está formado por una pie-
za básica de acero -1- la cual presenta forma ci-
lindrica con su base -2- rematada en forma tronco-
cónica, llevando en su plano superior un alerón -
o solapa periférica -3- y centralmente un taladro

5 ciego -4- rematado en un fondo redondeado -5-. Coincidiendo con la mitad aproximada de este taladro y transversalmente al mismo, presenta dos taladros roscados pasantes -6- en los cuales por su boca exterior irá ubicado un tornillo -7-, y por la interior una esfera saliente -9- y entre ambos un resorte -8-.

10 Como complemento de la pieza -1-, el espárrago de fijación -10- presenta un extremo rebajado -12- que da origen a la formación de una cabeza resaltada -11- de frente redondeada.

15 El soporte antivibrante -13- que estará formado por el núcleo elástico -a- y la tapa metálica -b- cuenta con un vaciado central -14-. En este vaciado se introducirá a presión el cuerpo -1- lo cual se verá facilitado por su punta cónica -2- y por medio de su solapa superior -3- que se anclará en el plano superior de la tapa del soporte hará que esta quede íntimamente unida a la base elástica, quedando así formado el soporte.

20

25 En cuanto al espárrago de fijación este llevará su extremo rebajado -12- alojado en el vaciado -4- de la pieza de unión, de forma que por el reglaje de los tornillos -7- y por la acción del resorte -8- se verificará que la esfera -9- presione sobre los laterales rebajados, quedando así firmemente fijado el espárrago y sin posibilidad de huir hacia arriba.

30 Hecha la descripción a que se refiere la memoria que antecede, es preciso insistir en que los detalles de realización de la idea expuesta pueden variar, es decir, que pueden sufrir pequeñas alteraciones, basadas siempre en los principios fundamentales de la idea, que son en esencia los que quedan reflejados en los párrafos de la descripción hecha. En efecto el art. 48 del Estatuto vigente sobre Propiedad Industrial, establece como no patentables en su -

35

5 apartado tercero "los cambios de forma, dimensiones, proporciones y materias de un objeto ya patentado" fijando así el criterio del legislador en el sentido de que patentada una idea que pueda dar lugar a una realidad práctica e industrializable, nadie podrá apoyarse en ella para a pretexto de haber introducido ligeras modificaciones presentarla como nueva y propia.

10 Este principio, en cuanto al alcance de la protección del objeto patentado se refiere, se halla confirmado por numerosas Sentencias del Tribunal Supremo, y entre ellas como más terminantes en las de fechas 16 de Octubre de 1.954, 23 de Enero de 1.959, 20 de Marzo de 1.964 y otras.

15 Establecido el concepto expresado, en cuanto a la amplitud que debe darse a la protección solicitada, se redacta a continuación la Nota de Reivindicaciones, de acuerdo con lo que se establece en el último párrafo del apartado tercero del art. 100 de la Ley, sintetizando así -
20 las novedades que se desean reivindicar.

NOTA DE REIVINDICACIONES

5 1ª.- Dispositivo para el montaje entre las partes de un soporte antivibrante así como - para la fijación del mismo, del tipo en que el - soporte está constituido por un núcleo elástico y una tapa metálica y taladrado centralmente, ca
10 racterizado porque está formado por una pieza me
tálica cilíndrica con su extremo inferior tronco
cónico y el superior rematado por un alerón peri
férico y llevando un taladro ciego central con -
15 su extremo redondeado en el que se alojara un es
parrago, comportando diametralmente y en forma -
transversal, dos taladros pasantes roscados, en
cada uno de los cuales se alojará un tornillo -
así como un resorte intermedio y una esfera la -
cual emergerá al taladro central ciego, quedando
esta pieza cilíndrica alojada a presión en el va
ciado central del soporte.

20 2ª.- Dispositivo para el montaje entre las partes de un soporte antivibrante así como - para la fijación del mismo, según reivindicación primera, caracterizado porque el espárrago pre - sentará su extremo inferior rebajado y dotado de una cabeza resaltada de frente redondeado.

25 3ª.- DISPOSITIVO PARA EL MONTAJE ENTRE LAS PARTES DE UN SOPORTE ANTIVIBRANTE ASI COMO - PARA LA FIJACION DEL MISMO.

Todo ello tal y como se describe en el cuerpo de la presente memoria y se reivindica en su nota.

Esta memoria descriptiva, consta de - seis hojas foliadas y mecanografiadas por una so la de sus caras.

Madrid, 22 ABR. 1977

POR AUTORIZACION DEL SOLICITANTE.

José Luis Rodríguez Pomatta
F. F.

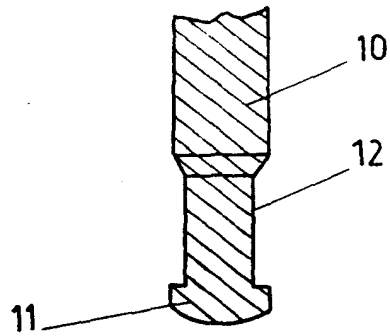


FIG. 1

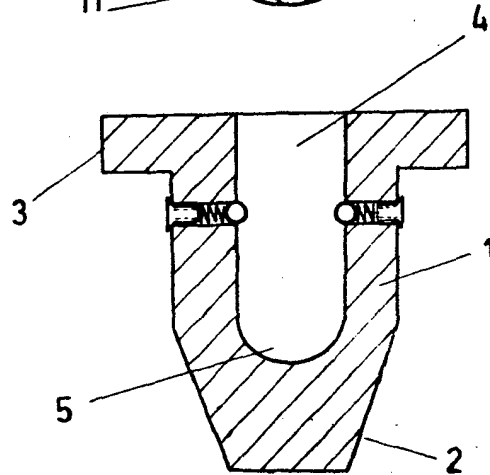


FIG. 2

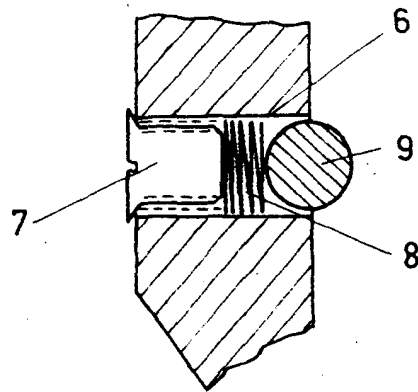
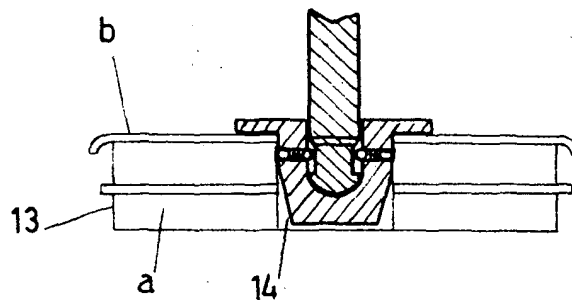


FIG. 3



Escala variable

MADRID, 22 ABR. 1977

José Luis Rodríguez Pomatta
P. P.