

228008

228008

17 ABR.



MEMORIA DESCRIPTIVA

Correspondiente a la solicitud de registro de Patente de In
vención que, por veinte años, se solicita para España y sus
Colonias, a favor de Don Jaime RABASSA ROSAS y Don Francis-
co José PEREG BELTRAN, ambos de nacionalidad española, resi-
dentes en Madrid, calle de Sagasta número 23,-----

p o r

" PERFECCIONAMIENTOS EN LAVADORAS DOMESTICAS "

Existen numerosos tipos de lavadoras domésticas, pero
en su mayor parte no pueden ser aplicados en los hogares -
humildes y reducidos, por su excesivo coste y tamaño y, --
por otra parte, el llenado y vaciado de la tina de lavado
es complicado y con frecuencia ocasiona encharcamientos --
del suelo, ya que estando el nivel del líquido en nivel in-
ferior al de los desagües de que se dispone, la salida es

17 ABR



228008

10

dificil y las conducciones desde el grifo a la tina, estropeadas al cabo de cierto tiempo de uso, producen pérdidas de agua que cae al exterior del dispositivo lavador.

15

Para evitar estos inconvenientes se han ideado y realizado los perfeccionamientos para lavadoras domésticas -- que constituyen el objeto de la presente Memoria descriptiva, cuya explicación se hará con referencia a los dibujos adjuntos que, representan, sin caracter limitativo, una posible forma de realización de dichos perfeccionamientos.

20

La Figura representa, en sección, una lavadora a la que se han incorporado los perfeccionamientos que se reivindican.

25

El primero de los perfeccionamientos es la supresión de la toma de agua. la cual penetra en la tina de lavado, por la boca dispuesta en la parte superior de la misma, directamente desde el grifo de una pila ordinaria, a cuyo efecto el aparato en su consjunto tiene forma cubica y es de dimensiones reducidas con las aristas redondeadas, el cual se coloca directamente sobre el fondo de la pila, valiéndose de las asas (2), quedando apoyado sobre los piés (3) y con la boca (4) bajo el grifo, pudiendo ésta ser tapada durante el lavado, para evitar salpicaduras, mediante la tapa (5), de plástico transparente, a través de la cual puede observarse la operación.

30

35

Adosado al cubo (1) va un cuerpo (6), de menor altura y cuyas líneas no presentan solución de continuidad con -- las del cuerpo (1), estando su parte superior inclinada para que resbale sobre ella el agua sin quedar detenida, y en los costados dispone de ranuras protegidas (7) para la refrigeración del motor eléctrico (8), refrigeración que se

17 ABR



228008

completa con el agua depositada en el fondo de la pila.

40 En el cuerpo (6) va situada la toma de corriente (9),-
convenientemente aislada de la humedad por un tubo de goma
(10), llevando en la misma toma intercalado el interruptor
(11).

45 Tanto el cuerpo cúbico (1) como el adosado (6) que for-
ma la caja del motor, llevan un doble fondo inclinado (12),
atravesado por el eje del motor (8) y por el del platillo -
agitador (13), movido por una transmisión directa de polea
(14). Esta disposición presenta la ventaja de que la fuerza
no se pierde parcialmente en la transmisión por engranajes
de cambio de dirección y sentido y la de que la lavadora --
50 efectúa su trabajo con cantidades reducidas de agua y deter-
gente, cuando sólo han de lavarse prendas pequeñas.

55 El vaciado de la tina (1) se hace directamente sobre -
la pila, a cuyo efecto dispone de un desagüe (15) que atra-
viesa el doble fondo y sale al exterior en el espacio com-
prendido entre el fondo de la pila y el del aparato, es de-
cir, el determinado por la altura de las patas (3). El cie-
rre del desagüe (15) se realiza mediante un tapón montado -
sobre una varilla (16), que convenientemente guiada se des-
plaza verticalmente mediante una palanca exterior (17), lo
60 que permite que, una vez lavadas las prendas se vacíe el cu-
po (1) y se vierta de nuevo agua limpia para el aclarado --
y, posteriormente y una vez vaciado de nuevo, sacar el con-
junto de la pila para guardarlo en el lugar que menos moles-
tias ocasione.

65 El orificio de desagüe (15) está obturado por una reji-
lla, que impida que las prendas puedan ser arrastradas por
la corriente de agua, y sobre la misma se aplica el tapón -
que, por ser de material elástico, obtura perfectamente al



228008

superponerse.

70

Gracias a los perfeccionamientos descritos, la lavadora es de construcción más económica, por reducción de material; transportable; se avería menos frecuentemente, lo que reduce los gastos de conservación; y, por emplear una transmisión de fuerza directa, requiere menor potencia de motor y menor gasto de fluido, lo que también repercute en ventaja económica.

75

Claro es que los perfeccionamientos descritos y representados podrán ser variados en detalle, sin por ello perder sus características fundamentales.

80

N O T A

EN RESUMEN: La Patente de Invención que, por veinte años, se solicita para España y sus Colonias, ha de recaer sobre las siguientes reivindicaciones:

85

1ª:- " PERFECCIONAMIENTOS EN LAVADORAS DOMESTICAS ", caracterizados porque el tanque, de figura cúbica con las aristas redondeadas, lleva adosado, sin solución de continuidad en sus líneas, un cuerpo de menor altura con la parte superior inclinada, que sirve de alojamiento al motor, la transmisión del cual al plato agitador se efectúa directamente, por polea, por un doble fondo que une ambos cuerpos y que en la parte correspondiente a la tina se halla inclinado hacia el desagüe de la misma.

90

2ª:- " PERFECCIONAMIENTOS EN LAVADORAS DOMESTICAS ", según reivindicación 1ª, caracterizados porque la toma de corriente se hace a la caja del motor, protegida la línea con un tubo de goma, sobre una toma de corriente a la que va acoplado el interruptor correspondiente.

95

3ª:- " PERFECCIONAMIENTOS EN LAVADORAS DOMESTICAS ", según reivindicaciones anteriores, caracterizados porque el conjunto dispone de asas para su fácil manejo y colocación

100

17 AB

- 5 -



228008

105

en el fondo de una pila ordinaria, sobre patas dispuestas -
al efecto, vertiendo en aquella directamente el desagüe que
sale al exterior, desde el fondo del tanque y a través del
doble fondo, estando obturado por una rejilla, sobre la ---
cual presiona para el cierre un tapón de material elástico,
unido a una varilla con movimiento vertical, actuada por --
una palanca de mando dispuesta en el exterior, y la carga -
se realiza directamente desde el grifo de la pila por la bo
ca superior, obturada durante el lavado por una cubierta de
plástico transparente.

110

4ª:- Por último, se reivindica como objeto sobre el --
que ha de recaer la Patente de Invención que, por veinte --
años, se solicita para España y sus Colonias,-----

p o r

115

" PERFECCIONAMIENTOS EN LAVADORAS DOMESTICAS "

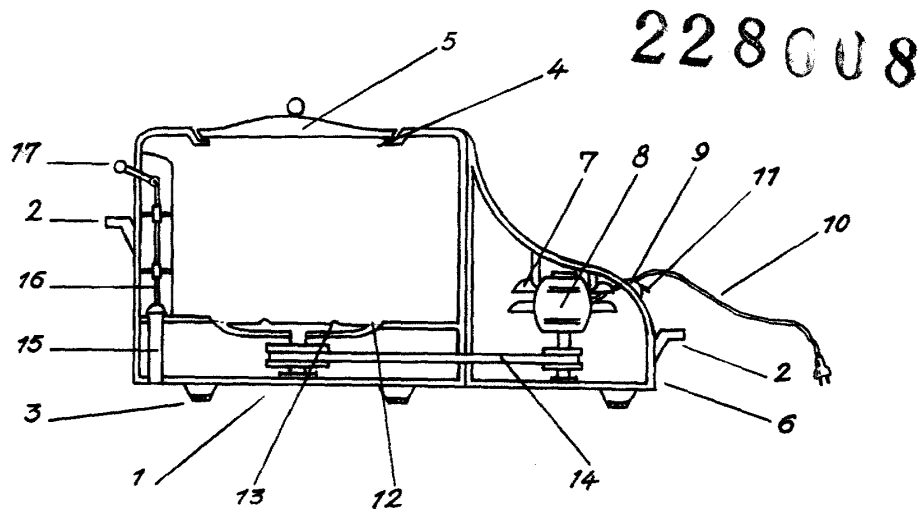
Todo conforme queda expresado en la presente Memoria -
descriptiva que consta de cinco hojas escritas a máquina --
por una sólo cara y dibujo que se acompaña.

Madrid, 17 de Abril de 1.956.

P.A.,

D. JAIME RABASSA ROSAS y
D. FRANCISCO JOSE PEREG BELTRAN.

228008 HOJA UNICA.



ESCALA VARIABLE
MADRID, 1936
P.A.