



11 A
228002

228002

P A T E N T E
D E
I N V E N C I O N

a favor de Don LUIS CHIERICHETTI, de nacionalidad italiana, residente en Barcelona, Rambla Cataluña, 84, por "CABEZA MEZCLADORA, DISPUESTA PARA PERMITIR LA INTIMA UNIÓN DE LÍQUIDOS DIVERSOS ÚNICAMENTE EN EL MOMENTO DE SU SALIDA, APLICABLE PRINCIPALMENTE A AEROGRAFOS, PISTOLAS ROCIADORAS Y SIMILARES".

- . -

MEMORIA DESCRIPTIVA

La presente invención se refiere a una cabeza mezcladora que permite la íntima unión de líquidos diferentes únicamente en el momento de su empleo. Esta cabeza puede ser constituida con materiales metálicos e

5. plásticos y es aplicable a aerógrafos, pistolas rociadoras y similares, alimentados por aire comprimido u otros gases.

Con particular, aunque no exclusiva, referencia a un campo específico en el que dicha cabeza puede ser

10. empleada, es bien conocido que para proceder a la meta-



228002

5. lización para uso decorativo o galvánico de superficies de vidrio, cristal, material plástico, cerámica, etc., son necesarios por lo menos dos líquidos diferentes que, mediante un proceso de reducción química, dan lugar al depósito de sutiles capas metálicas.

10. Es tambien conocido el hecho de que el íntimo contacto entre los indicados líquidos debe realizarse únicamente en el instante de su empleo, nunca antes, a fin de evitar la formación prematura de la película metálica.

15. A tal fin, se emplean usualmente recipientes provistos de cámaras separadas que comunican con conductos apropiados a través de los cuales los diversos líquidos contenidos en las cámaras pasan a una boquilla donde tiene lugar su íntima unión. La admisión de los líquidos en la boquilla se efectúa inclinando al recipiente, llegando los mismos a aquélla por gravedad.

20. De la esquemática exposición que antecede podrá colegir cualquier técnico del ramo las desventajas derivadas del empleo de un recipiente del tipo referido, las cuales pueden sintetizarse en imposibilidad de obtener una película metálica homogénea, de regular la afluencia de los líquidos, y lentitud de trabajo.

25. Resulta, por tanto, objeto de la invención, subsanar todos los inconvenientes citados, lográndose ello mediante una cabeza que, aplicable a aerógrafos, pistolas rociadoras y similares alimentados por aire, gas o líquido a presión, realiza la íntima unión de los líqui-

228002



dos a mezclar por efecto de una atracción producida por la corriente de aire, gas o líquido a presión.

5. Dicha cabeza se caracteriza substancialmente por el hecho de presentar un conducto que comunica con una salida de fluido a presión; conductos en comunicación con depósitos diversos, en cada uno de los cuales se contiene un líquido determinado; una tobera atravesada longitudinalmente por los citados conductos; y una caperuza extrema dotada de una abertura, en la que se contiene la indicada tobera, de forma que el fluido a presión, saliendo por la tobera, proveque la atracción de los líquidos contenidos en los respectivos depósitos.
- 10.

15. La invención será mejor comprendida con la ayuda de la siguiente descripción detallada, paramente a título indicativo y hecha con relación al adjunto diseño, en el que;

La figura 1, muestra una sección axial de la cabeza y correspondiente pistola;

20. la figura 2 muestra una sección transversal de la cabeza por la línea A-B de la figura 1;

La figura 3 muestra una vista frontal del cuerpo -3- de la cabeza; y

la figura 4 muestra una vista frontal de la tobera -4-.

25. Debe explícitamente entenderse que la conformación y tipo de pistola podrán ser cualesquiera, por no constituir ésta objeto de la presente solicitud, representándose sólo para poder simplificar la descripción

MINISTERIO DE INDUSTRIA

REGISTRO DE LA PROPIEDAD INDUSTRIAL

ROTULO DE ESTABLECIMIENTO



ESPAÑA

El Ilmo. Sr. Jefe del Registro de la Propiedad Industrial

CERTIFICA: Que Zaragoza Urbana S.A.

domiciliado en Zaragoza Paseo Independencia 12 ha presentado con fecha 14 de marzo de 19 70, en el registro de entrada de Madrid, solicitud de ROTULO DE ESTABLECIMIENTO para distinguir su establecimiento destinado a **estacionamiento de vehiculos, con servicios anejos.**

situado en ZARAGOZA Prolongación Casa Gimenez s/n

y denominado **" ESTACIONAMIENTO DEL CARMEN "**

y cumplidos los requisitos prevenidos en el vigente Estatuto de la Propiedad Industrial, se concede y expide por veinte años, prorrogables por iguales periodos, el presente CERTIFICADO-TITULO que, de acuerdo con las condiciones establecidas en el mencionado Estatuto, otorga al concesionario el derecho a la protección y uso exclusivo del ROTULO DE ESTABLECIMIENTO en el término municipal para que se solicita, sin perjuicio de tercero y en la forma expresada en la descripción y diseño adjuntos (1).

Madrid, **uno de julio** de mil novecientos **setenta y uno.**

P.D.

MINUTA

ROTULO DE ESTABLECIMIENTO núm. 94.423

Tomada razón en el libro núm. folio núm.

(1) VEASE AL DORSO

R-14

228002



destinado a contener una segunda clase de líquido, por ejemplo el complementarios del antes citado, o sea una capaz de reaccionar con éste para dar lugar a la formación de la película metálica. En la extremidad delantera del cuerpo -3- se hallan practicadas dos acanaladuras sustancialmente semianulares -23a- y -26a-, en las que desembocan respectivamente los dos conductos -23- y -26-. También en dicha extremidad y precisamente en el centro de la misma, se encuentra practicado un asiento -30- para fijación de la tobera -4-, estando formado dicho asiento por una prolongación de mayor diámetro del conducto -19-. La tobera -4- se mantiene acoplada al cuerpo -3- por medio de un anillo prisionero fileteado -5-.

15. El conducto -19-, que comunica con el manantial de fluido a presión, viene prolongado por otro conducto -21-, situado en el centro de la tobera -4-, mientras que las acanaladuras semianulares -23a- y -26a- comunican con el exterior a través de una serie de conductos -24- y -27- (véase figura 4). Como puede comprobarse, todos estos conductos atraviesan la tobera en el sentido de su longitud.

20. Con -6- se designa una caperuza extrema acoplada por rosca al cuerpo -3- y provista de una abertura -31- que queda frente a la tobera -4-. Esta caperuza recubre a la tobera, quedando ambas separadas por el espacio anular -32-, en el que desembocan los conductos de derivación -20- practicados en el cuerpo -3-. A través

25.



228002

de estos conductos pasa con mayor precisión el fluido a presión precedente del conducto -18-, a fin de aumentar el efecto de arrastre sobre los líquidos que salen a través de los conductos -24- y -27-.

5, El funcionamiento de la cabeza mezcladora objeto de la invención es el siguiente:

Suponiendo los rácores -8- y -8a- acoplados al respectivo depósito de líquido, y que el -16- lo esté a un manantial de aire a presión, oprimiendo la palanca -9- en el sentido de la flecha el aire a presión

10, sale por el conducto -21- y por el espacio anular -32- determinando una absorción o atracción de los dos líquidos a mezclar a través de los canales -24- y -27-. Estos líquidos se mezclan íntimamente entre sí únicamente

15, en la salida -31-.

Aunque sólo se haya descrito una forma de ejecución de la invención, será fácil a un experto del ramo idear numerosas variantes y modificaciones, todas las cuales entrarán dentro del ámbito de la misma invención.

20,

Así por ejemplo, para la utilización de la cabeza en pistolas dotadas de tobera desaceplable, en vez de recurrir a un anillo prisionero -2- para obtener el acoplamiento de la cabeza mezcladora de líquidos a la pistola -1-, se podrá eliminar la tobera de la pistola y

25,

roscar la cabeza, que a tal fin irá provista de un orificio fileteado. En este caso, los conductos de derivación -20- podrán naturalmente iniciarse a partir de di-

228002



che orificio.

Es posible tambien eliminar el espacio amular -32- y no practicar en la cabeza mezcladora los conductos de derivación -20-.

5. En tal caso, el efecto de atracción de deberá únicamente al fluido fluido a presión que sale por el conducto -21- de la tobera -4-. Existe asimismo la posibilidad de accionar el rociador simplemente por gravitación de los líquidos en vez de por presión de aire, con dos depósitos superpuestos a la empuñadura de la pistola o unidos a ella por tubos conductores.
- 10.

- . -

NOTA

Se reivindica como objeto de la presente patente de invención:-

15. 1. Cabeza mezcladora, dispuesta para permitir la íntima unión de líquidos diversos únicamente en el momento de su salida, aplicable principalmente a aerógrafos, pistolas rociadoras y similares caracterizada por el hecho de presentar un conducto que comunica con un manantial de fluido a presión, unos conductos que comunican con diversos depósitos, en cada uno de los cuales se contiene una clase distinta de líquido, una tobera 20. atravesada longitudinalmente por los citados conductos y una caperuza extrema provista de una abertura que re-

228002



7956

cubre a la citada tobera, de modo que el fluido a presión, al salir de esta última, provoque la atracción de los líquidos y su salida de los depósitos que los contienen.

5. 2. Cabeza mezcladora, dispuesta para permitir la íntima unión de líquidos diversos únicamente en el momento de su salida, aplicable principalmente a aerógrafos, pistolas rociadoras y similares, según la reivindicación 1, caracterizada por el hecho de que en derivación con respecto al conducto del fluido a presión se prevén otros conductos para paso del mismo fluido, los cuales desembocan en un espacio anular existente entre la caperuza extrema y la tobera.
- 10.
3. Cabeza mezcladora, dispuesta para permitir la íntima unión de líquidos diversos únicamente en el momento de su salida, aplicable principalmente a aerógrafos, pistolas rociadoras y similares, según las precedentes reivindicaciones, caracterizada por el hecho de que antes de alcanzar la tobera los conductos de los 1
- 15.
- líquidos a mezclar desembocan en dos acanaladuras sustancialmente semiamulares, cada una de las cuales comunica con una serie de conductos practicados en dicha tobera.
- 20.
4. Cabeza mezcladora, dispuesta para permitir la íntima unión de líquidos diversos únicamente en el momento de su salida, aplicable principalmente a aerógrafos, pistolas rociadoras y similares, según las precedentes reivindicaciones, caracterizada por el hecho
- 25.

228002



de que la caperuza extrema se extiende más allá de la tobera.

5. Cabeza mezcladora, dispuesta para permitir la íntima unión de líquidos diversos únicamente en el momento de su salida, aplicable principalmente a aerógrafos, pistolas rociadoras y similares.

La presente memoria consta de nueve hojas foliadas, escritas a máquina por una sola cara.

Barcelona, a 11 de abril de 1956.

Luis CHIERICHETTI

P.A.

I. PONTI

P.P.



FIG. 2

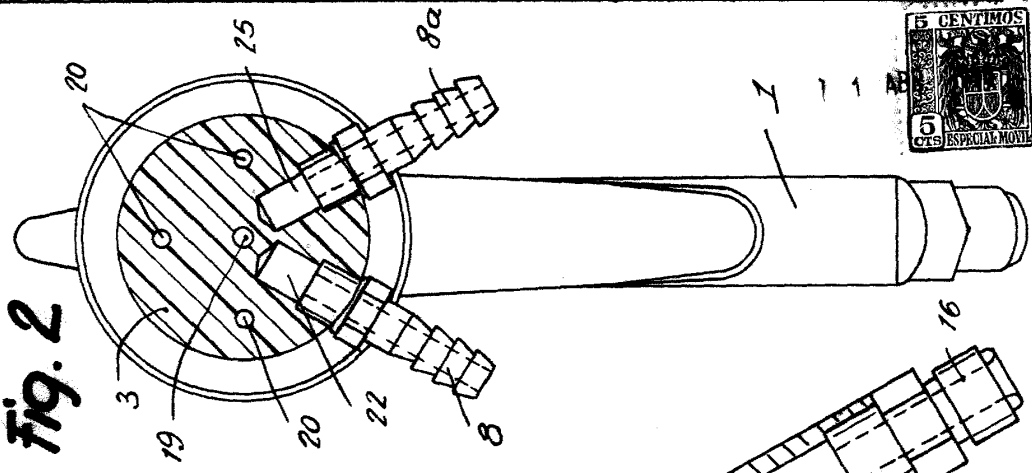
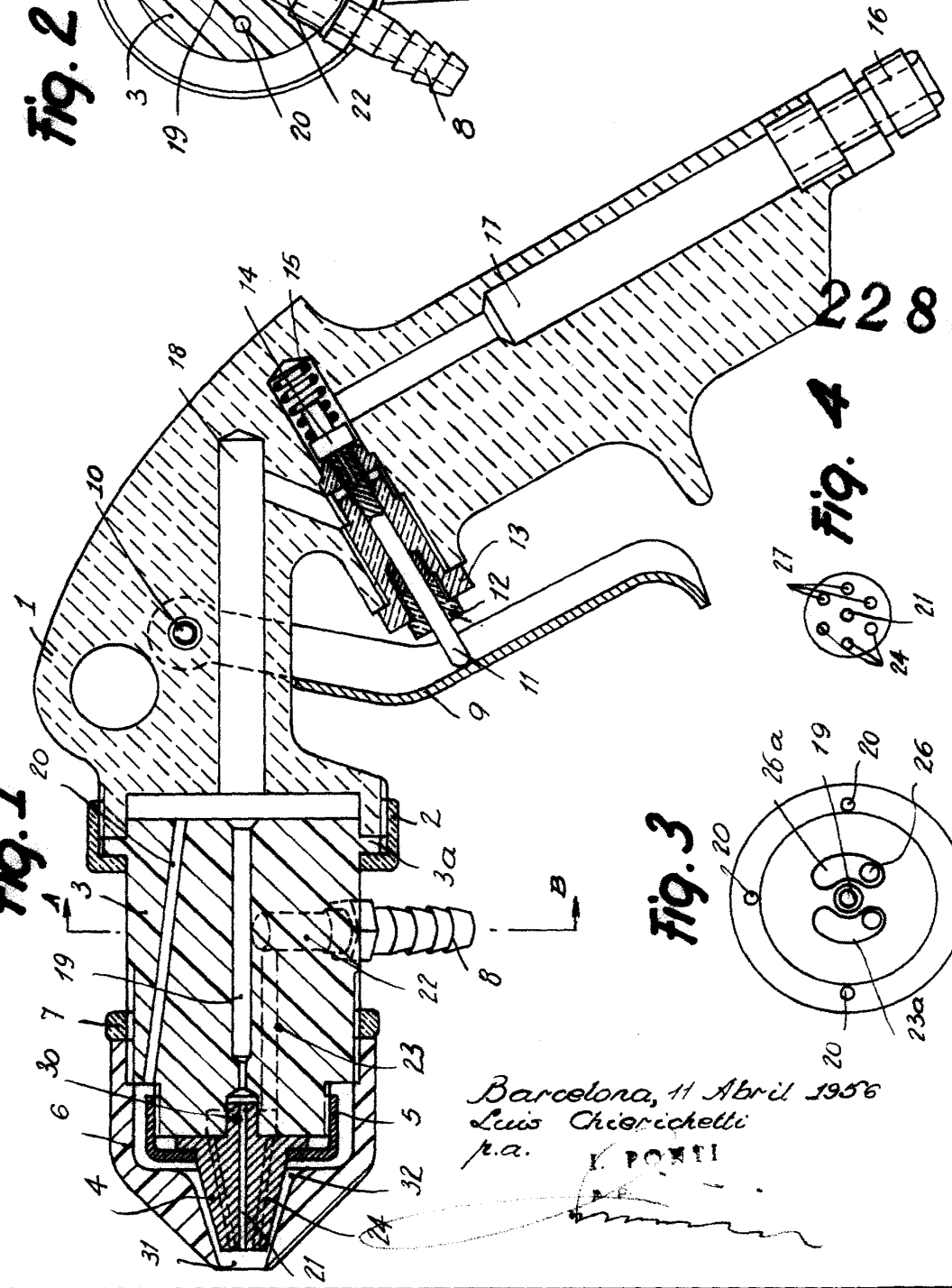


FIG. 1



228002

FIG. 4

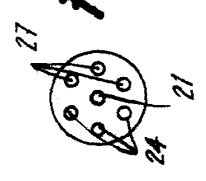
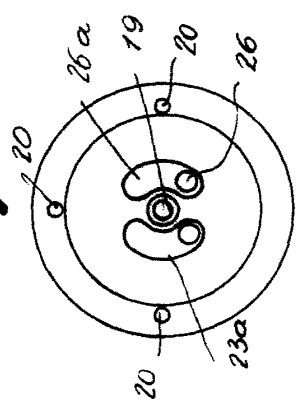


FIG. 3



Barcelona, 11 Abril 1956
 Luis Cherichetti
 p.a. I. PONTI