



ESPAÑA

(19) ES	(11) NUMERO 227999	(10) Y
	(21)	
	(22) FECHA DE PRESENTACION 21 Abril 1.977	

MODELO DE UTILIDAD

(30) PRIORIDADES:	(32) FECHA	(33) PAIS
(31) NUMERO		

(47) FECHA DE PUBLICIDAD	(51) CLASIFICACION INTERNACIONAL
--------------------------	----------------------------------

(64) TITULO DE LA INVENCIÓN

"AVISADOR NUMERICO, PERFECCIONADO".

(71) SOLICITANTE (S)

D. ANTONIO BULNES TRUJILLO.

DOMICILIO DEL SOLICITANTE

MAJADAHONDA (MADRID).- Puerta de Madrid, Bloque, 8.

(72) INVENTOR (ES)

El propio solicitante.

(73) TITULAR (ES)

(74) REPRESENTANTE

ANTONIO DOÑAQUE FRON.- Agente Oficial de la P.I.



MODELO DE UTILIDAD QUE POR VEINTE AÑOS SE SOLICITA EN ESPAÑA A FAVOR DE DON ANTONIO BULNES TRUJILLO, DE NACIONALIDAD ESPAÑOLA, DOMICILIADO EN MAJADAHONDA (MADRID) PUERTA DE MADRID, BLOQUE, 8, POR: "AVISADOR NUMERICO, PERFECCIONADO".

M E M O R I A

Como su enunciado indica el presente Modelo de Utilidad consiste en un avisador colectivo, de los usados normalmente en centros como son hospitales u otros, donde cada llamada se refleja en un tablero situado en una planta seleccionando el departamento o persona que ha efectuado la llamada al pulsar un interruptor a distancia.

5

Este tipo de avisadores en una u otra forma ya

10 existen y son normalmente timbres eléctricos cuyo funcionamiento y esquema se basa en los timbres corrientes, de forma que el dispositivo acústico es que ante los polos de un electroimán se sitúa una armadura la cual se fija por uno de sus extremos mediante un resorte y entre la armadura y el manantial de electricidad existe un interruptor de modo que cuando se aprieta un pulsador se cierra el circuito, el electroimán atrae la armadura y por medio de un martillo se golpea una campanilla y entre éstos fundamentados en estos -
15 timbres, están estos avisadores colectivos, que constan de varios números que en el frente de un tablero se baja una especie de chapa que anuncia con su apertura el número que ha llamado.

El presente Modelo de Utilidad es un dispositivo para la misma función, pero su perfeccionamiento aprpta la utilidad y novedad de que los números que existe en el cuadro de aviso se iluminan con la llamada y además el dispositivo comprende una instalación mediante la cual con el equipo correspondiente de elementos y componentes, el dispositivo tiene memoria, es decir,
25 que al sonar el timbre se ván iluminando los números existentes en el cuadro, de forma que se marca el despacho que ha llamado por medio de éstos números y acústicamente se percibe un zumbido que es eliminado cuando se aprieta un botón situado en la carcasa de la -
30 parte exterior, pero al comprender éste dispositivo - memoria, aún dándole al interruptor, si se ha efectuado otra llamada continúa el zumbido y se ilumina otro número y así sucesivamente se ván recogiendo todas las llamadas almacenadas en la memoria que sucesivamente



40

ván apareciendo.

45

Como se muestra en el Plano que se acompaña la principal utilidad es que es apto para indicar visual y acústicamente una llamada desde un punto distante - por medio del número correspondiente al mismo tiempo que actúa una alarma acústica incorporada al aparato.

50

En el Plano que se acompaña se representa el frente del mismo y así la Figura I como se vé es una carcasa rectangular que comprende un amplificador de sonido (2) y en un display la representación de números de 1 al 9 (3) así como un interruptor (1) para borrar la llamada; representando la Figura II en una vista lateral donde se vé que el aparato es de medida reducida y forma rectangular y de una disposición que no desmerece la estética de los actuales despachos modernos; representándose en la Figura III, el esquema y sus componentes electricos, en la que (1) es el pulsador de alarma atendida, (2), es el amplificador de la alarma acústica y (3) es el display donde con una capacidad de cifras del 1 al 9, que puede ser variable, se perciben de modo luminoso las llamadas individualizándolas los números expuestos.

55

60

65

En la Figura III se representa el esquema de conexiones en el que (1), son los diversos pulsadores; (2) la alarma acústica con la interrupción, con el sistema de los timbres que al establecer el circuito por medio de los pulsadores se reflejan en los pilotos (4) que son los que iluminan numéricamente al exterior los números, comprendiendo asimismo éste dispositivo una serie de memorias (5), de manera que aunque pulsaran



70 dos a la vez, si se borran por medio del pulsador (1)
seguidamente se ilumina y se establece el zumbido del
número que ha llamado y así sucesivamente, cualidad -
esencial que no presentan los avisadores de éste tipo
y asimismo es novedad el hecho de que los números se
75 iluminen de forma que se determina la llamada por medio
visual y acústico.

Por lo que descritas suficientemente las caracte-
rísticas de esta invención se hace constar que la se-
rie de números correspondiente a esta llamada pueden
80 ser variables e igualmente que el aparato podrá ser de
mayor o menor tamaño, siendo los puntos nuevos por los
que se demanda protección los consistentes en las si-
guientes

REIVINDICACIONES

85 1ª.- "Avisador numerico, perfeccionado", caracte-
rizado por consistir en una caja rectangular que exte-
riormente en un display existen una serie de números -
que son iluminados cuando actúa un pulsador de llamada
a la vez que actúa una alarma acústica que avisa a la
90 persona encargada de atenderle con la particularidad de
que de producirse más llamadas, en su instalación el -
aparato comprende una serie de componentes que supone
una memoria donde se almacenan las llamadas, de manera
que atendida la llamada un botón exterior borra esta -
95 llamada quedando silenciada y apagandose el número co-
rrespondiente a aquélla llamada, pero de haberse produ-
cido más llamadas sigue la alarma y la iluminación co-
rrespondiente a las llamadas y así sucesivamente.

21 ABR.

5.-



2ª.- "AVISADOR NUMERICO, PERFECCIONADO".

La presente Memoria consta de CINCO HOJAS mecanografiadas a doble espacio, por una sola cara, de NOVENTA Y NUEVE LINEAS y UNA HOJA DE PLANOS para su mejor comprensión.

Madrid, 21 de Abril de 1977,

P.A.

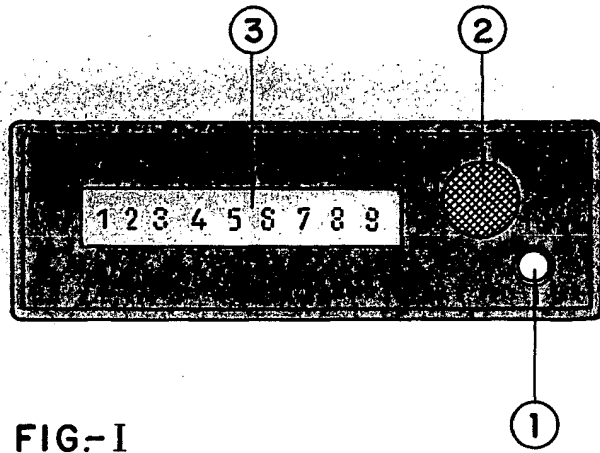


FIG-I

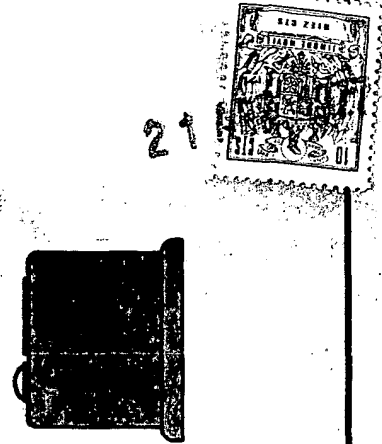


FIG-II

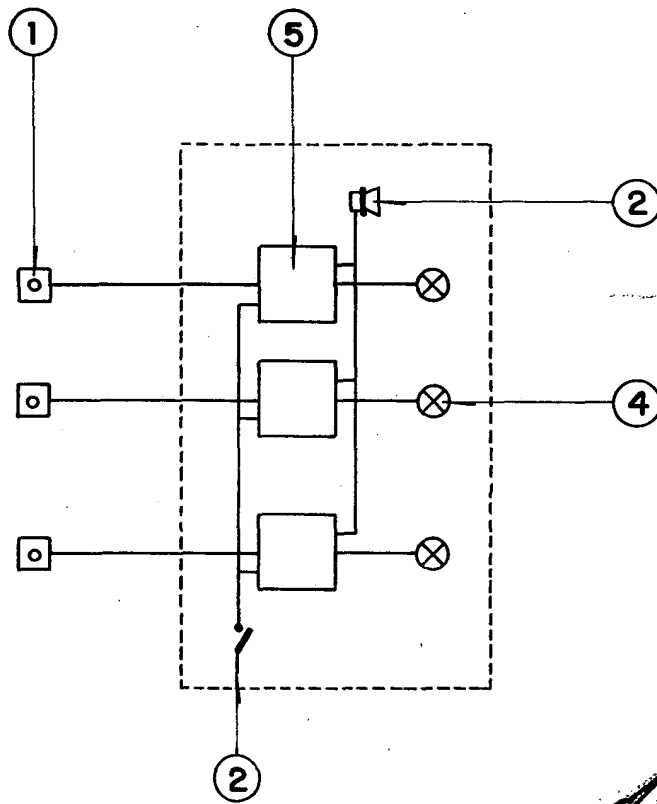


FIG-III

ESCALA VARIABLE
Madrid a