



ESPAÑA

| | | | |
|----|----|-----------------------|---|
| ES | 11 | NUMERO | Y |
| | 21 | 227988 | |
| | 22 | FECHA DE PRESENTACION | |
| | | 17-12-1976 | |

MODELO DE UTILIDAD

(Procedente del Modelo Industrial Nº 88.806)

| | | |
|-----------------|----------|---------|
| 30 PRIORIDADES: | 32 FECHA | 33 PAIS |
| 31 NUMERO | | |

| | |
|------------------------|--------------------------------|
| 37 FECHA DE PUBLICIDAD | 39 CLASIFICACION INTERNACIONAL |
| | E04B |

| |
|---------------------------|
| 34 TITULO DE LA INVENCIÓN |
| "PERFIL CERAMICO" |

| |
|------------------------|
| 71 SOLICITANTE (S) |
| D. VICENTE COMA RIPOLL |

| |
|---|
| DOMICILIO DEL SOLICITANTE |
| PALAU, GERONA, Urbanización Torre Rafaela, 33 |

| |
|------------------|
| 72 INVENTOR (ES) |
| |

| |
|-----------------|
| 73 TITULAR (ES) |
| |

| |
|------------------------------|
| 74 REPRESENTANTE |
| D. JAIME GOMEZ-ACEBO Y MODET |

La presente solicitud se refiere a un perfil cerámico que se caracteriza esencialmente porque es simétrico respecto a un plano vertical longitudinal medio y presenta forma general en T invertida, cuya rama vertical tiene un contorno sensiblemente rectangular más alto que ancho, siendo a su vez los
5 lados verticales de contorno en línea quebrada y presentando dichos lados verticales en su extremo inferior sendos suaves abombamientos curvocóncavos, en tanto que la base superior de dicho contorno rectangular, más delgada que los otros lados,
10 está ligeramente hundida y en los vértices de unión con los lados verticales presenta sendos entrantes externos cuadrados.

Según otra característica de la solicitud, las ramas horizontales presentan contorno sensiblemente trapecial rectangular, con sus respectivas bases mayores coincidentes
15 con los correspondientes abombamientos curvocóncavos mencionados y con su lado oblicuo inclinado en sentido ascendente hacia la rama vertical, en tanto que la parte externa y el centro de la parte interna del lado inferior del perfil, son
20 asimismo de contorno en línea quebrada.

En la única figura de los dibujos se ilustra, a título de ejemplo no limitativo, una forma de realización del perfil de que se trata.

Dicho perfil cerámico 1 es simétrico respecto a un
25 plano vertical longitudinal medio y presenta forma general de T invertida.

La rama vertical 2 de dicho perfil 1, tiene un con-

torno sensiblemente rectangular más alto que ancho, siendo a su vez los lados verticales 3 de contorno en línea quebrada y presentando dichos lados verticales 3 en su extremo inferior sendos suaves abombamientos 4 curvocóncavos.

5 La base superior 5 de dicho contorno rectangular 2 es más delgada que los otros lados 3, y está ligeramente hundida y en los vértices de unión con los lados verticales 3 presenta sendos entrantes 6 externos cuadrados.

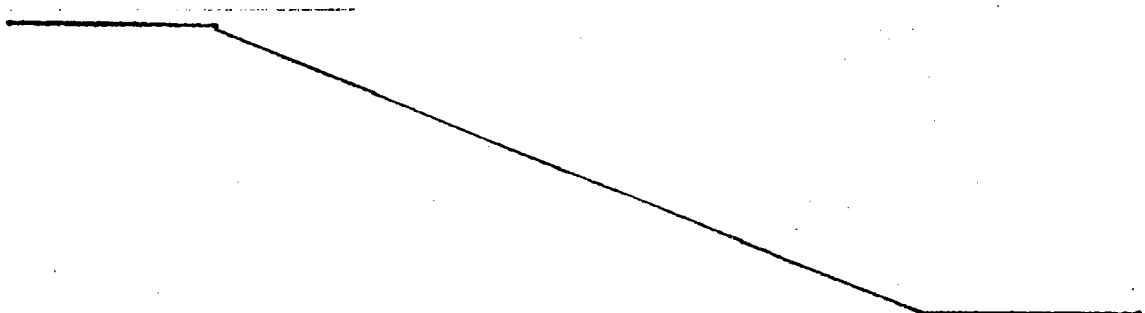
Las ramas horizontales 7 de la T, presentan un con-
10 torno sensiblemente trapecial rectangular, con sus respectivas bases mayores 8 coincidentes con los correspondientes abombamientos 4 curvocóncavos mencionados y con su lado oblicuo 9 inclinado en sentido ascendente hacia la rama vertical 2.

15 La parte externa y el centro de la parte interna del lado inferior 8 del perfil 1, son asimismo de contorno en línea quebrada.

Se hace constar que todo cuanto no altere, cambie o modifique lo esencial del perfil cerámico descrito, puede
20 quedar sometido a variaciones de detalle.

NOTA

El Modelo de Utilidad que se solicita recae sobre
25 las siguientes reivindicaciones:



REIVINDICACIONES

1a.- Perfil cerámico que se caracteriza porque es simétrico respecto a un plano vertical longitudinal medio y presenta forma general en T invertida, cuya rama vertical tiene un contorno sensiblemente rectangular más alto que ancho, siendo a su vez los lados verticales de contorno en línea quebrada y presentando dichos lados verticales en su extremo inferior sendos suaves abombamientos curvocóncavos, en tanto que la base superior de dicho contorno rectangular, mas delgada que los otros lados, está ligeramente hundida y en los vértices de unión con los lados verticales presenta sendos entrantes externos cuadrados.

2a.- Perfil cerámico, según la reivindicación 1a. que se caracteriza porque las ramas horizontales presentan contorno sensiblemente trapecial rectangular, con sus respectivas bases mayores coincidentes con los correspondientes abombamientos curvocóncavos mencionados y con su lado oblicuo inclinado en sentido ascendente hacia la rama vertical en tanto que, la parte externa y el centro de la parte interna del lado inferior del perfil, son asimismo de contorno en línea quebrada.

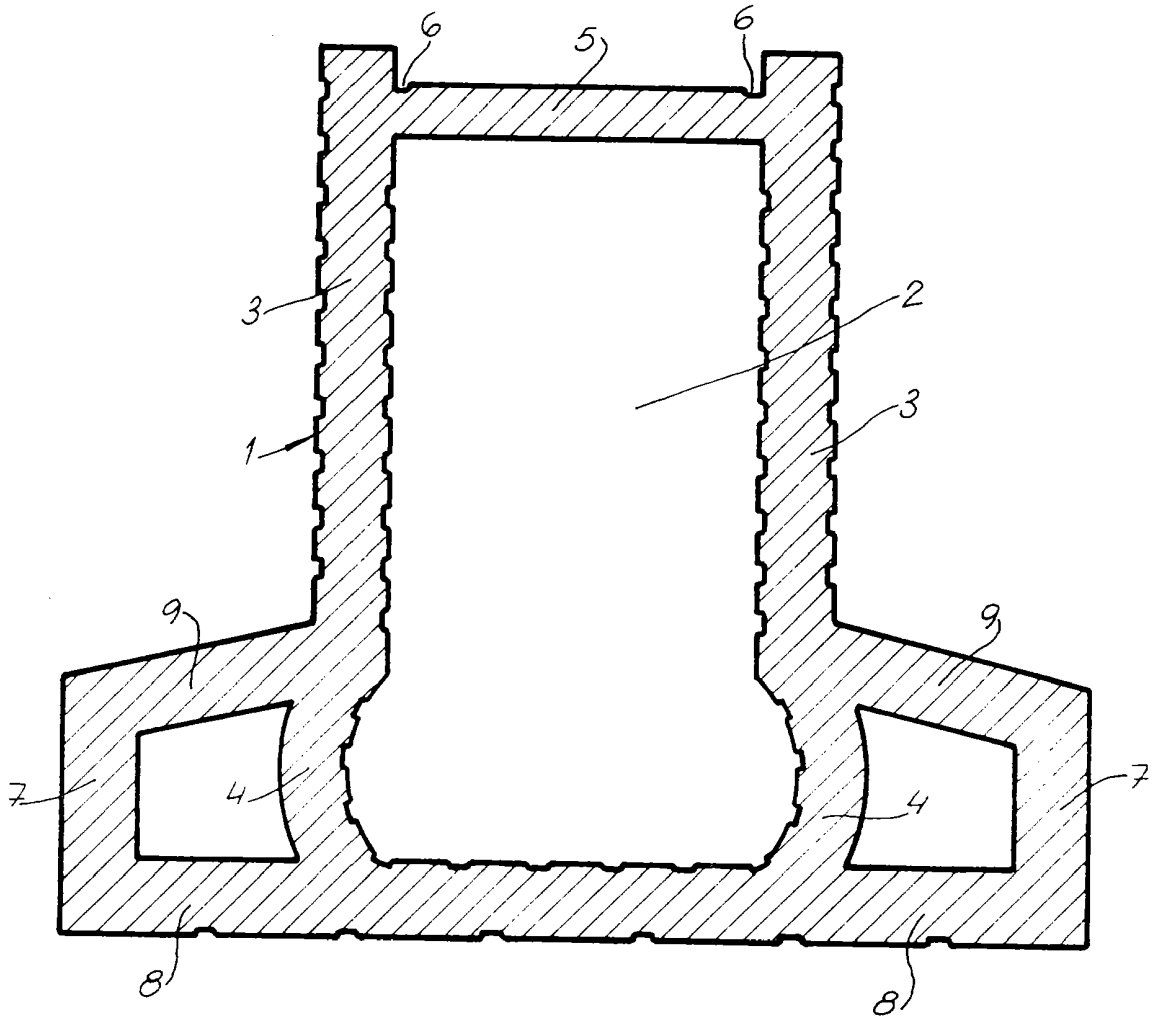
3a.- PERFIL CERAMICO

BARCELONA, 17 de Diciembre de 1.976

VICENTE COMA RIPOLL
P.P.

J. GÓMEZ ACEBO Y MODELL
P. P. fdo.: E. Ferreruello Colón

ESCALA VARIABLE



BARCELONA, 17 de Diciembre de 1976
VICENTE COMA RIPOLL
P.P.

J. GÓMEZ ACEBO Y MODET

P.º.º. Fdo.: E. Ferreruela Colón