



ESPAÑA

19	ES	11	NUMERO	10	Y
		21			
		22	FECHA DE PRESENTACION		
			6 abril 1977		

227982

MODELO DE UTILIDAD

30	PRIORIDADES:	32	FECHA	33	PAIS
	31	NUMERO			

47	FECHA DE PUBLICIDAD	51	CLASIFICACION INTERNACIONAL
			B 67 B

54	TITULO DE LA INVENCIÓN
	"DISPOSITIVO DE CIERRE Y APERTURA DE TAPONES".

71	SOLICITANTE (S)
	Don Martín SANS ORENGA

	DOMICILIO DEL SOLICITANTE
	Barcelona, Calle Camprodón, 26

72	INVENTOR (ES)

73	TITULAR (ES)

74	REPRESENTANTE
	Don Ignacio PONTI GRAU

La presente invención se refiere a un dispositivo de constitución muy sencilla y fácil manipulación que, entre otras, presenta la ventaja de que con un solo elemento pueden llevarse a cabo las dos operaciones que quedan indicadas en el enunciado del correspondiente modelo de utilidad y cuyas características pasan a ser descritas seguidamente.

El indicado dispositivo se caracteriza, en líneas generales, por el hecho de estar constituido por una cápsula constituida mediante un material de naturaleza rígida y que interiormente está dotada de los oportunos medios para lograr su acoplamiento y cierre hermético de la embocadura del frasco. De una zona lateral de la cápsula se prolonga una aleta troquelada con una abertura de contorno apropiado para adaptarse al tapón, así como una uña de empuje para conseguir la extracción del mismo.

Los dibujos adjuntos muestran tan sólo a título de ejemplo, no limitativo del alcance de la presente invención, un caso práctico de realización de un dispositivo de cierre y apertura de tapones según las características descritas.

En dichos dibujos, la figura 1 es una vista en perspectiva de un conjunto del dispositivo de cierre y apertura de tapones; la figura 2 es una sección longitudinal del mismo; y la figura 3 es una vista en planta inferior.

Así pues, según la representación de los dibujos, que responden a una realización preferida, el dispositivo

objeto de la presente invención está constituido por una pieza enteriza que integra una cápsula -1- construída mediante un material de naturaleza rígida, en cuyo interior se encuentra acoplado un casquillo -2- elástico, que es
5 mantenido en posición por medio de unas pestañas -3- radiales que sobresalen de la pared interior de la cápsula, sobre las cuales se apoya el casquillo elástico.

Sin solución de continuidad se prolonga hacia el exterior de una zona del borde de la parte abierta de
10 la cápsula -1-, una aleta troquelada -4- con una abertura -5- de la que sobresale una uña -6-.

Puede deducirse de cuanto se ha descrito más arriba que la aleta -4-, dado su contorno anular -5-, es susceptible de adaptarse alrededor del tapón de la botella, concretamente a los denominados corona, estableciendo un punto de apoyo por uno de sus extremos, mientras que la pestaña -6- constituye un medio de empuje para
15 lograr su extracción.

Una vez abierta la botella por separación del tapón, es susceptible de ser nuevamente tapada mediante el acoplamiento de la cápsula -1- a su embocadura, consiguiéndose un cierre hermético por la efectiva acción del casquillo elástico -2-.

Constituye, pues, característica peculiar de este dispositivo el hecho de que en una sola pieza queden
25 reunidos dos instrumentos que, con carácter independiente, se precisan usualmente para la apertura de botellas, especialmente de aquéllas cuyo contenido no sea consumido en

su totalidad después de abierta y que tenga que ser conservado en sus condiciones originales, tales como las bebidas carbónicas.

5 Serán independientes del objeto de la presente invención los materiales empleados en los distintos elementos constitutivos del dispositivo de cierre y apertura de tapones, así como las formas y dimensiones, tanto absolutas como relativas, de los mismos, y, en consecuencia, todo cuanto no afecte a su esencialidad.

- . -

R E I V I N D I C A C I O N E S .

5 1. Dispositivo de cierre y apertura de tapones, caracterizado esencialmente por el hecho de estar constituido por una pieza enteriza que integra una cápsula construída mediante un material de naturaleza rígida, interiormente dotada de medios oportunos para su acoplamiento y cierre hermético de la embocadura del frasco, de cuya cápsula parte lateralmente una aleta troquelada, con una abertura de contorno apropiado para su ajuste a un tapón corona, a fin de realizar su extracción.

10 2. Dispositivo de cierre y apertura de tapones.

La presente memoria descriptiva consta de cinco hojas foliadas escritas a máquina por una sola cara.

Barcelona, 6 abril 1977

Martín SANS ORENGA
I. PONTI
p.a. P.P.



227982

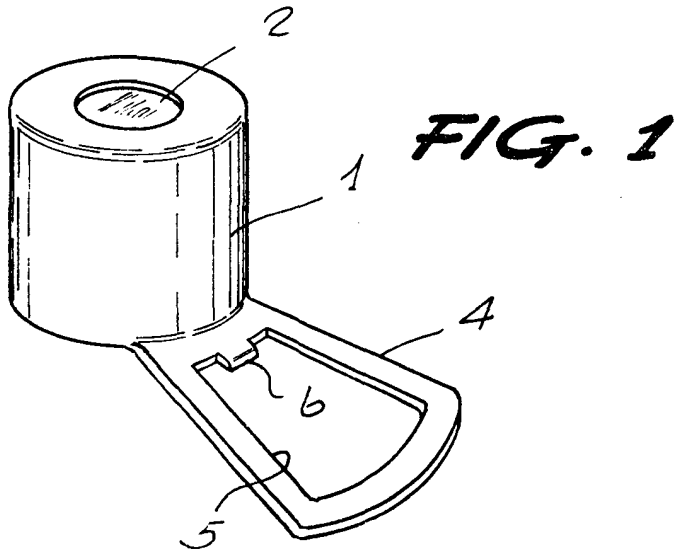


FIG. 2

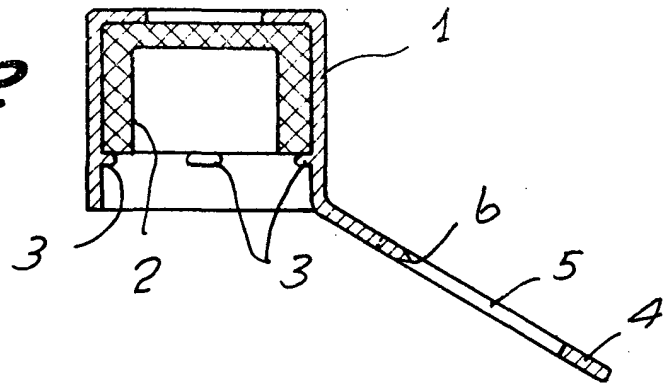
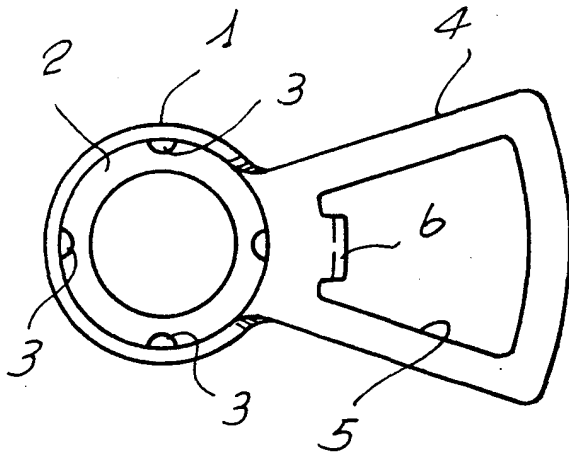


FIG. 3



Barcelona, 6 de abril de 1977

p.a. I. PONTI

P. P.

27.681/1