



ESPAÑA

19 ES	11	NUMERO	227979 ^Y
	21		
	22	FECHA DE PRESENTACION	6-4-1977

MODELO DE UTILIDAD

30 PRIORIDADES:	31 NUMERO	32 FECHA	33 PAIS
-----------------	-----------	----------	---------

47 FECHA DE PUBLICIDAD	51 CLASIFICACION INTERNACIONAL A47B
------------------------	--

54 TITULO DE LA INVENCIÓN "ESTANTERIA MODULAR"

71 SOLICITANTE (S) D. FRANCISCO TIANA RAGASOL
--

DOMICILIO DEL SOLICITANTE BARCELONA, Balmes, 229

72 INVENTOR (ES)

73 TITULAR (ES)

74 REPRESENTANTE D. JOSE MIGUEL GOMEZ-ACEBO Y POMBO
--

La presente solicitud se refiere a una estantería modular, particularmente apropiada para ser aplicada en paredes.

Entre otras, la estantería objeto de la presente solicitud presenta las siguientes ventajas:

- 5 - Gran sencillez de líneas y simplicidad de fabricación, pudiéndose lograr su forma final partiendo de simple plancha, de metal o de plástico, con solo tres dobleces y sin necesidad de soldadura alguna.
- Permite ser fabricada de múltiples materiales, tales
- 10 como plancha metálica, plástico, madera, etc.
- Gran capacidad de sustentación, debido a las cartelas laterales.
- Permite su aplicación en la longitud de pared deseada, por su característica modular.

15 En su esencia, la estantería modular de que se trata se caracteriza porque comprende un número cualquiera de anaqueles modulares yuxtapuestos, esencialmente iguales, cada uno de los cuales está constituido a partir de una placa esencialmente cuadrangular, provista de una aleta rectangular posterior doblada

20 en ángulo diedro recto hacia abajo y dotado de sendos orificios preferentemente oblongos para la suspensión del anaquel, y de dos aletas triangulares laterales, también dobladas en ángulo diedro recto hacia abajo a modo de cartelas.

 Según otra característica de la presente solicitud, los

25 anaqueles extremos de una estantería tienen sus esquinas libres suavemente redondeadas.

En los dibujos adjuntos se ilustra, a título de ejemplo no limitativo, una forma de realización de la estantería modular de que se trata.

La Fig. 1 es una vista en planta de un anaquel en desarrollo; y

la Fig. 2 ilustra una vista en perspectiva de un anaquel extremo.

En dichos dibujos puede apreciarse que cada anaquel está constituido por una placa que comprende una aleta posterior 1, susceptible de ser doblada en ángulo diedro recto hacia abajo y dotada de sendos orificios 4, dos aletas triangulares laterales 2, también susceptibles de ser dobladas en ángulo diedro recto hacia abajo, a modo de cartelas, y una porción central 3 que constituye el anaquel propiamente dicho.

Cada uno de los orificios 4 está preferentemente provisto de una porción amplia 5 y de una porción angosta 6, de configuración en sí conocida.

Las esquinas libres del anaquel, pueden ser en punta viva 7 o bien suavemente redondeadas 8, según se trate de esquinas contiguas a un anaquel yuxtapuesto o bien de esquinas extremas libres, respectivamente.

Se hace constar que todo cuanto no altere, cambie o modifique lo esencial de la estantería modular descrita, puede quedar sometido a variaciones de detalle.

25

N O T A

El Modelo de Utilidad que se solicita, recae sobre las siguientes reivindicaciones:

REIVINDICACIONES

1ª.- Estantería modular, caracterizada porque comprende un número cualquiera de anaqueles modulares yuxtapuestos, esencialmente iguales, cada uno de los cuales está constituido a partir de una placa esencialmente cuadrangular, provista de una aleta rectangular posterior, doblada en ángulo diedro recto hacia abajo y dotada de sendos orificios preferentemente oblongos para la suspensión del anaquel, y de dos aletas triangulares laterales, también dobladas en ángulo diedro recto hacia abajo, a modo de cartelas.

2ª.- Estantería modular según la reivindicación 1ª, caracterizada porque los anaqueles extremos de una estantería tienen sus esquinas libres suavemente redondeadas.

3ª.- ESTANTERIA MODULAR, tal y como queda descrito y reivindicado en la presente memoria, que consta de tres hojas mecanografiadas por una sola cara y de una lámina de dibujos.

BARCELONA, 6 de Abril de 1977.

FRANCISCO TIANA RAGASOL
P.P.

J. M. GOMEZ-ACEBO Y POMBO

p. p. fdo. J. M. Valerín-Fernández



ESCALA VARIABLE

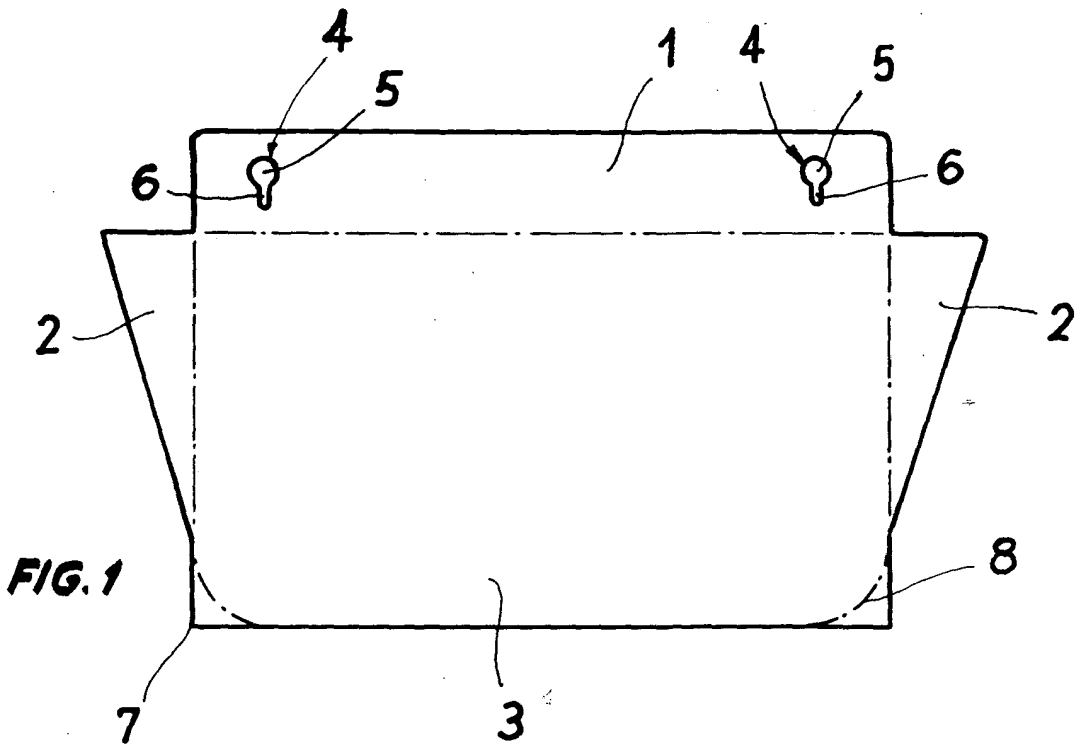


FIG. 1

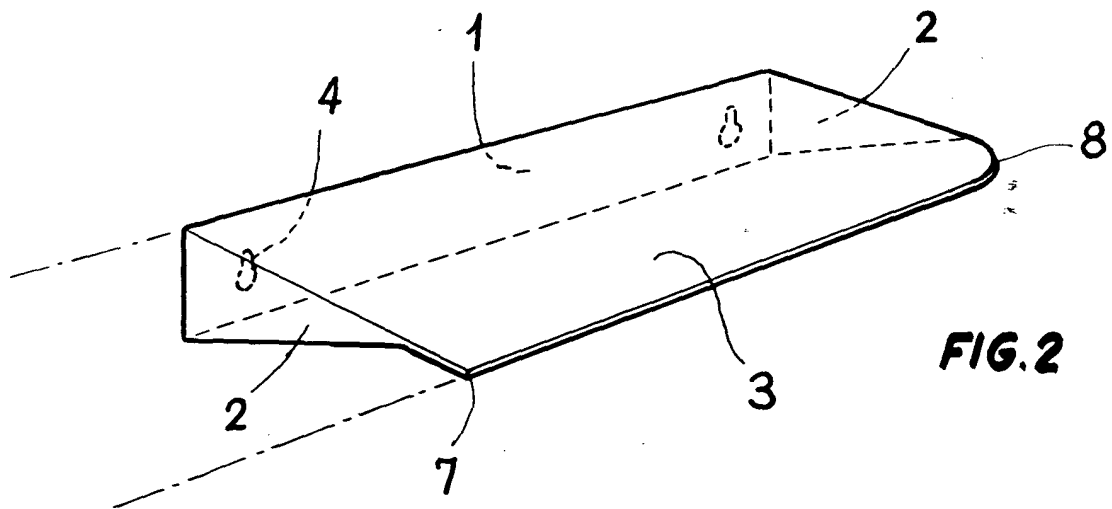


FIG. 2

BARCELONA, 6 de Abril de 1977
FRANCISCO TIANA RAGASOL
P.P.
J.M. GOMEZ-ACEBO Y POMBO
Patente de Invención

Wale...