



227978

227978

P A T E N T E
D E
I N V E N C I O N

a favor de D^a CONSUELO PEREZ VAZQUEZ, de nacionalidad española, residente en Barcelona, calle Aribau, 37, 5^a, 1^a, por "MECANISMO AUTOMÁTICO PERFECCIONADO PARA DISPOSITIVOS TOMANOTAS".

- . -

MEMORIA DESCRIPTIVA

La presente invención se refiere a un mecanismo perfeccionado de funcionamiento automático, destinado a los dispositivos tomanotas, cuyo mecanismo se caracteriza por estar constituido por piezas de segura actuación, las cuales entran en funciones en el momento oportuno para permitir la selección de las hojas, la elevación de las mismas y la salida de un cajetín para recojida de las escritas. Todas las operaciones se realizan con un mínimo de esfuerzo por parte del usuario, el cual, propiamente dicho, solo necesita mover uno de los componentes para que los restantes obren



227978

concatenadamente.

- Esencialmente, el aludido mecanismo se aplica a una caja que contiene el bloc de papel, dispuesto en hojas sueltas debidamente apiladas y distribuido en grupos en cantidad variable, en cada uno de los cuales figura la correspondiente hoja de papel carbón para la copia. El citado bloc descansa sobre unos resortes en forma de ballesta, situados en dos de los lados y apoyados sobre una placa soporte debajo de la cual se dispone un cajetín deslizante, retenido en posición oculta por un gatillo tensado que contrarresta la acción de un muelle que tiende a hacer sobresalir el referido cajetín de la caja general. Combinado con una segunda placa que sostiene solo el papel figura un dispositivo de trinquete a base de una pletina rígida móvil a lo largo de un listón escalonado, con dientes de sierra mediante el cual será posible el ascenso autónomo del bloc a medida que se vayan consumiendo las hojas, las cuales quedan provistas en uno de sus lados menores de unas muescas o recortados distribuidos alternadamente para cada grupo de escritura, apareciendo además próximos a los aludidos bordes unos orificios.
- 5.
- 10.
- 15.
- 20.

- La tapa de la caja del dispositivo posee una ventanilla de las dimensiones adecuadas para dejar a descubierto el papel sobre el que ha de escribirse, quedando montadas en la cara interna de la citada abertura y cerca de una de sus aristas, unas pestañas flexibles, de las cuales una de ellas actúa juntamente con
- 25.



27978

- una tercera plaquita deslizante que tiene la misión de separar cada grupo de hojas y servirle de soporte en el momento de escribir, a los efectos de que los trazos no pasen a las hojas restantes. La precitada placa es portadora de dos aletas sobresalientes que se sitúan en la línea de los orificios del papel, disponiendo también de unos rebajes laterales, de los que uno de ellos sirve para disparar el gatillo que retiene el cajetín, mientras que el otro se halla conjugado con un torniquete combinado con una leva y palanca angular impulsora de un vástago tensado por un resorte y portador de una uña que se sitúa alternadamente sobre el borde del papel después de pasar por la escotadura que este presenta en el borde correspondiente, con lo cual deja libre el grupo a utilizar para que pueda descansar sobre la plaquita corredera de apoyo.
- 5.
- 10.
- 15.

Para la mejor comprensión de la presente memoria descriptiva se acompaña un dibujo en el que, tan sólo a título de ejemplo, se representa un caso práctico de realización de un mecanismo automático de las características indicadas.

20.

En dicho dibujo la figura -1- es una vista en perspectiva del dispositivo equipado con el mecanismo de la invención, la figura 2 corresponde a una sección longitudinal del objeto de la figura 1; la figura 3 es otra vista en perspectiva de las piezas que integran el mecanismo en cuestión; las figuras 4 y 5 son sendas vistas en planta que corresponden a las dos fases de traba-

25.

227978



jo del dispositivo tomanotas; y las figuras 6 y 7 son detalles del sistema retenedor del cajetín y del seleccionador de hojas, respectivamente.

5. El objeto de la invención se aplica a un dispositivo tomanotas constituido por una caja determinada por un fondo -1- y una tapa ajustada -2-, dotada ésta de una ventanilla -3- y de un orificio auxiliar -4- y provisto el primero de un cajetín corredera -5-, portador del oportuno tirador -6-.

10. En el interior de la caja mencionada, cuyo material y dimensiones son muy variables, van colocados los siguientes elementos.

15. Un bloc de papel -7-, cuyas hojas presentan unos orificios -8- próximos a uno de los bordes, así como en éstos unas muescas o recortados -9-, los cuales comprenden sólo un determinado número de aquéllas hojas -7- y quedando alternados los de un grupo respecto a los del siguiente, como se aprecia en la figura 5. Todo el bloc -7- descansa sobre una plaquita -10- contra la que presionan dos resortes en forma de ballesta -11-, fijos por una de sus ramas a una plataforma conveniente -12-. Cerca de una de tales ballestas -11- y solidarizado a la base -12-, el mecanismo dispone de un listón perpendicular -13- con dientes de sierra que cooperan con una pletina rígida -14- solidaria de la placa soporte -10-.

20. El cajetín -5- tiende a mantenerse sobresaliendo del fondo -1- por efecto de un resorte -15- que toma apoyo contra la correspondiente pared de uno y se halla



227978

te a compresión -36-. Por la movilidad axial del citado manguito -33-, la uña -35- viene a situarse sobre las hojas de papel -7- por el punto abierto -9- del grupo superior.

5. El resalte -27- de la plaquita -20- actúa de tope para disparar el gatillo -17- contra el que choca y dejar libre el cajetín -5- para que pueda sobresalir y permitir la colocación en su interior de las hojas escritas.

10. El funcionamiento del conjunto descrito es en líneas generales el siguiente:

Suponiendo el dispositivo en la posición que indica la figura 1, puede procederse a la escritura en forma usual de la primera hoja -7-, visible a través de la ventanilla -3-. Como sea que la plaquita soporte -20- se halla intercalada en el bloc y separando un grupo superior compuesto por dos hojas extremas y una de papel carbón interpuesto (figura 3), al mismo tiempo se tiene a mano un original junto con su copia.

15.

20. Cuando se precise renovar la hoja de notas, basta tirar de la plaquita -20-, con lo que tienen lugar los siguientes efectos.

Primeramente las aletas -23-, al retroceder se introducen en los orificios -8-, arrastrando al grupo seleccionado para su salida por -22-. En segundo lugar la escotadura -26- alcanza al torniquete -28- al que hace girar y mover su leva -30-, al dejar libre con su rotación a la palanca -31-, permite que el manguito -33-

25.



227978

con su uña -35- se traslade y de un vaciado y cortado -9- pase al contiguo en el grupo siguiente de hojas.

Finalmente, el saliente -27- al chocar contra el gatillo -17- lo muere y deja libre al cajetín -5-, que, por efecto del muelle -15-, es obligado a salir de -1-.

5.

Cuando se han arrancado las hojas del grupo escrito se introduce la plaquita -20-, en cuyo momento se efectúa la selección de grupos de este modo:

10.

La plaquita -20- penetra y llega a chocar con la aleta flexible -24-, pero como sea que la propia uña -35- ya había separado los grupos, las hojas seleccionadas quedan en la parte alta apoyándose sobre la aleta -25-, sobre la cual al proseguir el avance de la plaquita -20-, se adosa la parte flexionada de la -24-. De esta manera se obtiene una entrada suave sin peligro de rasgar el papel., Los radios del torniquete -28- son elásticos, de modo que cuando avanza la plaquita -20-, su escotadura -26- no ejerce acción alguna sobre aquel ni las piezas dependientes del mismo. Cuando la plaquita -20- llega al fondo, se halla de nuevo el conjunto en posición de uso.

15.

Con el avance y retroceso de la plaquita -20- se produce una basculación del bloque -7- sobre las balles -11- que posibilitan el trabajo del estabilizador de altura del primero, gracias al listón trinquete -13- sobre cuyo dentado viene a apoyarse progresivamente la pletina -14-, que de esta suerte detiene la placa -10-

20.

25.

Con el avance y retroceso de la plaquita -20- se produce una basculación del bloque -7- sobre las balles -11- que posibilitan el trabajo del estabilizador de altura del primero, gracias al listón trinquete -13- sobre cuyo dentado viene a apoyarse progresivamente la pletina -14-, que de esta suerte detiene la placa -10-



227978

e impide que descienda el conjunto a medida que se van consumiendo las hojas, las cuales siempre quedan a nivel de la ventanilla -3-.

5. Debe indicarse que la salida del cajetín -5- puede realizarse sin necesidad de tener que extraer hojas del bloc, a cuyo fin basta introducir por el orificio auxiliar -4- la punta de un lápiz o de otro cuerpo análogo para impulsar el gatillo -17-, situado debajo de aquella abertura, y hacerle abandonar el cajetín -5-.

10. Como puede verse, todas las faenas se realizan automáticamente, bastando tirar de la plaquita -20- para el disparo del gatillo -17-, para el cambio de disposición de la uña selectora -35- y para arrastrar el grupo de hojas correspondientes, al mismo tiempo que para

15. estabilizar, a través de -13- la altura del bloc ante la ventanilla -3-.

Serán independientes del objeto de la invención los materiales, formas y dimensiones de los distintos componentes del mecanismo descrito, siempre que las variaciones que se introduzcan no afecten a su esencialidad.

20.

- . -

N O T A

Se reivindica como objeto de la presente patente de invención:

1. Mecanismo automático perfeccionado para dispositivos tomanotas, que se caracteriza esencialmente



227978

por el hecho de comportar una caja general de contención, dividida en fondo y tapa de los cuales el primero dispone de un cajetín deslizante mientras que la segunda posee una ventanilla y un orificio auxiliar, hallándose

5. alojado en el interior del conjunto citado las piezas activas o funcionales, las cuales obran sobre un bloc de papel cuyas hojas se apoyan sobre una placa montada elásticamente, a través de unos resortes en forma de balles-
ta, respecto al fondo de la caja general, estando combina-
10. da la aludida placa con un sistema estabilizador de altura del referido bloc determinado por un listón dentado conjugado con una pletina que emerge de la susodicha placa.

2. Mecanismo automático perfeccionado para dispositivos tomanotas, según la reivindicación anterior que
15. se caracteriza por el hecho de que las hojas de papel constitutivas del bloc se hallan dotadas de unos orificios en la proximidad de uno de sus bordes, en el que al mismo tiempo, se han practicado unos recortes o muescas, que comprende solo cierto número de hojas y se hallan
20. escalonados o desplazados los de un grupo respecto a los del siguiente, actuando con los orificios antes citados unas aletas emergentes de una segunda placa corredera provista de un asidero que sale al exterior de la caja general por una rendija conveniente, en cuya placa
25. aparecen en dos de sus lados una muesca y un resalte.

3. Mecanismo automático perfeccionado para dispositivos tomanotas, según las reivindicaciones 1 y 2, que se caracteriza por el hecho de que en la cara inter-



227978

28

- na de la tapa del dispositivo se colocan unas aletas flexibles que cooperan con la plaquita corredera y con una uña asimismo desplazable a lo largo de una varilla, cuya uña realiza la selección del grupo de hojas a extraer
5. reteniendo al propio tiempo el papel por el punto donde la escotadura o recortado del grupo superior deja libre el borde del siguiente, manteniéndose la aludida uña presionada por un resorte adecuado, y estando combinada con una tope que forma parte de un sistema impulsor a base de una palanca accodada móvil por medio de una leva dependiente de un torniquete, cuyo giro se halla condicionado por la escotadura que a tal efecto posee la placa corredera que soporta el grupo de hojas seleccionado.
- 10.
15. 4. Mecanismo automático perfeccionado para dispositivos tomanotas, según las reivindicaciones 1 a 3, que se caracteriza por el hecho de que el cajetín destinado a las hojas escritas se mantiene en posición oculta por un gatillo articulado y tensado por un resorte, estando situada la cola del indicado gatillo
20. en la línea seguida por el resalte lateral de la placa móvil, todo ello a efectos del disparo en el momento oportuno de tal gatillo y salida del cajetín al exterior, operación igualmente realizable a través del
25. orificio auxiliar que presenta la tapa del conjunto.
5. Mecanismo automático perfeccionado para dispositivos tomanotas, según las reivindicaciones 1 a 4, que se caracteriza por el hecho de dar a la rendija pa-



227978

ra paso de la placa móvil las dimensiones adecuadas para permitir la salida del grupo superior de hojas, las cuales en todo momento quedan adosadas a la ventanilla de la tapa por efecto de los resortes de ballesta y por el estabilizador de altura, cuya actuación está condicionada por el basculamiento propio del bloc originado con la entrega de las hojas.

5. 6. Mecanismo automático perfeccionado para dispositivos tomanotas.

10. La presente memoria consta de once hojas foliadas, escritas a máquina por una sola cara.

Barcelona, a 28 de marzo de 1956.

Consuelo PÉREZ VÁZQUEZ

p.a.

I. POMI

P.P.

227978

Fig. 1

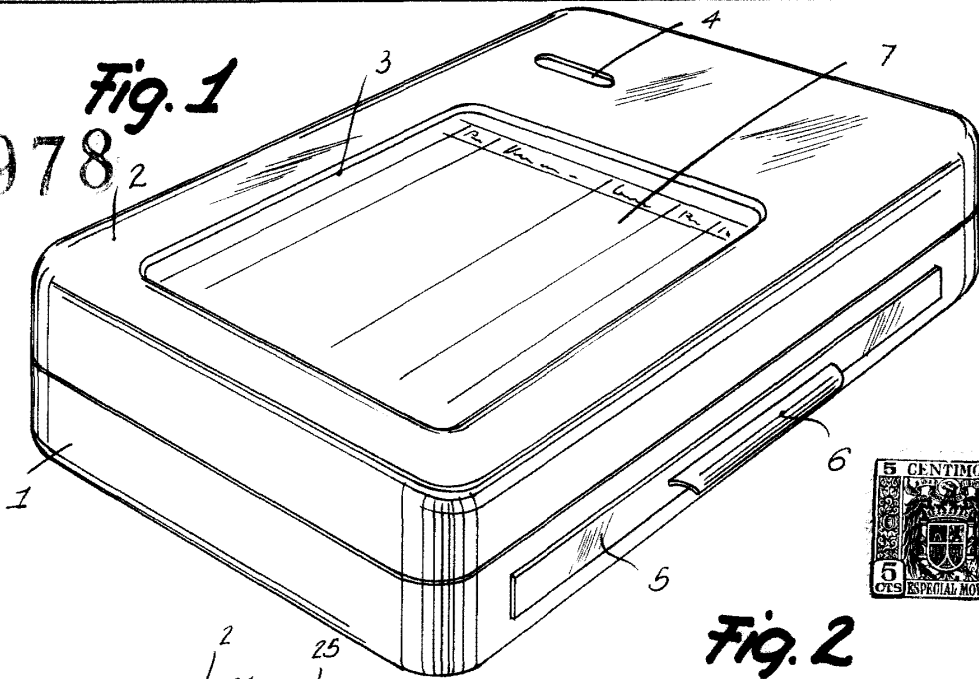


Fig. 2

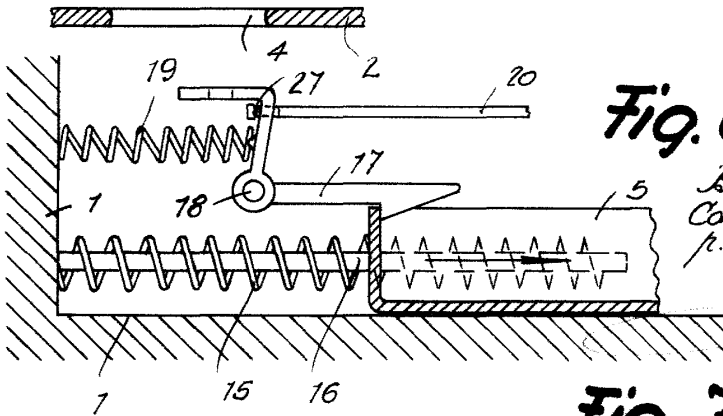
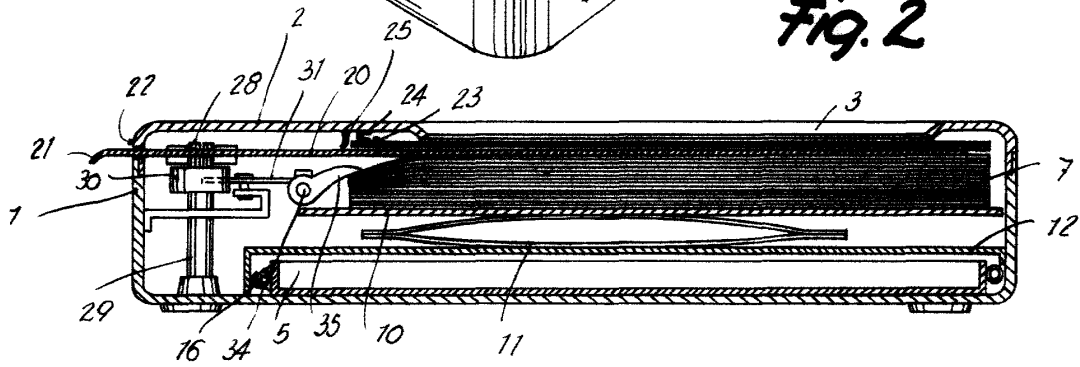
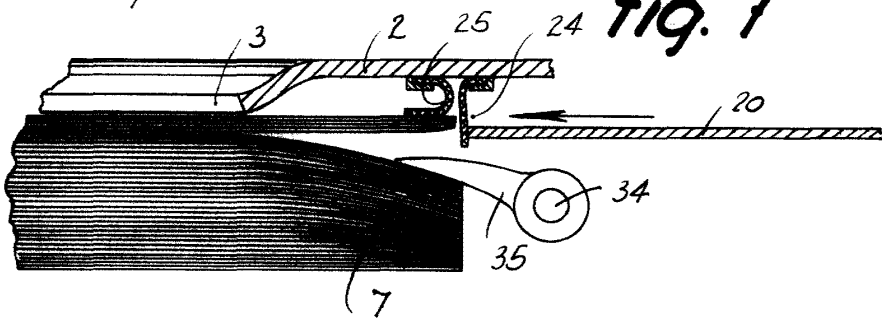


Fig. 6

*Barcelona, 28 Marzo 1958
Consuelo Pérez Vázquez
p.a.*

Fig. 7



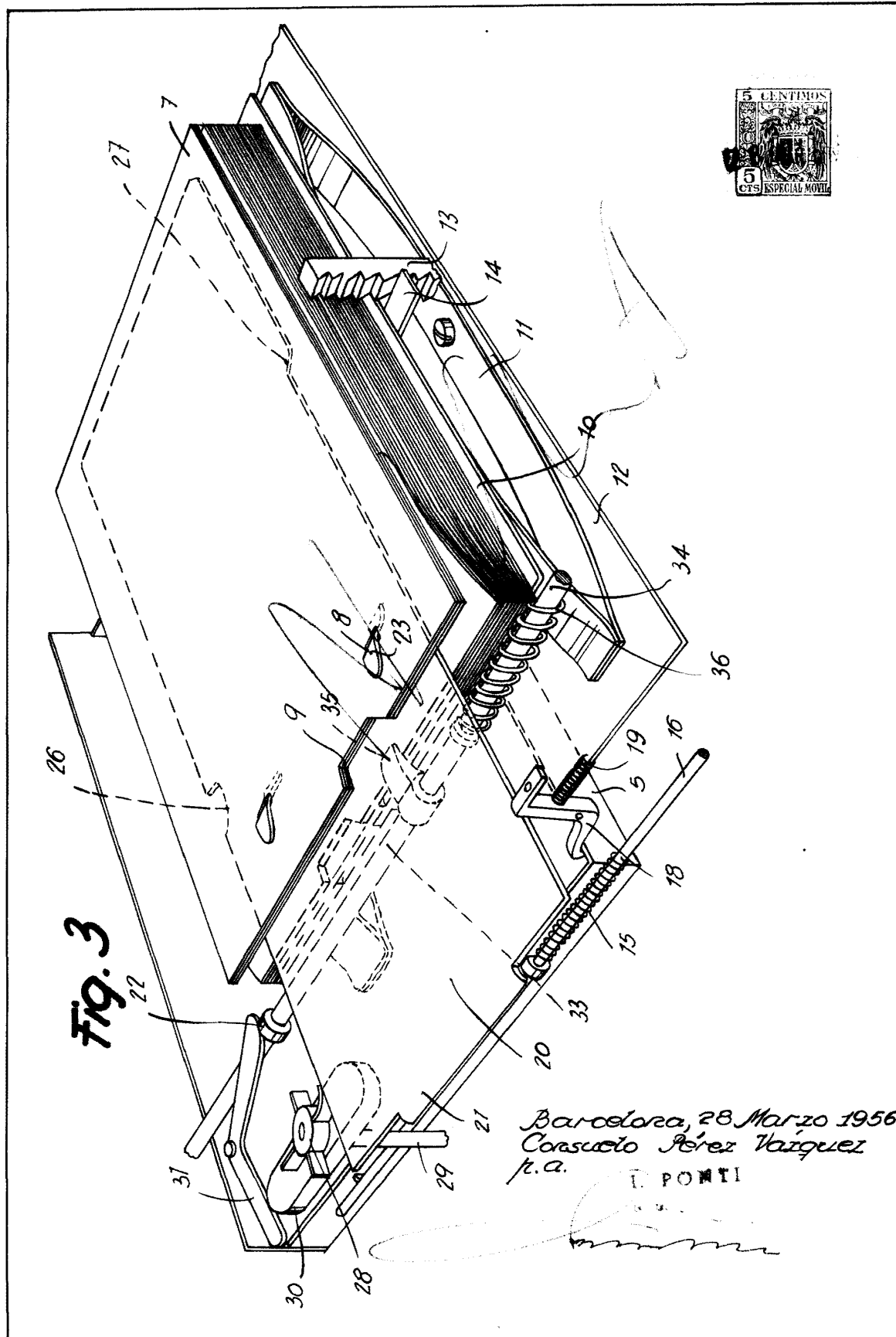


FIG. 3

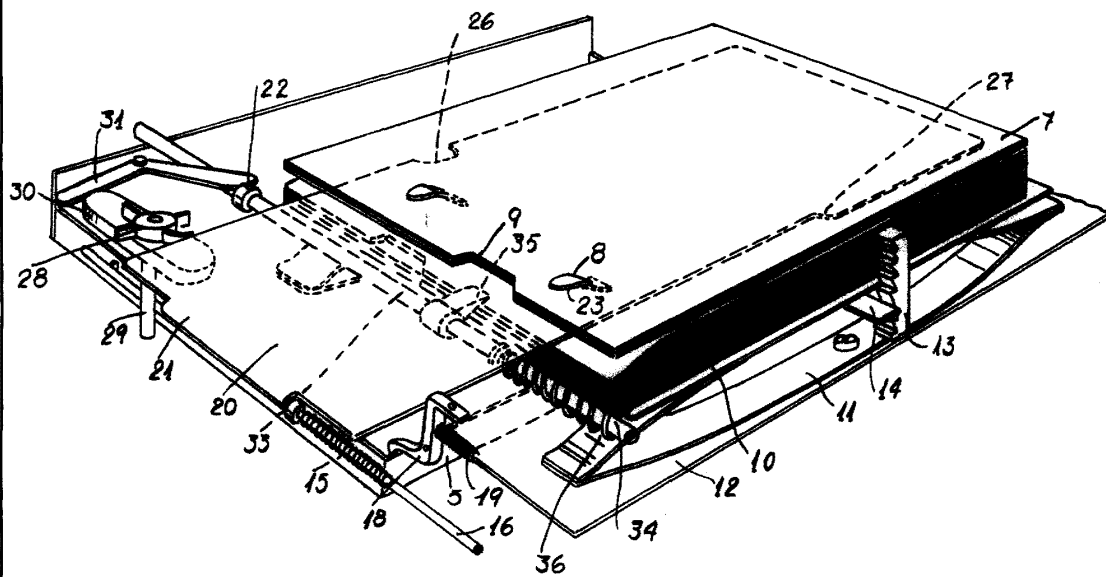
Barcelona, 28 Marzo 1956
Consuelo Pérez Vázquez
r.a.

I. POMI

227978



Fig. 3



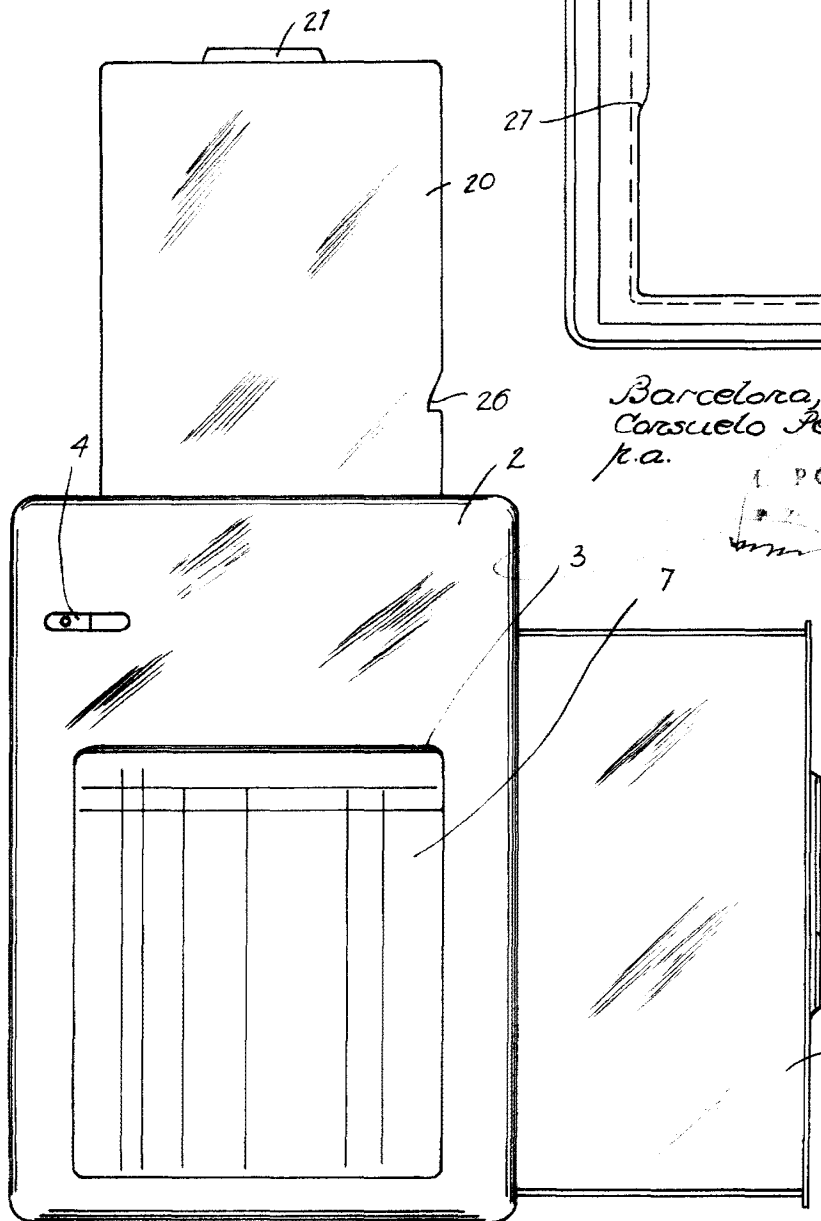
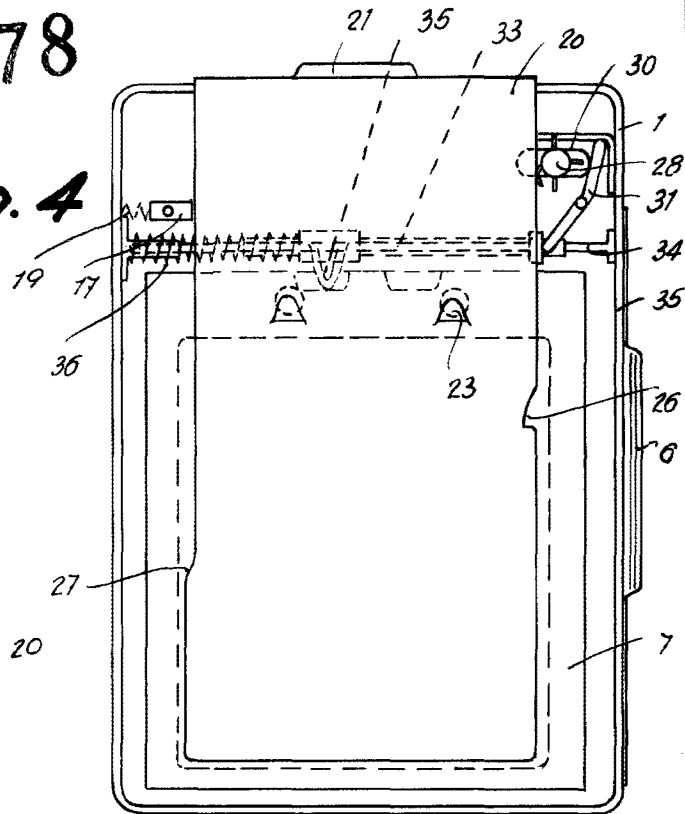
Barcelona, 28 Marzo 1956
Consuelo Pérez Vázquez
p. a.

DA CONSUELO PÉREZ VÁZQUEZ

Esas hojas
hoja n.º 3

227978

Fig. 4



Barcelona, 28 Marzo 1956
Consuelo Pérez Vázquez
p.a.

L. PORTI



Fig. 5