



ESPAÑA

(10) ES	(11) NUMERO 227.960	(12) Y
(22)	FECHA DE PRESENTACION 20-4-77	

227960

MODELO DE UTILIDAD

(30) PRIORIDADES: (31) NUMERO	(32) FECHA	(33) PAIS
----------------------------------	------------	-----------

(47) FECHA DE PUBLICIDAD	(48) CLASIFICACION INTERNACIONAL E05B
--------------------------	--

(54) TITULO DE LA INVENCIÓN  
MECANISMO DE ACCIONAMIENTO DE CERROJO DE UNA CERRADURA.

(71) SOLICITANTE (S)  
METALURGICA CERRAJERA DE MONDRAGON, S.A.

DOMICILIO DEL SOLICITANTE  
Artapadura, 12 Zona Industrial de Gamarra VITORIA.

(72) INVENTOR (ES)

(73) TITULAR (ES)

(74) REPRESENTANTE  
D BERNARDO UNGRIA GOIBURU

1 El Estatuto vigente sobre Propiedad Industrial, de  
26 de Julio de 1929, en su texto refundido publicado el 30  
de Abril de 1930, establece los caracteres de patentabili-  
5 dad de las invenciones de tipo industrial que tienen por  
objeto obtener ventajas sobre lo ya conocido, admitiendo  
por consiguiente como patentables, las nuevas máquinas, a-  
paratos, instrumentos, procesos de fabricación, etc. La am-  
plitud de conceptos previstos como patentables, ha llevado  
al legislador a aclarar (Artº. 46) que la enumeración con-  
10 tenida en dicho cuerpo legal es puramente enunciativa y no  
limitativa, haciéndola extensiva incluso a los descubrimien-  
tos de tipo científico (Artº. 47).

El Decreto de 26 de Diciembre de 1947, recogiendo  
la Orden de 18 de Noviembre de 1935, confirma el criterio  
15 legal de que también serán patentables los instrumentos, ob-  
jetos, o partes de los mismos, que aporten a la función a  
que son destinados, un beneficio o efecto nuevo, y en defi-  
nitiva que constituyan una mejora sustancial sobre lo ante-  
riormente conocido.

20 Pues bien, a tenor de lo expuesto, y en base al ar-  
ticulado que recoge los conceptos expresados, debe conside-  
rarse, que la invención a que se refiere la presente memo-  
ria, constituye una novedad industrial, con características  
y ventajas que la hacen merecedora del privilegio de explo-  
25 tación exclusiva que por ella se solicita, premiando así  
los méritos de quien aporta a la industria del país una me-  
jora efectiva y precisamente comprendida entre las enuncia-  
das por la Ley como patentables. (Arts. 46 y 47 en relación  
con el 171, en su nueva redacción afectada por la Orden de  
30 18 de Noviembre de 1.935).

1 La presente invención, según se desprende  
del enunciado de esta memoria descriptiva, se refiere a un  
mecanismo de accionamiento del cerrojo de una cerradura, el  
cual se presenta notablemente mejorado, en su concepción y  
5 realización, respecto a otros de análoga finalidad existen-  
tes en el mercado, constituyendo un mecanismo sencillo, prác-  
tico y eficaz, como se verá por las características estructu-  
rales que detallaremos a continuación.

10 Este mecanismo de accionamiento del cerro-  
jo de una cerradura, objeto de la presente invención, está  
constituido por una nueca a la que se encuentra unida, me-  
diante un pasador, una pareja de palancas. Al abatirse ha-  
cia adelante la nueca empuja en la misma dirección al juego  
de palancas, solidario del pestillo, el cual sale fuera.  
15 Por el mismo motivo, al abatirse en sentido contrario la nue-  
ca, retrocede el juego de palancas y con él el pestillo.

20 En la parte superior de un soporte, cons-  
tituido a base de dos piezas ensambladas, se han previsto  
unas ranuras en las cuales se introduce, en las dos posicio-  
nes extremas, el eje o pasador que une la nueca con la pa-  
reja de palancas, quedando de esta manera bloqueado el meca-  
nismo en ambas posiciones extremas, es decir, pestillo ex-  
traído o pestillo recogido. Este bloqueo se complementa con  
un muelle plano introducido en una oquedad donde va enclava-  
do el otro extremo del juego de palancas, cuyo muelle produ-  
ce una fuerza en sentido descendente que obliga al eje a  
25 quedar alojado en las ranuras del soporte, mientras no se  
venza el efecto de dicho muelle.

30 Para completar la descripción que seguida-  
mente se va a realizar y con objeto de ayudar a una mejor



1 va de una de las palancas, observandose los acodamientos que  
presenta en sus extremos provistos, cada uno de ellos, de un  
orificio circular pasante.

5 Figura 7.- Muestra una vista en perspecti-  
va del eje que se introduce por la ranura colisa de la nueca  
y por uno de los orificios que presentan las palancas.

10 Figura 8.- Muestra una vista en perspecti-  
va de una de las piezas que ensamblada con otra igual cons-  
tituye el soporte para las palancas y la nueca, observandose  
en dicha figura las ranuras en las que se introduce el eje  
de la figura 7, según la posición que adopte.

15 A la vista de las figuras representadas  
puede observarse el cajetin 1, formado a base de dos piezas  
laminares 2 iguales y ensambladas que actua de soporte para  
una nueca 3 que mueve a una pareja de palancas 4 iguales en-  
tre si y asociadas a la extremidad posterior del pestillo 5.

20 Las extremidades posteriores de las mencio-  
nadas palancas 4, se relacionan a la nueca 3 a través de un  
brazo derivado radialmente de la misma, cuyo brazo realiza  
movimientos angulares relativos, que son determinantes de  
sendos enclavamientos 6 de las palancas 4, en orden a fijar  
las posiciones operantes e inoperantes del pestillo 5.

25 En la parte posterior del pestillo 5, exis-  
ten dos cajeados laterales 7 aptos para el acoplamiento ar-  
ticulado de cada uno de los extremos de las palancas 4. Di-  
chos extremos de tales palancas 4, se hallan envueltos en un  
resorte laminar 8 de presión constante hacia abajo.

30 El brazo radial de la nueca 3 lleva en su  
extremidad libre una ranura colisa 9, por la que se introdu-  
ce un pasador 10 que a su vez atraviesa las extremidades aco

BAD ORIGINAL

1

dadas 4 mencionadas anteriormente.

5

El enclavamiento de las palancas 4 se realiza a través de su eje de articulación 10 recayendo al brazo de la nueca 3, cuyo eje 10 se enclava en mescas 6 existentes transversalmente en la parte superior del cajetín 1 y en las zonas anterior y posterior del mismo.

10

No se considera necesario hacer más extensa esta descripción para que cualquier persona perita en la materia comprenda perfectamente la idea que se desea patentar, así como las ventajas que de su realización industrial han de derivarse.

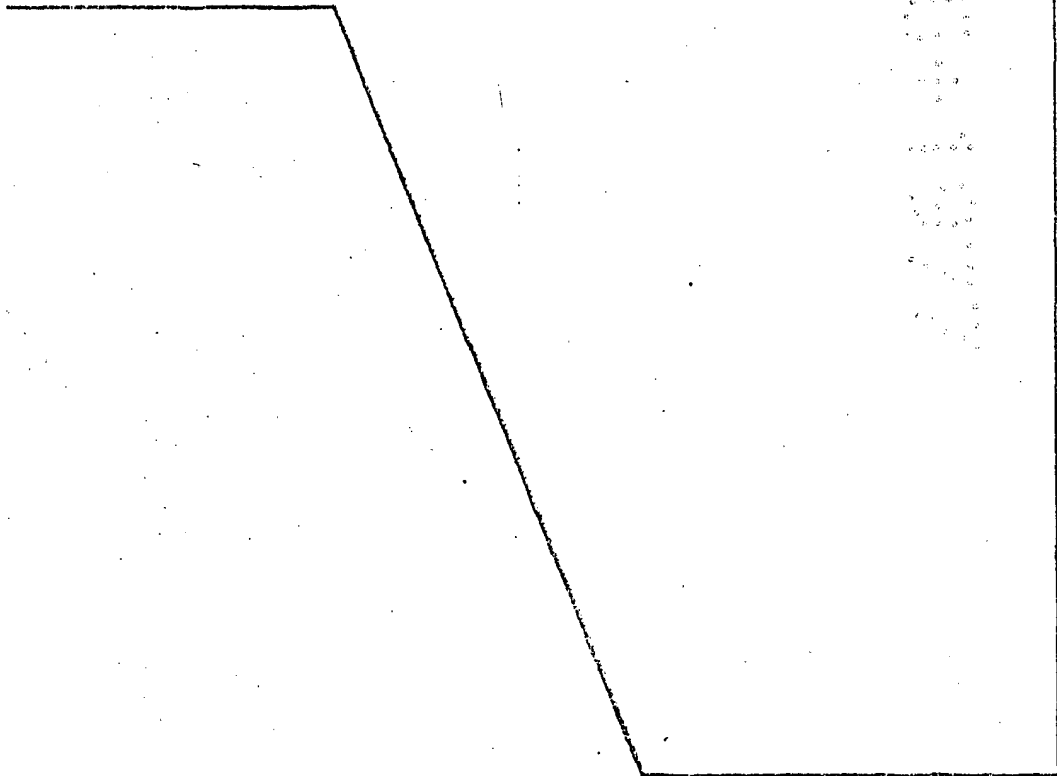
15

Por todo ello, y para evitar posibles imitaciones, se presenta esta solicitud, pidiendo la explotación exclusiva de la idea descrita, de acuerdo con las consideraciones y puntos que se desean reivindicar, que se concretan en las páginas siguientes:

20

25

30



1 Hecha la descripción a que se refiere la memoria  
que antecede, es preciso insistir en que los detalles de  
realización de la idea expuesta, pueden variar, es decir,  
que pueden sufrir pequeñas alteraciones, basadas siempre  
5 en los principios fundamentales de la idea, que son en esen-  
cia los que quedan reflejados en los párrafos de la descrip-  
ción hecha. En efecto, el Artículo 48 del Estatuto vigente  
sobre Propiedad Industrial, establece como no patentables,  
en su apartado tercero, "los cambios de forma, dimensiones,  
10 proporciones y materias de un objeto ya patentado" fijando  
así el criterio del legislador en el sentido de que paten-  
tada una idea que pueda dar lugar a una realidad práctica  
e industrializable, nadie podrá apoyarse en ella para, a  
pretexto de haber introducido ligeras modificaciones, pre-  
15 sentarla como nueva y propia.

Este principio, en cuanto al alcance de la protec-  
ción del objeto patentado se refiere, se halla confirmado  
por numerosas Sentencias del Tribunal Supremo, y entre -  
ellas, como más terminantes, en las de fechas 16 de octubre  
20 de 1954, 23 de enero de 1959, 20 de marzo de 1964 y otras.

Establecido el concepto expresado, en cuanto a la  
amplitud que debe darse a la protección solicitada, se re-  
25 ducta a continuación la Nota de Reivindicaciones, de acuer-  
do con lo que se establece en el último párrafo del apar-  
tado tercero del Artículo 100 de la Ley, sintetizando así  
las novedades que se desean reivindicar:

#### NOTA DE REIVINDICACIONES

30 En resúmen, el privilegio de explotación exclusi-  
va que se solicita, recaerá sobre las reivindicaciones si-  
guientes:

1                   1.- MECANISMO DE ACCIONAMIENTO DEL CERROJO DE  
UNA CERRADURA, esencialmente caracterizado porque se cons-  
tituye a partir de un cajetín conformado a base de dos pie-  
zas laminares iguales y ensambladas que actúa de soporte  
5 para una nueca que mueve a una pareja de palancas iguales  
entre sí y asociadas a la extremidad posterior del pestillo  
que juega axialmente, en el interior de una camisa, que  
constituye órgano de anclaje para el referido cajetín, así  
como para la placa a cuyo través se ancla el mecanismo a  
10 la puerta de que se trate, habiéndose previsto que las ex-  
tremidades posteriores de las mencionadas palancas se rela-  
cionen a la nueca a través de un brazo derivado radialmente  
de la misma, cuyo brazo realiza movimientos angulares rela-  
tivos, que son determinantes de sendos enclavamientos de  
15 las palancas, en orden a fijar las posiciones operantes e  
inoperantes del pestillo.

                  2.- MECANISMO DE ACCIONAMIENTO DEL CERROJO DE  
UNA CERRADURA, según reivindicación 1ª, caracterizado por-  
que en la parte posterior del pestillo existen dos cajeados  
20 laterales aptos para el acoplamiento articulado de cada uno  
de los extremos de las palancas citadas en la reivindicación  
1ª, con la particularidad de que dichos extremos de tales  
palancas se hallan envueltos en un resorte laminar de pre-  
sión constante hacia abajo.

                  3.- MECANISMO DE ACCIONAMIENTO DEL CERROJO DE  
UNA CERRADURA, según reivindicación 1ª y 2ª, caracterizado  
porque el brazo radial de la nueca lleva en su extremidad  
25 libre una ranura colisa por la que se introduce un pasador  
que a su vez atraviesa las extremidades acodadas de las pa-  
lancas mencionadas en anteriores reivindicaciones, habiendo  
30

1 se previsto que el enclavamiento de las palancas se realice  
a través de su eje de articulación recayendo al brazo de  
la mueca, cuyo eje se enclava en muescas existentes trans-  
5 versalmente en la parte superior del cajetín y en las zonas  
anterior y posterior del mismo.

4.- Se reivindica por último como objeto sobre  
el que ha de recaer el Modelo de Utilidad que se solicita:  
MECANISMO DE ACCIONAMIENTO DEL CERROJO DE UNA CERRADURA.

10 Todo conforme queda descrito y reivindicado en  
la presente memoria descriptiva que consta de nueve pági-  
nas mecanografiadas

Madrid, 20 Abril 1.977

BERNARDO UNGRIA

P. P.



1

5

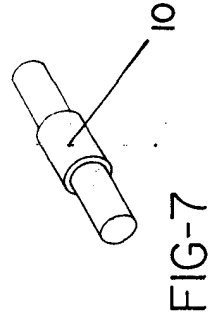
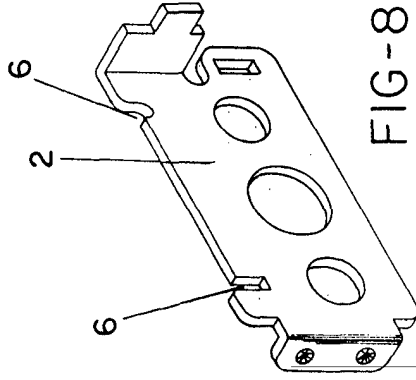
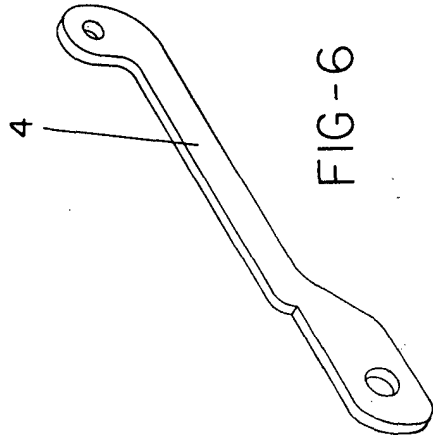
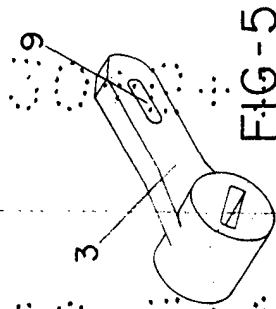
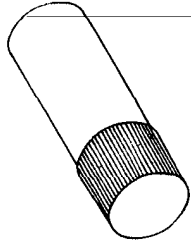
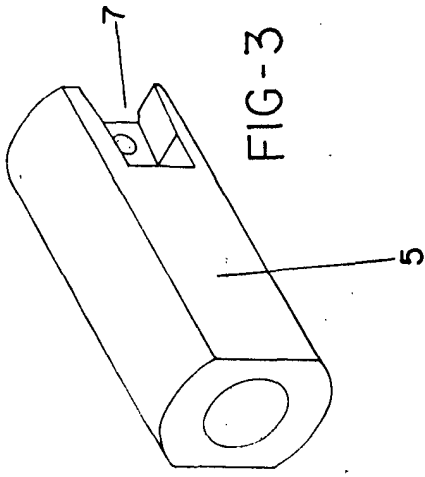
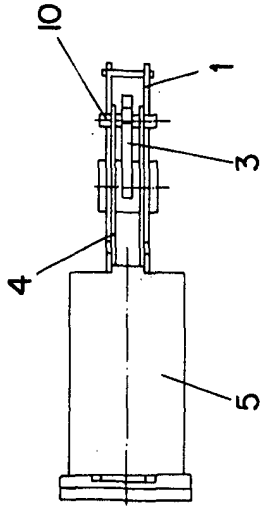
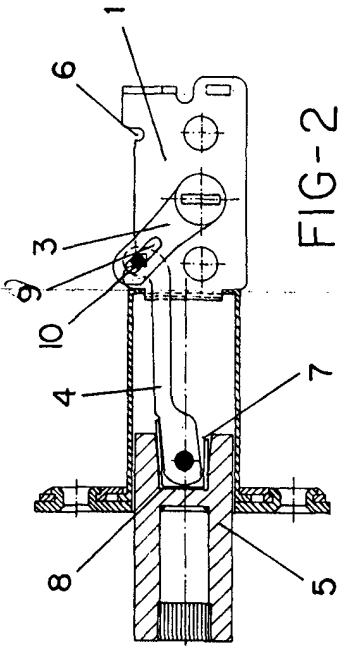
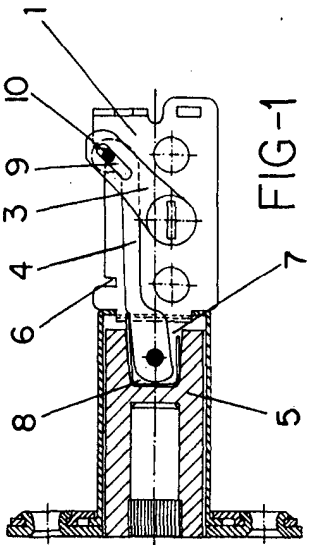
10

15

20

25

30



ESCALA VARIABLE  
 Madrid, 20 Abril 1.977  
 BERNARDO UNGRIA  
 P.P.

