



ESPAÑA

⑩ ES	⑪ NUMERO	⑩ Y
	21	
	⑫ FECHA DE PRESENTACION	
	22	20-4-77

MODELO DE UTILIDAD 227958

⑬ PRIORIDADES:	⑭ FECHA	⑮ PAIS
⑬ NUMERO		

⑯ FECHA DE PUBLICIDAD	⑰ CLASIFICACION INTERNACIONAL
	E U S C

⑱ TITULO DE LA INVENCIÓN

DISPOSITIVO DE CIERRE ELASTICO PARA BOMBILLO.

⑲ SOLICITANTE (S)

METALURGICA CERRAJERA DE MONDRAGON, S.A.

DOMICILIO DEL SOLICITANTE

Artapadura, 12 Zona Industrial de Gemarra VITORIA.

⑳ INVENTOR (ES)

㉑ TITULAR (ES)

㉒ REPRESENTANTE

D. BERNARDO UNGRIA GOIBURU

1 El Estatuto vigente sobre Propiedad Industrial, de
26 de Julio de 1929, en su texto refundido publicado el 30
de Abril de 1930, establece los caracteres de patentabili-
5 dad de las invenciones de tipo industrial que tienen por
objeto obtener ventajas sobre lo ya conocido, admitiendo
por consiguiente como patentables, las nuevas máquinas, a-
paratos, instrumentos, procesos de fabricación, etc. La am
plitud de conceptos previstos como patentables, ha llevado
al legislador a aclarar (Artº. 46) que la enumeración con-
10 tenida en dicho cuerpo legal es puramente enunciativa y no
limitativa, haciéndola extensiva incluso a los descubrimienu
tos de tipo científico (Artº. 47).

15 El Decreto de 26 de Diciembre de 1947, recogiendo
la Orden de 18 de Noviembre de 1935, confirma el criterio
legal de que también serán patentables los instrumentos, ob
jetos, o partes de los mismos, que aporten a la función a
que son destinados, un beneficio o efecto nuevo, y en defi
nitiva que constituyan una mejora sustancial sobre lo ante
riormente conocido.

20 Pues bien, a tenor de lo expuesto, y en base al ar
ticulado que recoge los conceptos expresados, debe conside-
rarse, que la invención a que se refiere la presente memo-
ria, constituye una novedad industrial, con características
y ventajas que la hacen merecedora del privilegio de explo-
25 tación exclusiva que por ella se solicita, premiando así
los méritos de quien aporta a la industria del país una me-
jora efectiva y precisamente comprendida entre las enuncia-
das por la Ley como patentables. (Arts. 46 y 47 en relación
con el 171, en su nueva redacción afectada por la Orden de
30 18 de Noviembre de 1.935).

1 La presente invención, según se desprende
del enunciado de esta memoria descriptiva, se refiere a un
dispositivo de cierre elástico para bombillo, el cual se
5 presenta notablemente mejorado en su concepción y realiza-
ción, respecto a otros de análoga finalidad existentes en el
mercado, cuya misión es simplemente la de cerrar de una ma-
nera cómoda y rápida los orificios en los que van alojados
los pitones y los muelles normales en este tipo de cerradu-
ras.

10 Hasta el momento presente, el cierre de ta-
les orificios se efectuaba mediante unos tacos metálicos, lo
que obligaba en primer lugar, a tener que colocar taco por
taco en su correspondiente orificio y, en segundo lugar, re-
quería un cañón de mayor altura, ya que parte de esa altura
15 era ocupada simplemente por los tacos de cierre.

Por ello, se ha creado este dispositivo que
nos permite mediante una única operación, cerrar todos los
orificios a la vez y, al mismo tiempo, no se precisa tanta
altura en el cañón, lo que implica un considerable ahorro de
20 material.

La consecución de la invención se logra ha-
biendo conformado adecuadamente la zona superior del cañón
para conseguir un anclaje rápido y eficaz del cierre propia-
mente dicho, el cual está constituido por una pletina doblada
25 en U, de material elástico. En la zona central de esta pleti-
na, se ha previsto un rehundido que queda encajado en cual-
quiera de los orificios que se pretenden cerrar, con lo cual
conseguimos inmovilizar el cierre para que no pueda desplazar-
se horizontalmente sobre el cañón. De otro lado, en los late-
30 rales de la pletina en U actuante de cierre y próximos al boy

BAD ORIGINAL

1

de, se ha efectuado dos troquelados que motivan unas pestañas entrantes que permiten el montaje a presión del cierre, pero que dificultan su extracción al hacer tope las pestañas o uñetas en la rampa prevista en el cañón.

5

Para completar la descripción que seguidamente se va a realizar y con objeto de ayudar a una mejor comprensión de las características del invento, se acompaña a la presente memoria descriptiva, formando parte integrante de la misma, una hoja única de planos con tres figuras representativas de la presente invención.

10

Figura 1.- Muestra una vista en perspectiva de una cerradura parcialmente seccionada, en la que se observa principalmente el cierre dispuesto en la parte superior del cañón, taponando los orificios en los que van alojados los pitones y muelles.

15

Figura 2.- Muestra una vista en perspectiva de la pletina que constituye el cierre propiamente dicho, observándose en ella y en su parte central, el rehundido previsto para encajar en uno cualquiera de los orificios que se pretenden cerrar. Asimismo se observa en los tramos paralelos de la U, las pestañas o uñetas en forma de cuña.

20

Figura 3.- Muestra una vista en perspectiva del cañón de la cerradura, en la que se observan los orificios dispuestos en la parte superior y las ranuras o gargantas longitudinales. Asimismo se observa la rampa, a modo de bisel, prevista en las aristas superiores de la meseta en la que se sitúan los orificios.

25

A la vista de las figuras representadas puede observarse el cañón 1 con sus aristas longitudinales superiores conformadas a bisel, formando una rampa 2, continuadas

30

1 Hecha la descripción a que se refiere la memoria
que antecede, es preciso insistir en que los detalles de
realización de la idea expuesta, pueden variar, es decir,
que pueden sufrir pequeñas alteraciones, basadas siempre
5 en los principios fundamentales de la idea, que son en esen-
cia los que quedan reflejados en los párrafos de la descrip-
ción hecha. En efecto, el Artículo 48 del Estatuto vigente
sobre Propiedad Industrial, establece como no patentables,
en su apartado tercero, "los cambios de forma, dimensiones,
10 proporciones y materias de un objeto ya patentado" fijando
así el criterio del legislador en el sentido de que paten-
tada una idea que pueda dar lugar a una realidad práctica
e industrializable, nadie podrá apoyarse en ella para, a
pretexto de haber introducido ligeras modificaciones, pre-
sentarla como nueva y propia.

15 Este principio, en cuanto al alcance de la protec-
ción del objeto patentado se refiere, se halla confirmado
por numerosas Sentencias del Tribunal Supremo, y entre -
ellas, como más terminantes, en las de fechas 16 de octubre
20 de 1954, 23 de enero de 1959, 20 de marzo de 1964 y otras.

Establecido el concepto expresado, en cuanto a la
amplitud que debe darse a la protección solicitada, se re-
25 dacta a continuación la Nota de Reivindicaciones, de acuer-
do con lo que se establece en el último párrafo del apar-
tado tercero del Artículo 100 de la Ley, sintetizando así
las novedades que se desean reivindicar:

NOTA DE REIVINDICACIONES

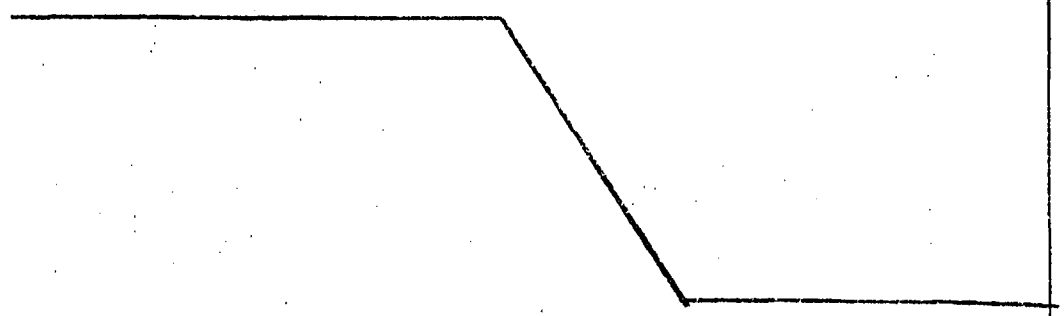
30 En resumen, el privilegio de explotación exclusi-
va que se solicita, recaerá sobre las reivindicaciones si-
guientes:

BAD ORIGINAL

1
5
10
15
20
25
30

1.- DISPOSITIVO DE CIERRE ELASTICO PARA BOMBILLO, que estando especialmente concebido para el taponamiento y cierre de todo el mecanismo de muelles y pitones alojados en el interior del cañón de una cerradura, y siendo del tipo de los que presentan el cañón provisto superiormente de orificios destinados a recibir los mencionados pitones y muelles, esencialmente se caracteriza porque dicho cañón presenta las aristas longitudinales superiores conformadas a bisel, continuadas inferiormente en ranuras o gargantas asimismo longitudinales, todo ello apto para recibir una pieza en funciones de cierre elástico para todos y cada uno de los orificios del cañón, habiéndose previsto que dicha pieza esté constituida por una pletina doblada en U de material preferentemente de acero templado, presentando dicha pletina dos salientes o dientes orientados hacia el interior y operativamente dispuestos en los tramos paralelos de la U para encajar por presión en las ranuras o gargantas de la parte superior del cañón, y presentando además, una protuberancia dispuesta en el centro del tramo horizontal enclavable en uno de los orificios del referido cañón.

2.- Se reivindica por último como objeto sobre el que ha de recaer el Modelo de Utilidad que se solicita: DISPOSITIVO DE CIERRE ELASTICO PARA BOMBILLO.



BAD ORIGINAL

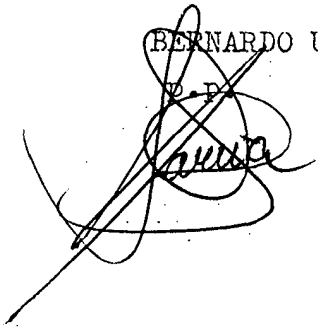
1

Todo conforme queda descrito y reivindicado en la presente memoria descriptiva que consta de ocho páginas mecanografiadas y dibujos adjuntos.

Madrid, 20 abril 1.977

5

BERNARDO UNGRIA



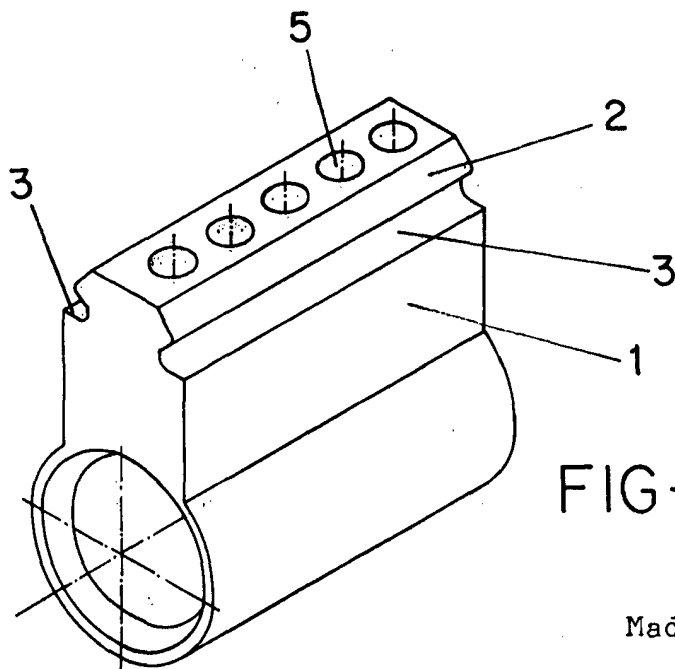
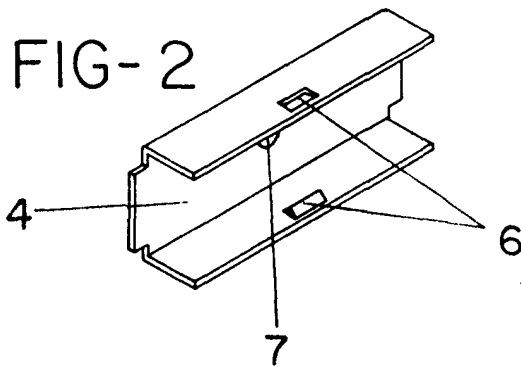
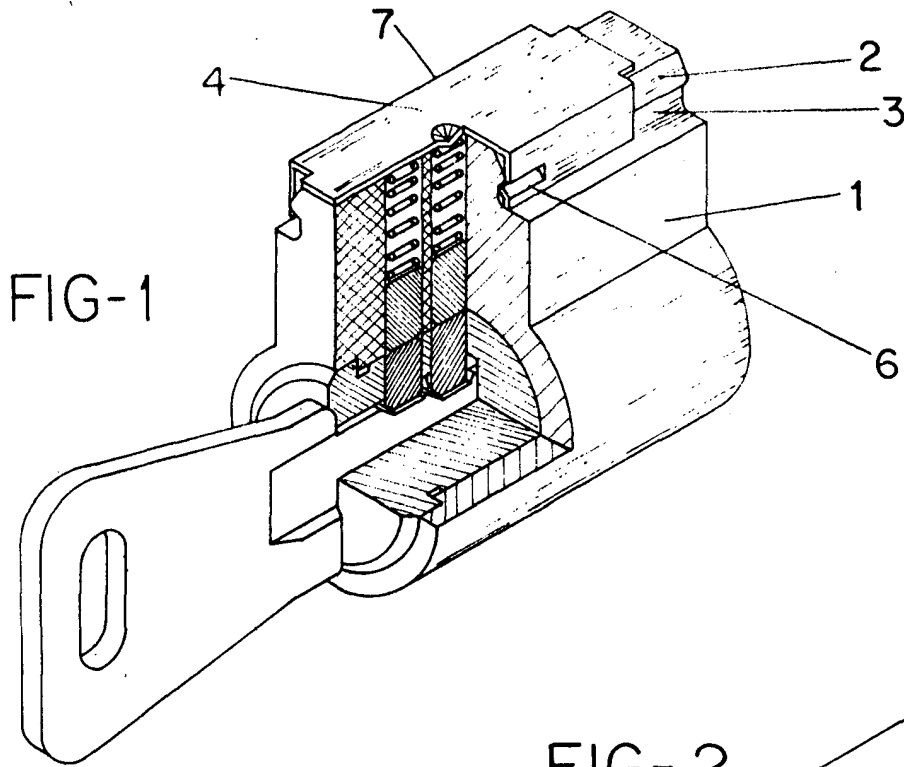
10

15

20

25

30



ESCALA VARIABLE
Madrid, 20 Abril de 1.977
BERNARDO UNGRIA
P.P.