



ESPAÑA

19 ES	11	NUMERO	10 Y
	21	227.956	
	22	FECHA DE PRESENTACION	

227956

MODELO DE UTILIDAD

30 PRIORIDADES:	32 FECHA	33 PAIS
31 NUMERO		

47 FECHA DE PUBLICIDAD	51 CLASIFICACION INTERNACIONAL
	E05B

54 TITULO DE LA INVENCION  
"CERRADURA CON RESBALON Y CERROJO, SIMPLIFICADA".

71 SOLICITANTE (S)  
METALURGICA CERRAJERA DE MONDRAGON, S.A.

DOMICILIO DEL SOLICITANTE  
Artapadura, 12 - Zona Industrial de Gamarra.- VITORIA.

72 INVENTOR (ES)

73 TITULAR (ES)

74 REPRESENTANTE  
D. BERNARDO UNGRIA GOIBURU

1 El Estatuto vigente sobre Propiedad Industrial, de  
26 de Julio de 1929, en su texto refundido publicado el 30  
de Abril de 1930, establece los caracteres de patentabili-  
5 objeto obtener ventajas sobre lo ya conocido, admitiendo  
por consiguiente como patentables, las nuevas máquinas, a-  
paratos, instrumentos, procesos de fabricación, etc. La am-  
plitud de conceptos previstos como patentables, ha llevado  
al legislador a aclarar (Artº. 46) que la enumeración con-  
10 tenida en dicho cuerpo legal es puramente enunciativa y no  
limitativa, haciéndola extensiva incluso a los descubrimien-  
tos de tipo científico (Artº. 47).

15 El Decreto de 26 de Diciembre de 1947, recogiendo  
la Orden de 18 de Noviembre de 1935, confirma el criterio  
legal de que también serán patentables los instrumentos, ob-  
jetos, o partes de los mismos, que aporten a la función a  
que son destinados, un beneficio o efecto nuevo, y en defi-  
nitiva que constituyan una mejora sustancial sobre lo ante-  
riormente conocido.

20 Pues bien, a tenor de lo expuesto, y en base al ar-  
ticulado que recoge los conceptos expresados, debe conside-  
rarse, que la invención a que se refiere la presente memo-  
ria, constituye una novedad industrial, con características  
y ventajas que la hacen merecedora del privilegio de explo-  
25 tación exclusiva que por ella se solicita, premiando así  
los méritos de quien aporta a la industria del país una me-  
jora efectiva y precisamente comprendida entre las enuncia-  
das por la Ley como patentables. (Arts. 46 y 47 en relación  
con el 171, en su nueva redacción afectada por la Orden de  
30 18 de Noviembre de 1.935).

1

La presente invención, según se expresa en el enunciado de esta memoria descriptiva, se refiere a una cerradura con resbalón y cerrojo, simplificada, la cual ha sido concebida y realizada en orden a obtener numerosas y notables ventajas respecto a otras existentes de análogas finalidades.

5

10

Esta cerradura es del tipo de las que cuentan con un resbalón y un cerrojo, de tal forma que el resbalón puede ser ocultado, para su apertura, mediante la acción de la propia manilla acoplada a la respectiva nueca que realiza el desplazamiento y ocultación del propio resbalón, o bien mediante una palanca-balancín accionada por la propia llave de la cerradura, con la particularidad de que la mencionada llave realiza a su vez la función de accionar el cerrojo en combinación con una campanera dispuesta para ser desplazada en sentido ortogonal, respecto al desplazamiento del aludido cerrojo, en tanto que la palanca-balancín bascula sobre un pivote previsto en la pieza que forma parte del cerrojo, a la vez de que el vástago del resbalón cuenta con una pletina guiada que es empujada por el correspondiente extremo de la referida palanca-balancín o propia nueca contra la acción de un resorte que tiende a mantener el resbalón hacia afuera.

15

20

25

A partir de esta constitución de cerradura, la presente invención tiene por objeto el hecho de realizar algunas modificaciones de la misma, a efectos de conseguir una cerradura suficientemente robusta pero de un tamaño, sobre todo en lo que se refiere a su espesor, reducido.

30

En efecto, la cerradura que la invención propone presenta un cuerpo general muy plano, a la vez de que es -

1 lo suficientemente robusta, para lo cual se han ideado las  
piezas de forma que su estructura da lugar a que las dimen  
siones del conjunto de la cerradura sean lo más reducidas  
posibles.

5 El fin de buscar una cerradura de poco espesor  
está en función de que con ello no es preciso efectuar un  
orificio excesivamente ancho en la puerta, con lo cual és-  
ta quedaría excesivamente debilitada, ya que es un hecho -  
que en las puertas actuales tiene su importancia, ya que -  
10 es conocido el hecho de que los constructores de las puer-  
tas en cuestión tienden a ahorrar madera y las construyen ex  
cesivamente finas o a base de maderas aglomeradas.

Pues bien, teniendo en cuenta todas estas peculia  
ridades, la cerradura con resbalón y cerrojo objeto de la  
15 invención se caracteriza principalmente por el hecho de que  
la nueca está constituida por un cuerpo plano dotado de un  
orificio de sección cuadrada para el paso y acoplamiento -  
del extremo de la manilla de accionamiento correspondiente,  
habiéndose previsto que dicha nueca presente una extensión  
20 ligeramente arqueada con su cara interna recta, para que so  
bre dicha cara o canto se adose una pletina guiada solidari  
zada al propio vástago del resbalón, para que en el giro de  
la manilla, gire la nueca y desplace al resbalón ocultándo-  
lo. Asimismo, la refira nueca va dotada de otra pequeña pro  
25 longación opuesta a la extensión arqueada mencionada ante-  
riormente, cuya prolongación presenta una pequeña zona pun-  
tiaguda donde queda anclado el extremo de un muelle, en el  
cual queda retenido por su otro extremo contra un tope pre  
visto en la propia carcasa de la cerradura, de modo que di-  
30 cho muelle mantiene constantemente en posición normal a la

1       nueca que a su vez queda retenida por su parte contraria  
por un pivote previsto en el propio cajado de la cerradura,  
de modo que el giro obligado de la nueca por la cabecilla  
hace que el muelle se comprima, mientras que si no se reali-  
5       za ningún accionamiento de la manecilla, el muelle se ex-  
pansiona y tiende a colocar a la nueca en su posición de re-  
poso.

10       Asimismo, la cerradura se caracteriza porque la  
campanera está constituida por un cuerpo rectangular total-  
mente plano y de escaso grosor, el cual se encuentra guia-  
do, por su borde longitudinal, entre dos topes previstos en  
la carcasa de la cerradura, quedando dicha campanera con -  
uno de sus bordes menores tangente al ojo de la cerradura,  
en tanto que sobre la zona superior del propio cuerpo plano  
15       de la campanera, correspondiente al borde opuesto, existe  
un resalte que constituye un diente para bloqueo de la pie-  
za que forma parte del cerrojo, cuando éste se encuentra -  
fuera del cuerpo de la cerradura.

20       En oposición al diente anteriormente referido, la  
campanera presenta un saliente que constituye un tope de fi-  
jación y guía para un muelle de expansión que tiende a man-  
tener a aquella en su posición más aproximada al ojo de la  
cerradura, mientras que el guiado y desplazamiento de di-  
cha campanera se realiza merced a un pequeño resalte rectan-  
25       gular y superior de la misma que queda alojado en una ranu-  
ra longitudinal practicada en la pieza que forma parte del  
cerrojo.

30       Para complementar la descripción que seguidamente  
se va a realizar y con objeto de ayudar a una mejor compren-  
sión de las características del invento, se acompañan a la

1 presente memoria descriptiva de un juego de planos cuyas -  
figuras representan lo siguiente:

5 Figura 1ª. Muestra una vista del mecanismo inte-  
rior en posición de reposo, en cuya vista se aprecia el -  
resbalón fuera y el cerrojo oculto.

10 Figura 2ª.- Muestra la disposición del conjunto,  
cuando mediante la acción de la manilla se ha girado a la  
nueca convenientemente para introducir el resbalón en el  
interior de la cerradura y así efectuar la apertura de la  
puerta, apreciándose en esta posición como el muelle corres-  
pondiente a la nueca se encuentra comprimido.

15 Figura 3ª.- Muestra la disposición del conjunto,  
cuando mediante la llave, con dos giros de 360º, consigue la  
salida del cerrojo y así efectuar el cierre de la puerta,  
apreciándose en dicha posición bloqueada la pieza del cerro-  
jo merced al diente que presenta la campanera en su parte  
superior, quedando ésta a su vez inmovilizada por la pre-  
sión del muelle de compresión.

20 Figura 4ª.- Muestra otra vista del conjunto, en  
la que se aprecia que mediante el giro de la llave se accio-  
na la palanca-balancín, la cual empuja a la pletina guiada  
y relacionada con el vástago del resbalón, el cual se en-  
cuentra en posición oculta para la apertura de la puerta.  
En esta posición se aprecia que el muelle del vástago del  
25 resbalón se encuentra comprimido, para que una vez cesada  
la acción de la llave en la palanca-balancín, dicho muelle  
vuelva a su posición normal.

Figura 5ª.- Muestra una vista en perspectiva de  
la pieza constitutiva de la campanera mencionada.

30 Figura 6ª.- Muestra otra vista en perspectiva de

1

la nueca realizada segun la invención, en cuya vista se aprecian todos los detalles estructurales de la misma.

5

10

A la vista de las mencionadas figuras, puede observarse la cerradura propiamente dicha con todos sus componentes integrados en la semi-carcasa 1, de tal forma que dicha cerradura está dotada de su correspondiente resbalón 2 y del cerrojo 24, cuyo resbalón 2 puede ser accionado indistintamente por una nueca 7 o por una palanca-balancín 17, en tanto que el cerrojo 24 es accionado únicamente mediante la palanca-balancín 17. Asimismo, el accionamiento de la nueca 7 procede de la manilla acoplada a la misma, mientras que el accionamiento de la palanca-balancín 17 se realiza mediante la correspondiente llave introducida por el ojo 16 de la propia cerradura.

15

20

25

El resbalón 2, en su ocultación, juega en una ventana 5 practicada en la semi-carcasa 1, habiéndose previsto solidarizada a la parte interna de dicho resbalón 2 un vástago 3 de accionamiento del mismo, cuyo vástago 3 va dotado de un muelle 4 que tiende a mantener al resbalón 2, hacia la posición de salida, comportando asimismo una pletina-guía 6 retenida en una zona posterior del vástago 3 merced a un muelle 11, de tal forma que la referida pletina 6 es guiada entre unos resaltes 8 previstos en la semi-carcasa 1 y en la otra semi-carcaca antagónica no representada en el dibujo.

30

La cerradura comprende además la nueca 7 constituida por un cuerpo plano y dotada de un orificio 9 de sección cuadrangular donde queda acoplado el extremo de la manilla de accionamiento, con la particularidad de que la referida nueca 7 presenta una extensión acodada 10 con su bor-

1 de interno plano y otra extensión opuesta 13 con un peque-  
ño saliente donde queda dispuesto el extremo de un muelle  
12 retenido por su otro extremo contra el tope 14, cuyo -  
muelle 12 mantiene a la nueca 7 en su posición de reposo,  
5 para lo cual la empuja contra el tope 15 previsto en la ca-  
ra interna de la semi-carcasa 1. Asimismo, la palanca-balan-  
cín 17 bascula sobre un pivote 18 emergente de una pieza -  
plana 20 que forma parte del propio cerrojo 24, la cual se  
describirá posteriormente.

10 De acuerdo con estas características el funciona-  
miento del pestillo, para su ocultación y salida, se reali-  
za de la forma siguiente:

15 Si el accionamiento procede de la manilla acopla-  
da sobre el orificio 9 de la nueca 7, al girar dicha mani-  
lla la nueca 7 realizará asimismo un giro, de forma que el  
borde interno plano de su extensión acodada 10 empuja a la  
pletina guiada 6, y con ello atrae al pestillo 2 ocultándo-  
lo, tal y como se representa en la figura 2ª de las anterior-  
mente mencionadas. Al dejar de accionar la manilla, la nue-  
ca 7 vuelve a su posición primitiva merced al resorte de  
20 expansión 12 que la hace girar en sentido contrario, con lo  
que el resbalón 2 volverá a salir del cuerpo de la cerradu-  
ra.

25 Si el accionamiento procede de la llave que se in-  
troduce por el ojo 16 de la cerradura, la llave empuja a -  
la palanca-balancín 17 cuyo extremo libre o de accionamien-  
to empuja asimismo a la pletina-guía 6, realizando la misma  
función que el extremo acodado 10 de la nueca 7, de modo -  
que el accionamiento de la palanca-balancín 17 se aprecia  
30 claramente en la figura 4ª, donde se observa el resbalón 2

1           oculto merced al accionamiento del extremo de dicha palanca-balancín 17 que empuja a la pletina guía 6 y arrastra al referido resbalón 2.

5           En cuanto al mecanismo del cerrojo 24, éste presenta una extensión constitutiva de una pieza plana 20 - que asienta y resbala, en el desplazamiento del propio cerrojo 24, sobre la superficie de la campanera 21, de tal forma que la extensión o pieza 20 presenta una ranura rectangular 25 guiada merced a un resalte emergente de la propia semi-carcasa 1, cuyo resalte constituye un tope -  
10           del borde longitudinal de la campanera 21, por cuyo borde opuesto queda asimismo retenida por otro tope 26. La propia campanera 21 se encuentra dispuesta de tal modo que uno de sus bordes menores se halla prácticamente tangente  
15           al ojo 16 de la cerradura, en tanto que la zona superior del borde opuesto presenta un resalte 22 que constituye un diente para bloqueo de la pieza plana 20 perteneciente al cerrojo 24, a la vez de que opuesto a dicho resalte o diente 22, se ha previsto otra extensión o saliente 23 -  
20           que constituye un tope de fijación y guía para un muelle de expansión 19 que tiende a mantener la campanera 21 en su posición más aproximada al ojo 16 de la cerradura.

          De esta forma el accionamiento del cerrojo se realiza de la forma siguiente:

25           Cuando se introduce la llave por el correspondiente ojo 16 de la cerradura, en el giro de dicha llave se empuja a la palanca-balancín 17, la cual desplaza al cerrojo 24 hacia una posición de salida, a la vez de que la llave ha empujado a la campanera 21, la cual quedará  
30           bloqueada merced a su resalte en forma de diente 22 por -

1 la pieza 20 del propio cerrojo, de tal forma que para  
proceder a la ocultación de dicho cerrojo 24, es necesario  
volver a girar la llave en sentido contrario que, empu-  
jando hacia adentro a la campanera 21 produce el desblo-  
5 queo de ésta de la pieza 20, pudiendo así ser ocultado -  
el cerrojo.

No se considera necesario hacer más extensa es-  
ta descripción para que cualquier persona perita en la  
materia comprenda perfectamente cual es la idea que se -  
10 desea registrar, así como las ventajas que de su realiza-  
ción industrial han de derivarse.

Por todo ello y para evitar posibles imitacio-  
nes se presenta esta solicitud pidiendo la explotación ex-  
clusiva de la idea descrita, de acuerdo con las conside-  
15 raciones y puntos que se desean reivindicar y que se con-  
cretan en las páginas siguientes.

20

---

25

---

30

---

1 Hecha la descripción a que se refiere la memoria  
que antecede, es preciso insistir en que los detalles de  
realización de la idea expuesta, pueden variar, es decir,  
que pueden sufrir pequeñas alteraciones, basadas siempre  
5 en los principios fundamentales de la idea, que son en esen-  
cia los que quedan reflejados en los párrafos de la descrip-  
ción hecha. En efecto, el Artículo 48 del Estatuto vigente  
sobre Propiedad Industrial, establece como no patentables,  
en su apartado tercero, "los cambios de forma, dimensiones,  
10 proporciones y materias de un objeto ya patentado" fijando  
así el criterio del legislador en el sentido de que paten-  
tada una idea que pueda dar lugar a una realidad práctica  
e industrializable, nadie podrá apoyarse en ella para, a  
pretexto de haber introducido ligeras modificaciones, pre-  
15 sentarla como nueva y propia.

Este principio, en cuanto al alcance de la protec-  
ción del objeto patentado se refiere, se halla confirmado  
por numerosas Sentencias del Tribunal Supremo, y entre -  
ellas, como más terminantes, en las de fechas 16 de octubre  
20 de 1954, 23 de enero de 1959, 20 de marzo de 1964 y otras.

Establecido el concepto expresado, en cuanto a la  
amplitud que debe darse a la protección solicitada, se re-  
dacta a continuación la Nota de Reivindicaciones, de acuer-  
do con lo que se establece en el último párrafo del apar-  
25 tado tercero del Artículo 100 de la Ley, sintetizando así  
las novedades que se desean reivindicar:

#### NOTA DE REIVINDICACIONES

En resumen, el privilegio de explotación exclusi-  
va que se solicita, recaerá sobre las reivindicaciones si-  
30 guientes:

1 1ª.- CERRADURA CON RESBALON Y CERROJO, SIMPLI-  
FICADA, que siendo del tipo en las que el resbalón puede  
ser ocultado, para la apertura, mediante la acción de -  
la propia manilla acoplada a una nueca que realiza el des-  
5 plazamiento y ocultación de dicho resbalón, o bien median-  
te una palanca-balancín accionada por la propia llave de  
la cerradura, la cual llave realiza a su vez la función  
de accionar el cerrojo en combinación con una campanera  
dispuesta para ser desplazada en sentido ortogonal respec-  
10 to al desplazamiento del propio cerrojo; con la particula-  
ridad de que la palanca-balancín bascula sobre un pivote  
previsto en la pieza que forma parte del cerrojo, contan-  
do el vástago del resbalón con una pletina guiada, la -  
cual es empujada por el correspondiente extremo de la pa-  
15 lanca-balancín o por la propia nueca, contra la acción -  
de un resorte que tiende a mantener al resbalón hacia --  
afuera, esencialmente se caracteriza porque la menciona-  
da nueca está constituida por un cuerpo plano dotado de  
un orificio de sección cuadrada para el paso y acopla--  
20 miento del extremo de la manilla de accionamiento, la cual  
nueca presenta una extensión ligeramente arqueada con su  
canto interno recto, siendo este canto el que queda adosa-  
do a la pletina guiada del vástago del resbalón, para -  
que en el giro de la manilla, gire la nueca y desplace al  
25 resbalón, ocultándolo; habiéndose previsto otra pequeña  
prolongación de la propia nueca, opuesta a la extensión  
arqueada, cuya prolongación finaliza en un extremo punta-  
gudo donde queda retenido al extremo de un muelle reteni-  
do contra un pequeño tope por su otro extremo, el cual -  
30 muelle mantiene constantemente en posición normal a la -

1 nueca, estando ésta retenida contra un tope previsto en  
el propio cajeadado de la cerradura, de forma que en el gi-  
ro obligado de la nueca por la manecilla, aquella obliga  
5 al muelle a comprimirse; y caracterizada porque la campa-  
nera está constituida por un cuerpo rectangular totalmen-  
te plano y de escaso grosor, el cual se encuentra guiado  
por sus bordes longitudinales, entre sendos topes previs-  
tos en la carcasa de la cerradura, con la particularidad  
de que dicha campanera queda con uno de sus bordes meno-  
res tangente al ojo de la cerradura, mientras que sobre  
10 la zona superior del propio cuerpo plano de la campanera,  
correspondiente al borde opuesto, existe un resalte que  
constituye un diente para el bloqueo de la pieza que for-  
ma parte del cerrojo, cuando éste se encuentra fuera del  
15 cuerpo de la cerradura, presentando un saliente opuesto y  
externo al mencionado diente que constituye un tope de fi-  
jación y guía para un muelle de expansión que tiende a -  
mantener a la campanera en su posición más aproximada al  
ojo de la cerradura; y habiéndose previsto además que uno  
20 de los topes de guía de la campanera presente un pequeño  
resalte rectangular y superior que queda alojado en una re-  
nura longitudinal practicada en la pieza que forma parte  
del cerrojo, sirviendo de guía en el desplazamiento de ésta.  
ta.

25 2ª.- Se reivindica por último como objeto sobre  
el que ha de recaer el Modelo de Utilidad que se solicita:  
CERRADURA CON RESBALON Y CERROJO, SIMPLIFICADA.

---

---


---

1                    Todo conforme queda descrito y reivindicado en  
la presente memoria descriptiva que consta de catorce pá-  
ginas mecanografiadas y dibujos adjuntos.

5                    Madrid, 20 de abril 1977.

BERNARDO UNGRIA

p.p.



10

15

20

25

30

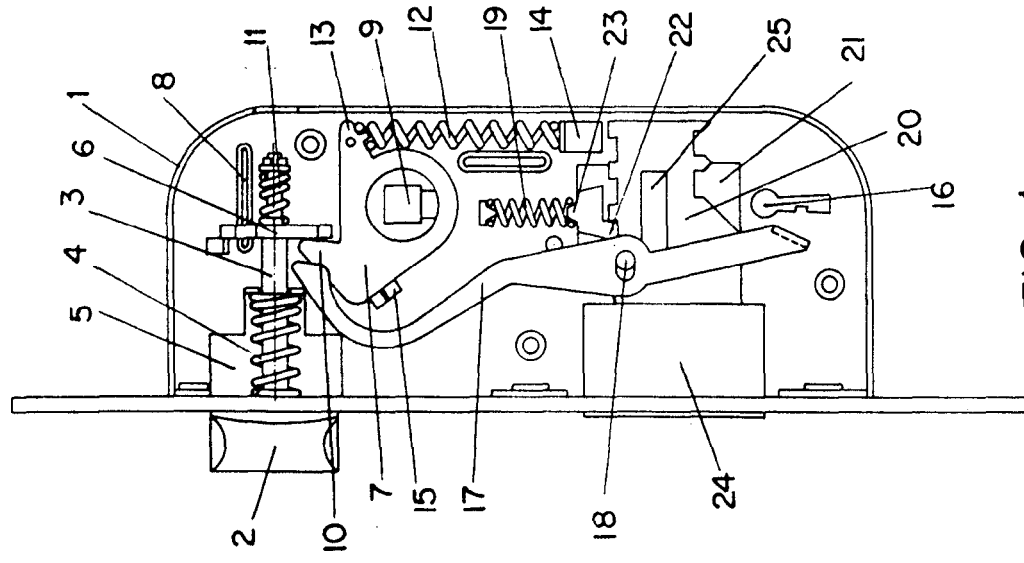


FIG-1

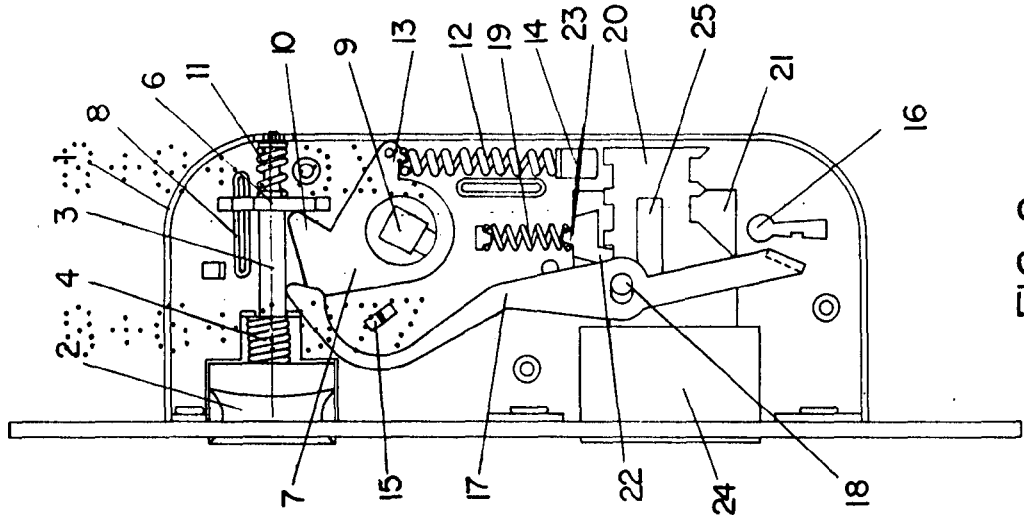


FIG-2

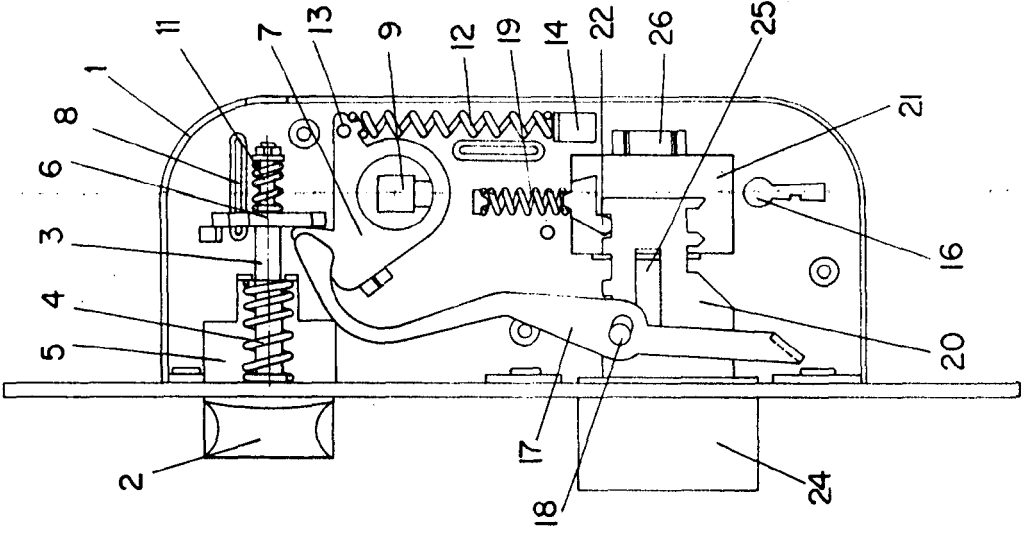


FIG-3

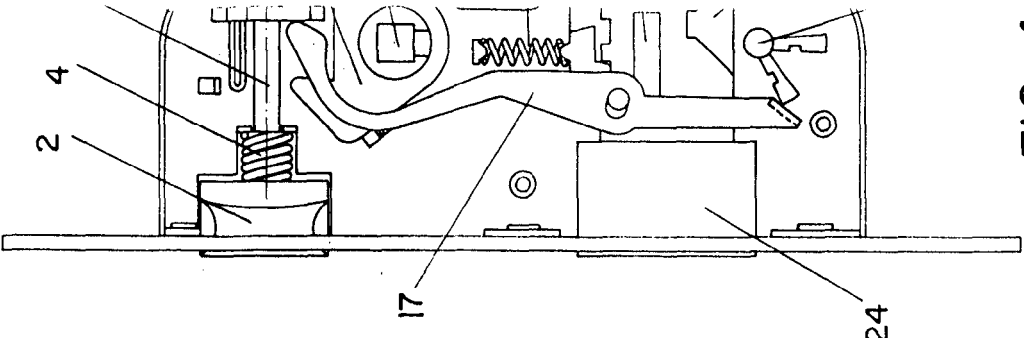


FIG-4

BOLETON

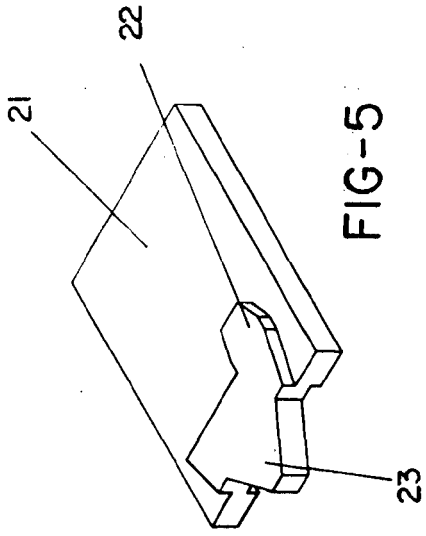


FIG-5

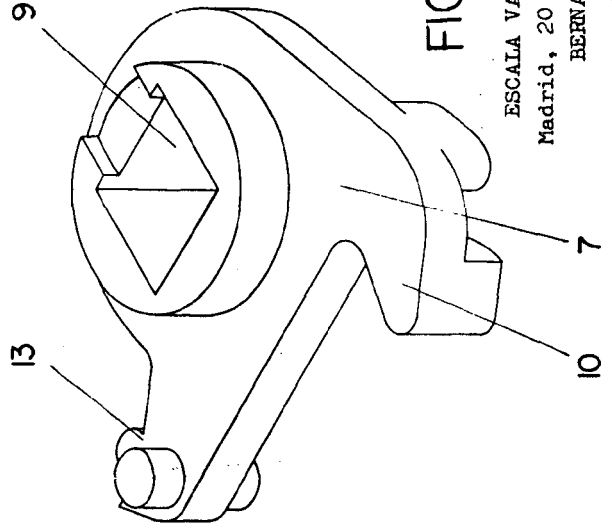


FIG-6

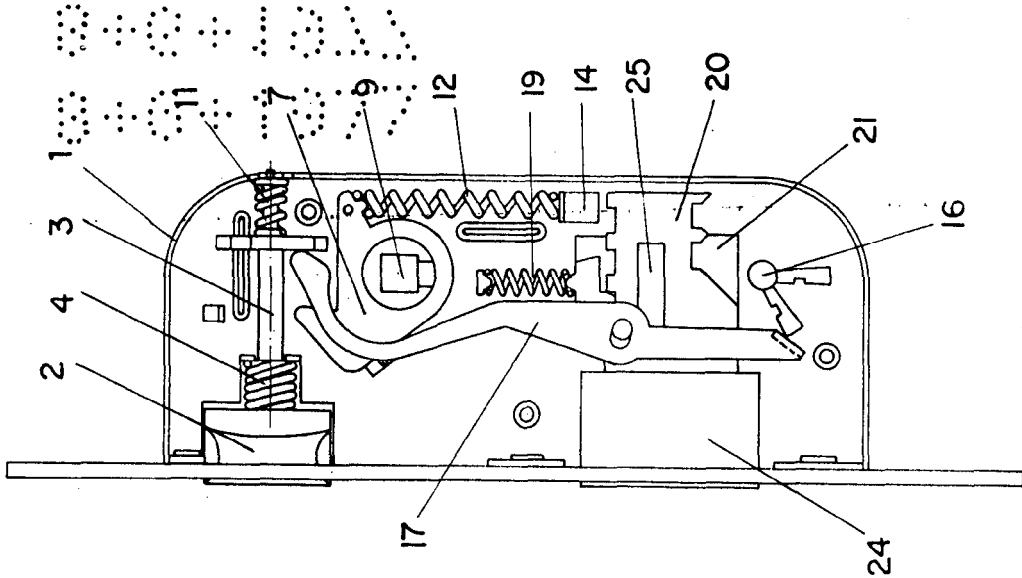


FIG-4

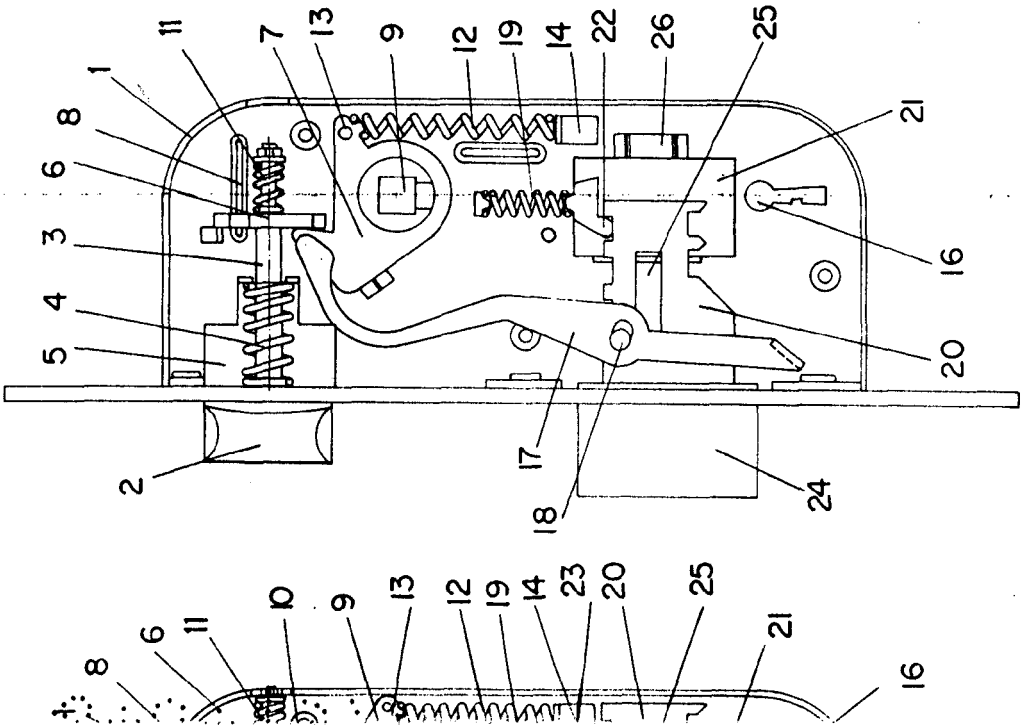


FIG-3

ESCALA VARIABLE  
 Madrid, 20 Abril 1.977  
 BERNARDO UNGERIA