



ESPAÑA

10 ES	11 NUMERO	10 Y
	21 227.953	
	22 FECHA DE PRESENTACION	
	20-4-1977	

MODELO DE UTILIDAD 227953

30 PRIORIDADES:	32 FECHA	33 PAIS
31 NUMERO		

47 FECHA DE PUBLICIDAD	51 CLASIFICACION INTERNACIONAL
	H01R

54 TITULO DE LA INVENCIÓN

CONECTOR PARA TERMINALES DE CABLES.

71 SOLICITANTE (S)

ELECTROMECHANICA ALECA, S.A.

DOMICILIO DEL SOLICITANTE

Julio Verne - 5 y 7 - BARCELONA -6-

72 INVENTOR (ES)

73 TITULAR (ES)

74 REPRESENTANTE

D. BERNARDO UNGRIA GOIBURU

1 El Estatuto vigente sobre Propiedad Industrial, de
26 de Julio de 1929, en su texto refundido publicado el 30
de Abril de 1930, establece los caracteres de patentabili-
5 objeto obtener ventajas sobre lo ya conocido, admitiendo
por consiguiente como patentables, las nuevas máquinas, a-
paratos, instrumentos, procesos de fabricación, etc. La am-
plitud de conceptos previstos como patentables, ha llevado
al legislador a aclarar (Artº. 46) que la enumeración con-
10 tenida en dicho cuerpo legal es puramente enunciativa y no
limitativa, haciéndola extensiva incluso a los descubrimien-
tos de tipo científico (Artº. 47).

15 El Decreto de 26 de Diciembre de 1947, recogiendo
la Orden de 18 de Noviembre de 1935, confirma el criterio
legal de que también serán patentables los instrumentos, ob-
jetos, o partes de los mismos, que aporten a la función a
que son destinados, un beneficio o efecto nuevo, y en defi-
nitiva que constituyan una mejora sustancial sobre lo ante-
riormente conocido.

20 Pues bien, a tenor de lo expuesto, y en base al ar-
ticulado que recoge los conceptos expresados, debe conside-
rarse, que la invención a que se refiere la presente memo-
ria, constituye una novedad industrial, con características
y ventajas que la hacen merecedora del privilegio de explo-
25 tación exclusiva que por ella se solicita, premiando así
los méritos de quien aporta a la industria del país una me-
jora efectiva y precisamente comprendida entre las enuncia-
das por la Ley como patentables. (Arts. 46 y 47 en relación
con el 171, en su nueva redacción afectada por la Orden de
30 18 de Noviembre de 1.935).

1 La presente invención, según se expresa
en el enunciado de esta memoria descriptiva, se refiere a
un conector para terminales de cables, el cual ha sido
5 concebido y realizado en orden a obtener numerosas y no-
tales ventajas respecto a otros dispositivos existentes
de análogas finalidades.

 El conector propiamente dicho consiste en
un dispositivo rápido para la conexión de terminales de
cables, cuya aplicación más ventajosa se concreta en elec-
10 trónica, constituyendo un medio de conexionado de conjunto
a los distintos circuitos de cableado.

 Dentro del mismo campo de la electrónica
existe una esferoidal concreta que es la reproducción del
sonido: radio, tocadiscos, cassettes, etc., que se venden
15 en Kits con altavoces o sin ellos a fin de que el aficio-
nado pueda, sin auxilio de herramientas proceder al cone-
xionado de distintos elementos, así como la inclusión de
altavoces con o sin cajas de resonancia.

 Por consiguiente, el objeto de esta inven-
20 ción está especialmente concebido para la simplificación
de las conexiones y, según el número de las mismas, o la
complejidad del circuito se dispondrá el número de dispo-
sitivos de conexión correspondientes.

 Dicho conector se constituye a partir de
25 una base fijada a un cuerpo soporte, de tal forma que la
mencionada base está formada por una pletina rectangular
doblemente acodada por uno de sus bordes menores, determi-
nando un ala ascendente provista en su frente de una mues-
ca, contando asimismo con sendas orejas laterales previs-
30 tas en los bordes longitudinales de la pletina propiamente

1 dicha, con la particularidad de que tales orejas presen-
tan un orificio seguido de una entalle radial, constitu-
yendo un medio de acceso para otras tantas cartelas, ob-
tenidas por doblez transversal de sendas alas laterales
5 correspondientes a un brazo basculante con que se comple-
menta el conjunto. Dicho brazo basculante está dotado de
un orificio de paso para un terminal, coincidiendo la tra-
yectoria de dicho orificio con la muesca prevista en el
frente del ala ascendente de la pletina que constituye la
10 base, habiéndose previsto asimismo entre dicha base y el
referido brazo un resorte de expansión asentado en salien-
tes de apoyo de uno y otro cuerpo, cuyo resorte tiende a
empujar el brazo sobre el ala determinando entre ambos un
efecto pizante.

15 Por otra parte, la base anteriormente men-
cionada presenta dos embuticiones con resgado por sus
flancos, que determinan patas de fijación de dicha base al
cuerpo soporte, constituyendo una de dichas patas un borne
de conexión para la base, de tal forma que el conjunto así
20 constituido esté carenado por una carcasa asentada sobre
el brazo basculante, cuya carcasa acompaña al brazo en la
basculación de éste, además de incorporar un orificio de
paso para el cable, coincidente con el orificio previsto
en el propio brazo.

25 Para complementar la descripción que segui-
damente se va a realizar y con objeto de ayudar a una me-
jor comprensión de las características del invento, se
acompaña a la presente memoria descriptiva de un juego de
planos cuyas figuras representen lo siguiente:

30 Figure 1ª.- Muestra una vista en perspecti-

1 va de la pletina o pieza que constituye la base, así como el cuerpo constitutivo del brazo basculante, apreciándose entre las mismas el correspondiente muelle de expansión.

5 Figura 2a.- Muestra una vista seccionada del conector realizado según la invención, estando el mencionado conector constituido por el acoplamiento de las piezas representadas en la figura anterior, junto con el soporte de la pletina base y la carcasa envolvente.

10 A la vista de las mencionadas figuras, puede observarse la pieza base 1 constituida por una pletina rectangular, la cual se halla fijada a un soporte 2 y presentando un doble acodamiento transversal próximo a uno de sus bordes menores, cuyo acodamiento determina un ala ascendente final 3 provista en su frente de una muesca semicircular 4. Asimismo, y sobre la parte central, aproximadamente de los bordes longitudinales de la pletina mencionada que constituye la base 1, se han previsto dos orejas laterales 5, obtenidas por dobléz y dotadas de un orificio 6 seguido de una entalla 7 radial, constituyendo un medio de acceso para otras tantas cartelas 8 obtenidas por dobleces transversales de las alas laterales 9 correspondiente al brazo basculante 10, de tal modo que dicho brazo basculante 10 realiza su basculación sobre el ala ascendente 3 de la placa base 1.

25 Por otra parte, el referido brazo basculante 10, está dotado de un orificio 11 de paso para un terminal, habiéndose previsto que dicho orificio sea coincidente en su trayectoria de desplazamiento con la muesca semicircular 4 prevista en el ala ascendente 3, contando el

30

1 conjunto con un resorte de expansión 13 dispuesto entre
un saliente de apoyo 14, correspondiente a la base 1 y otro
apoyo 12 correspondiente al brazo basculante 10, de tal forma
5 que dicho resorte 13 tiende a empujar el tramo 18 del bra-
zo 10 sobre el ala ascendente 3, determinando entre ambos
un efecto pinzante.

Asimismo, en la base 1 se han practicado
dos embuticiones, con rasgado por sus flancos, que deter-
minan patas 20 y 15 de dicha base 1 el cuerpo soporte 2,
10 constituyendo la pata 15 un borne de conexión 19 para la
base 1, la cual está carenada por una carcasa 16 asenta-
da sobre el brazo basculante 10, de tal forma que la men-
cionada carcasa 16 acompaña al brazo en su basculación e
incorpore un orificio 17 de paso para el cable, coinciden-
15 te con el orificio 11 presente en el brazo basculante 10.

De acuerdo con la constitución del conector
mencionado, el funcionamiento del mismo es el siguiente:

Aplicando una presión digital en la carcasa
16, según se indica con la flecha referenciada con el nú-
20 mero 21, se vence la presión que realiza el resorte elás-
tico 13, consiguiendo la basculación de la carcasa 16 y
del brazo 10 hasta obtener la alineación de los orificios
11 y 17 con la muesca 4 del ala ascendente 3 al introducir
el terminal del cable, de tal modo que la acción del resor-
25 te 13 asegure la retención del cable entre el orificio 11
y la muesca 4 del frente 3 correspondiente a la placa base
1.

No se considera necesario hacer más extensa
esta descripción para que cualquier persona perita en la
30 materia comprenda perfectamente cual es la idea que se de-

1 sea registrar así como las ventajas que de su realiza-
ción industrial han de derivarse.

5 Por todo ello y para evitar posibles imi-
taciones, se presenta esta solicitud pidiendo la explo-
tación exclusiva de la idea descrita, de acuerdo con las
consideraciones y puntos que se desean reivindicar, que se
concretan en las páginas siguientes.

10

15

20

25

30

1 Hecha la descripción a que se refiere la memoria
que antecede, es preciso insistir en que los detalles de
realización de la idea expuesta, pueden variar, es decir,
que pueden sufrir pequeñas alteraciones, basadas siempre
5 en los principios fundamentales de la idea, que son en esen-
cia los que quedan reflejados en los párrafos de la descrip-
ción hecha. En efecto, el Artículo 48 del Estatuto vigente
sobre Propiedad Industrial, establece como no patentables,
en su apartado tercero, "los cambios de forma, dimensiones,
10 proporciones y materias de un objeto ya patentado" fijando
así el criterio del legislador en el sentido de que paten-
tada una idea que pueda dar lugar a una realidad práctica
e industrializable, nadie podrá apoyarse en ella para, a
pretexto de haber introducido ligeras modificaciones, pre-
15 sentarla como nueva y propia.

Este principio, en cuanto al alcance de la protec-
ción del objeto patentado se refiere, se halla confirmado
por numerosas Sentencias del Tribunal Supremo, y entre -
ellas, como más terminantes, en las de fechas 16 de octubre
20 de 1954, 23 de enero de 1959, 20 de marzo de 1964 y otras.

Establecido el concepto expresado, en cuanto a la
amplitud que debe darse a la protección solicitada, se re-
dacta a continuación la Nota de Reivindicaciones, de acuer-
do con lo que se establece en el último párrafo del apar-
25 tado tercero del Artículo 100 de la Ley, sintetizando así
las novedades que se desean reivindicar:

NOTA DE REIVINDICACIONES

30 En resumen, el privilegio de explotación exclusi-
va que se solicita, recaerá sobre las reivindicaciones si-
guientes:

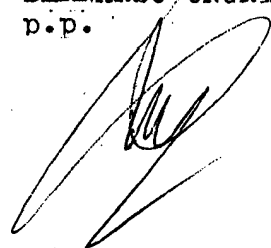
1 1a.- "CONECTOR PARA TERMINALES DE CABLES"; caracte-
terizado esencialmente porque está constituido por una ba-
se fija a un cuerpo soporte, cuya base está constituida a
5 su vez por una pletina doblada transversalmente cercano a
uno de sus extremos, en un doble acodamiento que determina
un ala ascendente provista en su frente de una muesca, es-
tando dicha base provista, entre el dobléz y el otro extre-
mo, de sendas orejas laterales provistas de orificios y de
10 sendas entallas radiales que constituyen medio de acceso -
para otras tantas cartelas obtenidas por dobléz transversal
de sendas alas laterales al brazo basculante sobre el ala
ascendente, estando dicho brazo provisto de un orificio de
paso para un terminal, cuyo orificio es coincidente en su
trayectoria de desplazamiento con la muesca del ala ascen-
15 dente; con la particularidad de que entre la base y el bra-
zo se ha previsto un resorte de expansión asentando en sa-
lientes de apoyo, cuyo resorte tiende a empujar el brazo so-
bre el ala determinando entre ambos un efecto pinzante, ha-
biéndose practicado en la base sendos embutidos, con rasga-
20 do por sus flancos, que determinan patas de fijación de di-
cha base al cuerpo soporte, constituyendo una de dichas pa-
tas borne de conexión para la base, la cual está carenada
por una carcasa asentada sobre el brazo basculante, cuya -
carcasa acompaña al brazo en su basculación e incorpora un
25 orificio de paso para el cable, coincidente con el orificio
previsto en el brazo.

...../

1 2a.- Se reivindica por último como objeto sobre
el que ha de recaer el Modelo de Utilidad que se solicita:
CONECTOR PARA TERMINALES DE CABLES.

5 Todo conforme queda descrito y reivindicado en
la presente memoria descriptiva que consta de diez páginas
mecanografiadas y dibujos adjuntos.

Madrid, 20 Abril 1.977
BERNARDO UNGRIA
p.p.



10

15

20

25

30

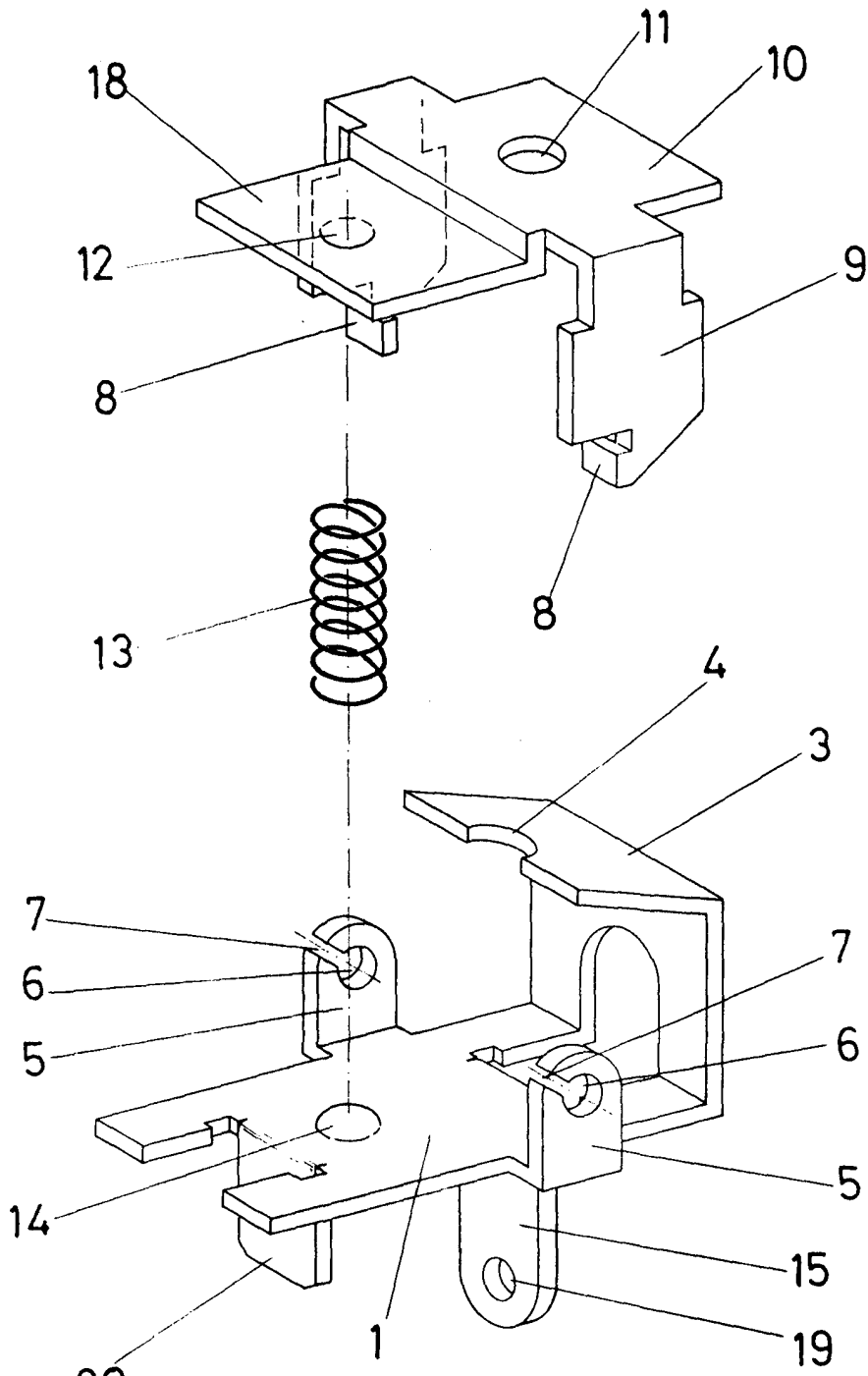


FIG.1

ESCALA VARIABLE

Madrid, 20 de 197

BERNARDO UNGRIA

p. p.

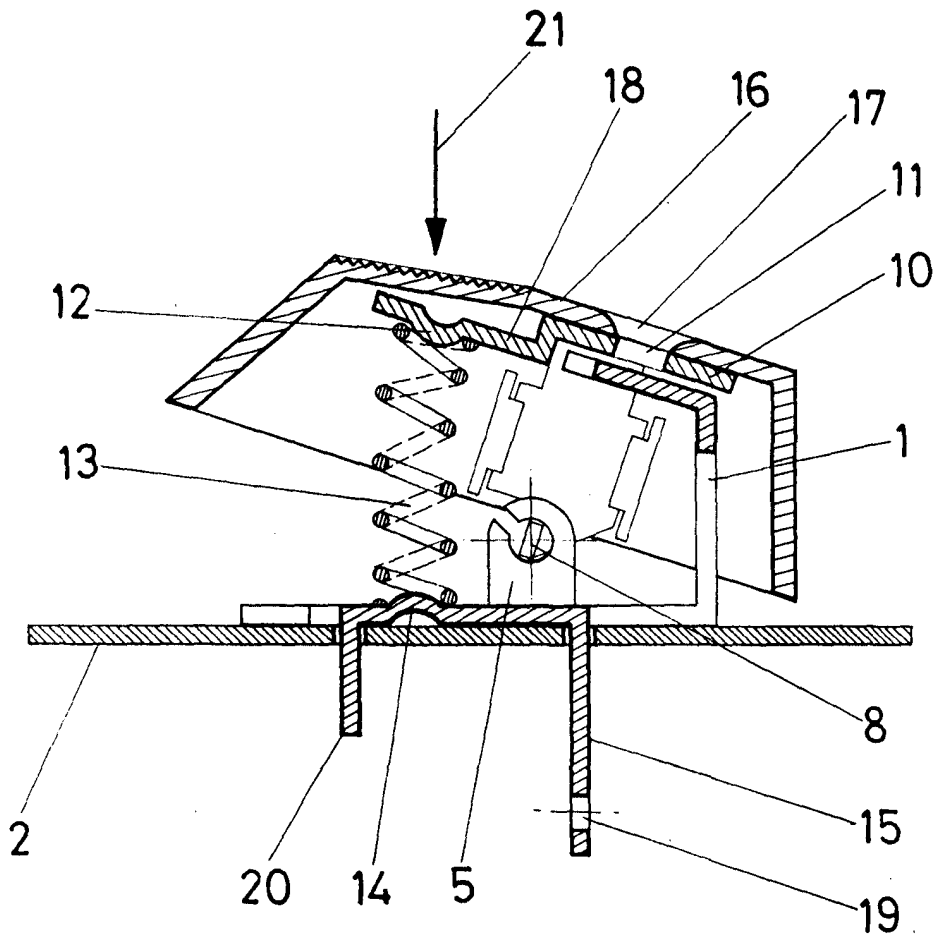


FIG.2

ESCALA VARIABLE

Madrid, 20 de Abril de 1977

BERNARDO UNGRIA

P. P.