



ESPAÑA

19 ES 22 27947 10 Y  
FECHA DE PRESENTACION  
20 ABR. 1977

MODELO DE UTILIDAD 227947

30 PRIORIDADES:		
31 NUMERO	32 FECHA	33 PAIS
--	--	--
47 FECHA DE PUBLICIDAD	51 CLASIFICACION INTERNACIONAL	
54 TITULO DE LA INVENCIÓN "Maceta para germinación"		
71 SOLICITANTE (S) D. ENRIQUE SANZA AGREDA		
DOMICILIO DEL SOLICITANTE Consejo de Ciento nº 160, BARCELONA		
72 INVENTOR (ES) --		
73 TITULAR (ES)		
74 REPRESENTANTE M. Curell Suñol		

R-782-34

M O D E L O   D E   U T I L I D A D

por VEINTE años

5. solicitado en España a favor de D. ENRIQUE SANZA AGREDA,  
de nacionalidad española, domiciliado en Consejo de Ciento  
núm. 160, Barcelona, por "Maceta para germinación". - - -

MEMORIA DESCRIPTIVA

10. La presente invención se refiere a una maceta  
para germinación, ideada con fines didácticos, o sea para  
poder seguir la evolución en el crecimiento de plantitas a  
partir de semillas, hasta alcanzar un avanzado desarrollo,  
con facultad para poder realizar su transplante a la tierra  
o en macetas grandes para completar el estudio o para el  
aprovechamiento de la planta. - - - - -

15. La expresada maceta se caracteriza porque está  
constituida por un vaso de forma troncoconica invertida,  
moldeado en plástico transparente, con un orificio en el  
centro de su base y con un reborde periférico saliente, te-  
niendo acoplado encima dicho vaso una tapa circular con  
orificio central, formando una depresión anular y una fal-

da periférica apta para el acoplamiento a presión elástica en el mencionado reborde del vaso, alojándose en este vaso una masa fibrosa idónea para mantener una impregnación húmeda y permitir la germinación de semillas con la finalidad de permitir la observación directa del desarrollo de plantas, siendo retirada para ello la tapa en su momento. - - -

5. El conjunto compuesto por el vaso y su tapa es aplicable en un soporte de tipo colgable, para realizar su expendición. - - - - -

10. Otros objetos y características de la invención se irán dando a conocer en detalle a lo largo de la descripción que sigue, haciendo referencia a los dibujos ilustrativos que la acompañan. En los dibujos: - - - - -

15. Figura 1, es una vista en alzado, parcialmente seccionada, de una maceta según la invención. - - - - -

Figura 2, es una vista en perspectiva, de la citada maceta preparada para la germinación de semillas. - - -

20. Figura 3, representa la misma maceta, desprovista de su tapa, en la que se produce el crecimiento de una plantitas. - - - - -

Una maceta según la presente invención consiste en un vaso 1 de forma troncocónica invertida, obtenida en

un plástico transparente, constando de una pared periférica 2 y de una base 3. Dicha base 3 es levemente abombada y tiene un orificio central 4. La pared 2 tiene un reborde superior saliente que, en el presente ejemplo gráfico, consta de un escalón 5 y una curvatura 6. - - - - -

El vaso 1 está dotado de una tapa 7 de forma circular con orificio central 8, la cual forma una depresión anular 9 de perfil troncocónico, y una zona exterior plana 10 unida a una falda periférica 11 con surco entrante 12.-

Dentro del vaso 1 se dispone una masa fibrosa textil 13 que sirve de lecho para depositar unas semillas 14.-

La utilización de la presente maceta tiene lugar como sigue. Estando previamente humedecida la masa fibrosa 13, se colocan en la misma las semillas 14, y se aplica la tapa 7, la cual queda retenida por la inserción a presión de su surco periférico 12 debajo del reborde 6. - - - - -

En el vaso 1 se va agregando agua para mantener la humedad, siendo drenado el exceso a través del orificio 4, mientras que por el orificio 8 de la tapa 7 se asegura la aireación. - - - - -

En las anteriores condiciones, las semillas 14 germinan y su evolución es directamente observable por la

transparencia del vaso 1. Cuando el tallo en formación alcance el nivel superior del vaso 1 se suprime la tapa 7 del mismo y se sigue observando el crecimiento ya fuera del vaso. - - - - -

5. Cuando las plantitas 15 consiguen un cierto desarrollo, es factible trasplantarlas a su asiento definitivo, sea en una maceta mayor o a plena tierra. - - - - -

10. En la primera fase de la germinación, es conveniente resguardar el vaso 1 del directo contacto con el sol, y cuando la planta empieza a desarrollarse, es necesario que reciba la luz solar. - - - - -

15. En la forma descrita, es posible observar el crecimiento de plantas diversas, sean flores, leguminosas u otras, sea con fines puramente didácticos, o bien para fines estéticos y aún para el aprovechamiento del producto logrado

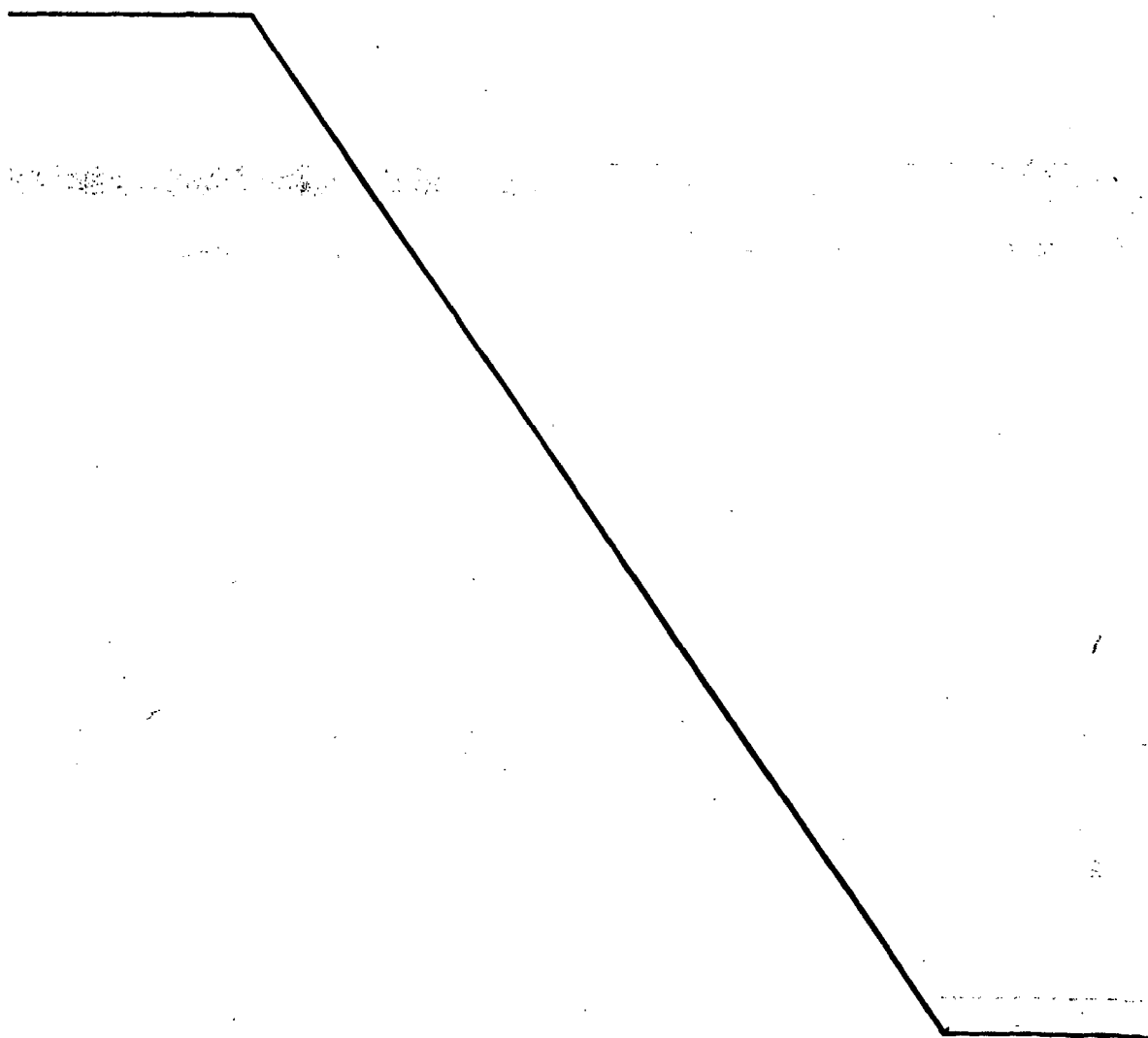
La germinación de las semillas 14 se producirá en un plazo medio de tres días. El desarrollo de las plantitas 15 será de unos 10 a 16 cm. en 10 días, alcanzando un crecimiento de hasta 15 a 24 cm. - - - - -

20. Estas macetas son expendibles, dispuestas en un soporte colgable. - - - - -

Descritas convenientemente las características de la invención, se hace constar que en la misma podrán introducirse cuantas variantes de detalle pueda aconsejar la experiencia, siempre que con ello no se modifique la esencialidad de la misma. - - - - -

5.

A los efectos consiguientes se declaran de novedad, propiedad y utilidad para España, sus territorios y plazas de soberanía, las reivindicaciones que siguen. - - -



REIVINDICACIONES

1.- Maceta para germinación, caracterizada porque está constituida por un vaso de forma troncocónica invertida, moldeado en plástico transparente, que tiene un orificio en el centro de su base y un reborde superior saliente, acoplándose sobre dicho vaso una tapa circular provista de un orificio central, una depresión anular y una falda periférica con surco entrante, apta para acoplarse a presión por inserción del citado surco debajo del reborde saliente del vaso, siendo alojable en este vaso una masa fibrosa idónea para mantener una impregnación húmeda y permitir la germinación de semillas con la finalidad de permitir la observación directa del desarrollo de plantas, siendo retirada la tapa cuando el crecimiento lo requiera. - - - - -

2.- "MACETA PARA GERMINACION". - - - - -

Todo ello conforme se describe y reivindica en la presente memoria que consta de seis hojas, foliadas y mecanografiadas por una sola de sus caras, y de tres figuras que la ilustran.

MADRID 20 ABR. 1977  
P. A. M. CURELL SUÑOL

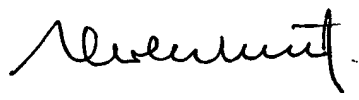


FIG. 1

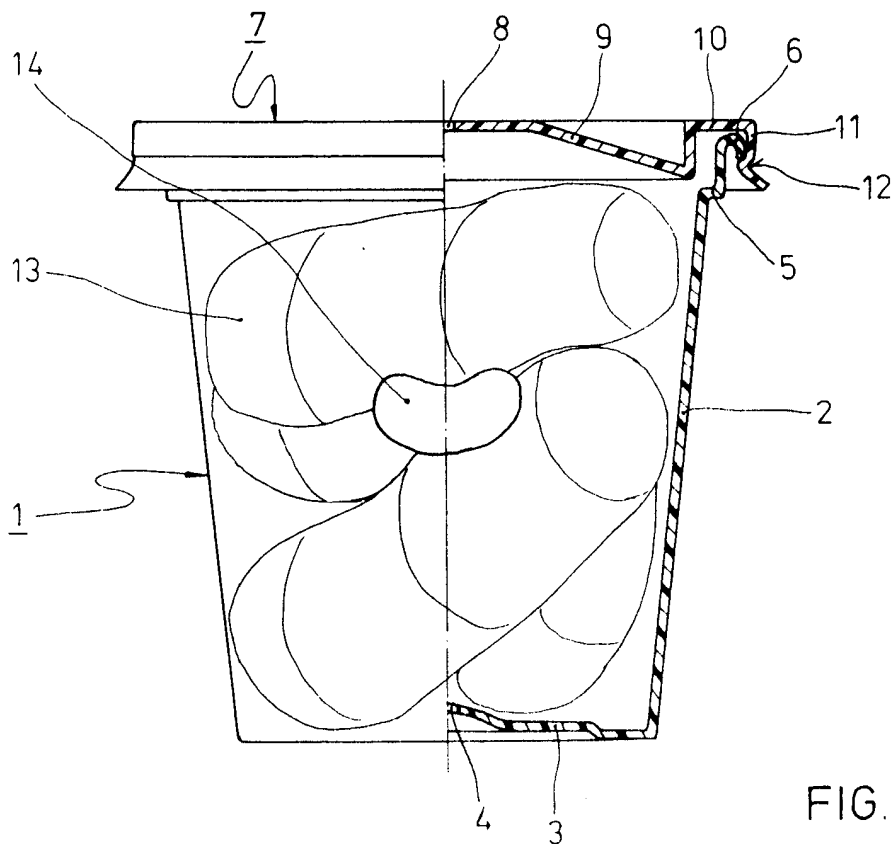
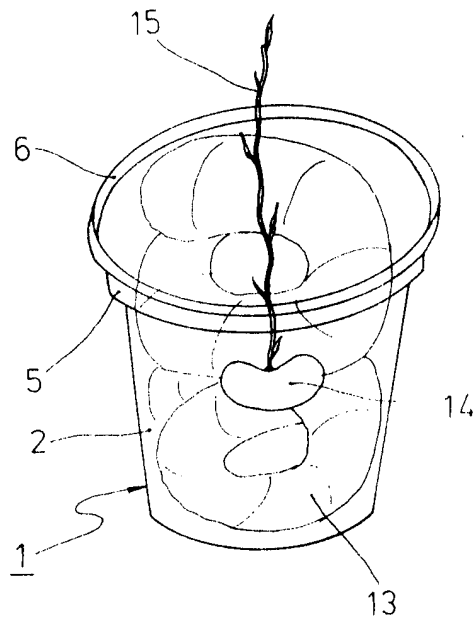
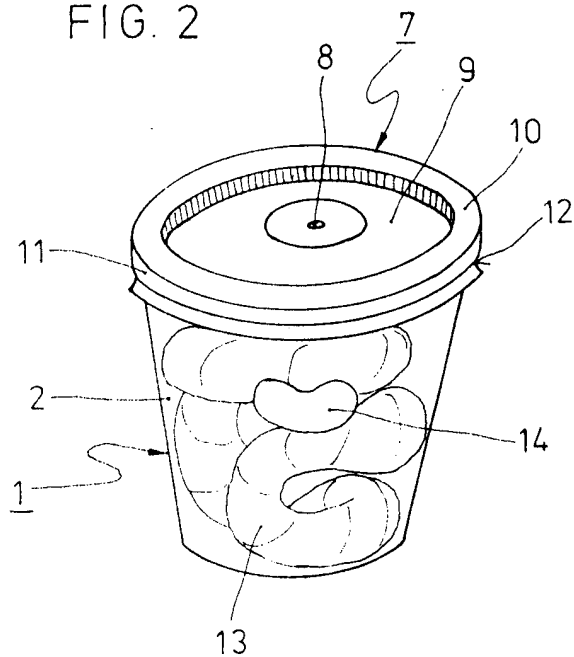


FIG. 3

FIG. 2



MADRID 2011

P.A. M. CORDERO