

MINISTERIO DE INDUSTRIA

REGISTRO DE LA PROPIEDAD INDUSTRIAL



ESPAÑA

(19) ES	(11) NUMERO	227943	(10) Y
	(21)		
	(22) FECHA DE PRESENTACION	20. ABR. 1977	

227943

MODELO DE UTILIDAD

e

(30) PRIORIDADES:	(32) FECHA	(33) PAIS
(31) NUMERO		

(47) FECHA DE PUBLICIDAD	(51) CLASIFICACION INTERNACIONAL
	B65J

(54) TITULO DE LA INVENCIÓN

"Cierre obturador provisto de medios propios de impulsión por gravedad, de productos líquidos ó pulverulentos".

(71) SOLICITANTE (S)

GRAN DEPOSITO, S.A.

DOMICILIO DEL SOLICITANTE

Torrejón de Ardoz (Madrid) - Calle Solana, 19

(72) INVENTOR (ES)

(73) TITULAR (ES)

GRAN DEPOSITO, S.A.

(74) REPRESENTANTE

D. Carmen Alconada García

BAD ORIGINAL

En los laboratorios químico-farmacéuticos e industrias similares, es particularmente preferente que para sus productos y preparados se necesite de diversos sistemas de mezcla. Estas mezclas se originan normalmente de manera manual, careciendo de otro tipo de sistema que agilice ésta operación de combinación.

Hasta ahora ésta industria se desarrollaba por medio de envases, en los cuales se contenían por separado productos - que luego requerían ser mezclados para lograr el medicamento adecuado para su consumo. Estos sistemas no son del todo perfectos ya que originan una pérdida de alguna de las materias a mezclar y por tanto el no aprovechamiento integral de la sustancia.

Por medio de éste nuevo cierre obturador, el recurrente ha logrado la creación industrializable de una más perfecta obtención de la mezcla de aquellos productos contenidos en los envases en los cuales vaya montado el mencionado cierre. Al mismo tiempo es evidente un aprovechamiento integral de todo aquel preparado químico-farmacéutico y, por supuesto, la rapidez de la mezcla de la sustancia líquida contenida en el envase y el producto sólido contenido en el citado cierre obturador, sobre cuyo objeto por ser propio y nuevo, solicita que se le garantice en su propiedad y exclusiva explotación mediante la obtención de registro de Modelo de Utilidad.

Con arreglo a la hoja de planos que se acompaña, se realiza seguidamente una detallada exposición de la naturaleza de la invención que, esencialmente, en sus representaciones denota:

BAD ORIGINAL

Fig. 1 - Perspectiva del cierre obturador conteniendo -
30 en su interior el cilindro hueco.

Fig. 2 - Planta superior del cierre obturador.

Fig. 3 - Cierre obturador seccionado comprensivo del ci-
lindro hueco en el momento de ser presionado.

Con arreglo a las Figs. 1 a 3, a las cuales hacemos re-
35 ferencia seguidamente, se denota en -1- un tronco de cono pa-
ra su fijación sobre el gollete del envase, en -2- un anillo
de extracción estriado en su parte exterior para facilitar -
la apertura del cierre obturador una vez introducido éste en
el envase y al mismo tiempo es solidario en su parte infe-
40 rior con unas canaladuras concéntricas cuya misión es la to-
tal adherencia al envase y lograr así la transpiración del -
líquido contenido dentro de él. La base cerrada provista de
entalla cilíndrica -3- del cierre obturador descenderá al -
ser presionado el anillo -7- situado en la parte superior -
45 del cilindro hueco -6- y, con ello, originará un corte en la
citada base -3- por medio del extremo de ataque -9- de la -
cizalla -8- en el cual va incluido, una vez efectuado éste -
corte y quedando libre el cilindro hueco -6- la materia den-
tro de él contenida caerá al envase donde se mezclará con la
50 sustancia que se encuentra allí depositada.

En -4- se representa el perfil interno cuya forma de cu-
ña originaria de ángulo recto engendra un aro más o menos -
grueso con la doble misión específica de presionar sobre las
paredes del cilindro hueco -6- y con ello retenerlo para que
55 no descienda hasta que se ejerza una presión sobre el anillo
-7- con lo cual comenzará el descenso y acabará en el momen-

BAD ORIGINAL

60 to que el citado anillo -7- descansa sobre el perfil interno -4- con lo cual se habrá logrado que el extremo de ataque -9- correspondiente a la cizalla -8- haya producido el corte en la base cerrada -3-

65 El perfil interno correspondiente al sector inferior -5- del cierre obturador cuya forma seccionada en punta de lanza invertida, tiene la misión de ejercer una fuerza hacia las paredes del cilindro hueco -6-, cuando éste está en la posición de reposo. Esta presión que se ejerce sobre el cilindro hueco -6- coincide con el aro existente en el citado cilindro, el cual descansa sobre éste perfil interno -5-, pero una vez que se presiona sobre el anillo -7- el citado aro rebasa los límites de éste perfil -5- y se logra con ello la -70 apertura de la base cerrada -3-. Nos encontramos por tanto ante una disposición integrada por dos sectores complementarios, recayendo sobre el externo, fijo, la posibilidad de su alojamiento sobre un gollete adecuado originado por un tronco de cono y una cavidad cilíndrica blanda a fin de encontrar la máxima estabilidad y hermeticidad en su cierre. Este 75 sector fijo, internamente incluye dos anillos superpuestos -4-5-, los cuales permitiendo axialmente el paso del cilindro hueco -6-, es asimismo, capaz de tolerar por presión el anillo o corona -7- en la cavidad -2-. La constitución integrada por los anillos internos -4-5- determinados por perfiles cilíndricos, origina la hermeticidad sobre el sector tubular -6- llamado cilindro hueco y éste, dotado en su tercio inferior de una imperceptible estrangulación permite en su 80 posición de reposo su asiento y permanencia sobre las aris-

BAD ORIGINAL

85 tas que únicamente son superadas al accionamiento del anillo
-7- y sub-siguiente penetración del cilindro hueco -6- axial
mente del tronco de cono -1- y, a través de los perfiles in-
ternos de hermeticidad que comporta. En efecto, con la in-
vención se trata de lograr la más severa hermeticidad capaz
90 de mantener sustancias en condiciones de separación abati-
ble.

Puede ser variable en todo cuanto no altere, cambie o -
modifique la naturaleza de la invención.

La firma solicitante se reserva los derechos que le con-
95 fieren los Convenios Internacionales vigentes durante el pla-
zo legal para la extensión territorial de validez de éste -
privilegio.

=====

BAD ORIGINAL

REIVINDICACIONES

100 N O T A . - Se reivindica la propiedad de éste Modelo de Utilidad:

1) - Cierre obturador provisto de medios propios de impulsión por gravedad, de productos líquidos o pulverulentos, caracterizado porque consta de dos sectores complementarios; uno de ellos fijo sobre el gollete del envase, determinado dicho cierre por un tronco de cono inferiormente cerrado y abierto superiormente, el cual está dotado de un anillo y una corona, aquí con una función de ajuste a la que contribuye la corona. El fondo del tronco de cono está previsto en su sector cerrado de un rebaje tubular de solidez. Internamente presenta dos sectores de ajuste definidos por dos sensibles entrantes cilíndricos.

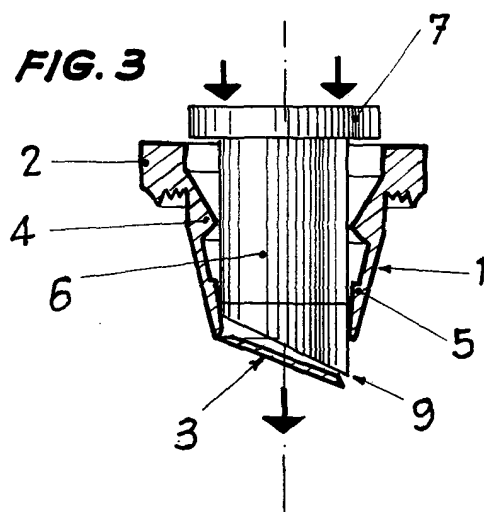
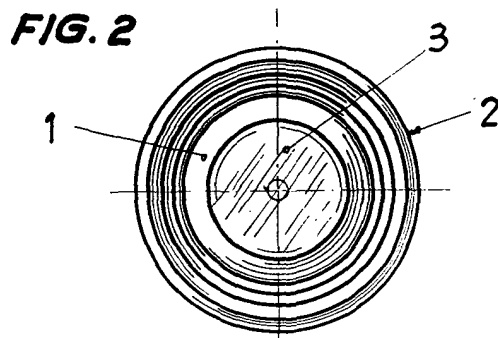
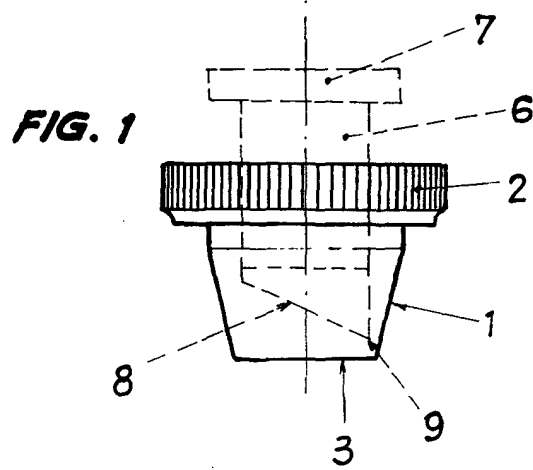
2) - Cierre obturador provisto de medios propios de impulsión por gravedad, de productos líquidos o pulverulentos, según la reivindicación, caracterizado porque el sector complementario de acción interna, viene constituido por un cilindro hueco, una corona superior cerrada e, inferiormente, una cizalla tubular oblicua destinada a penetrar sobre el fondo cerrado del tronco de cono en el que, inicialmente, se contienen las sustancias líquidas o pulverulentas.

3) - "CIERRE OBTURADOR PROVISTO DE MEDIOS PROPIOS DE IMPULSION POR GRAVEDAD, DE PRODUCTOS LIQUIDOS O PULVERULENTOS".

Esta Memoria Descriptiva consta de seis hojas foliadas y mecanografiadas por una sola cara y de una hoja de planos.

Madrid, 20. ABR. 1977

G. ALCONADA
[Handwritten signature]



Madrid, 20. ABR. 1977

C. de J. UNEDA
[Signature]