



MEMORIA DESCRIPTIVA

de la Patente de Invención, por 20 años, solicitada a favor de Don Felipe P E R I C H Marqués, de nacionalidad Española, residente en Barcelona, calle de Sepulveda numero 97, por " UN - MECANISMO CONMUTADOR ".

La presente Patente de Invención tiene por objeto garantizar el derecho a la fabricación y explotación exclusiva de un mecanismo conmutador .

5 Son conocidos en el mercado diversos modelos de conmutadores eléctricos, cuya realización es siempre costosa.

Con el mecanismo objeto de la presente Patente de Invención se subsana este defecto, obteniéndose un mecanismo sumamente económico de fabricación y tan eficaz como el más complicado de todos los conocidos hasta ahora.

10 Consiste esencialmente este mecanismo conmutador en un contactor giratorio de sección rectangular provisto de dos contactos separados y que forman entre sí un ángulo de 90º, completándose dicho mecanismo con tres bornes consistentes en otros



tantos flejes metálicos cada uno de los cuales lleva el co -
15 rrespondiente tornillo de presión, hallándose dispuestos -
dos de ellos a ~~un~~ uno de los lados del contactor y el otro
en el lado opuesto, de tal manera que los dos que se hallan-
en el mismo lado quedan separados entre sí y únicamente re -
ciben por separado la acción de los contactos del elemento-
20 giratorio cuadrangular.

Se caracteriza este conmutador porqué el conjunto queda -
dispuesto en una envolvente circular o cualquier forma pro -
vista de los dispositivos de soporte para la retención para
la retención de las diversas piezas que constituyen el con -
25 mutador .

En los dibujos de la hoja adjunta y a título de ejemplo ,
se representa un caso particular de realización práctica del
mecanismo conmutador eléctrico objeto de la presente Patente
de Invención, mostrando la figura 1 una vista en planta y la
30 figura 2, una sección diametral convencional que muestra en
detalle los diversos elementos.

Siguiendo los diseños vemos el mecanismo conmutador cons -
tituido por los bornes -1-, -2- y -3- solidarios de los fle -
jes metálicos -1'-, 2'- y -3'-, dos de los cuales el -2'- y
35 el -3'- se hallan superpuestos y sin tocarse entre sí. Entre
los bornes señalados queda dispuesto un elemento giratorio -
cuadrangular -4- provisto de dos contactores -5- y -6- cru -
zados entre sí y ocupando planos diferentes, de manera que
según la posición en que se halle el elemento giratorio -4-,
40 se hallarán ^{conectados} los bornes -1- y -2- o los bornes -1- y -3-.

En el caso particular representado en los dibujos de la
hoja adjunta se hallan en contacto los bornes -1- y -2- al



hacer puente entre los mismos el contactor -5- en tanto que los bornes -1- y -3- no están comunicados entre sí por ser
45 de material aislante la pieza -4-.

Dicha pieza -4- es solidaria de un vástago -7-, que atraviesa la envolvente -8- y éste a su vez de una llave -9- para accionamiento del mecanismo.

Variarán en la realización del mecanismo conmutador descrito todos cuantos detalles relativos a sus dimensiones ,
50 forma y acabado no alteren, cambien o modifiquen su esencialidad.

===== N O T A =====

Se reivindica como objeto de esta Patente:-

55 1ª.- Un mecanismo conmutador, que esencialmente consiste en un contactor giratorio de sección rectangular provisto de dos contactores separados y que forman entre sí un ángulo de 90º, completándose dicho mecanismo con tres bornes consistentes en otros tantos flejes metálicos, cada uno de
60 los cuales lleva el correspondiente tornillo de presión, hallándose dispuestos dos de ellos a uno de los lados del contactor y el otro en el lado opuesto, de tal manera que los dos que se hallan en el mismo lado quedan separados entre sí y únicamente reciben por separado la acción de los
65 contactos del elemento giratorio cuadrangular.

2ª.- Un mecanismo conmutador, según reivindicación 1ª., caracterizado porqué el conjunto queda dispuesto en una envolvente circular o cualquier forma provista de los dispositivos de soporte para la retención de las diversas piezas que
70 constituyen el conmutador.-

227939

- 4 -

32:- Un mecanismo conmutador.

73 Consta la presente memoria descriptiva de cuatro hojas fo -
liadas y escritas por una sola cara.

Barcelona, 12 de ABRIL de 1956.

P. A.

M. LLORT

P.P.





Fig. 1

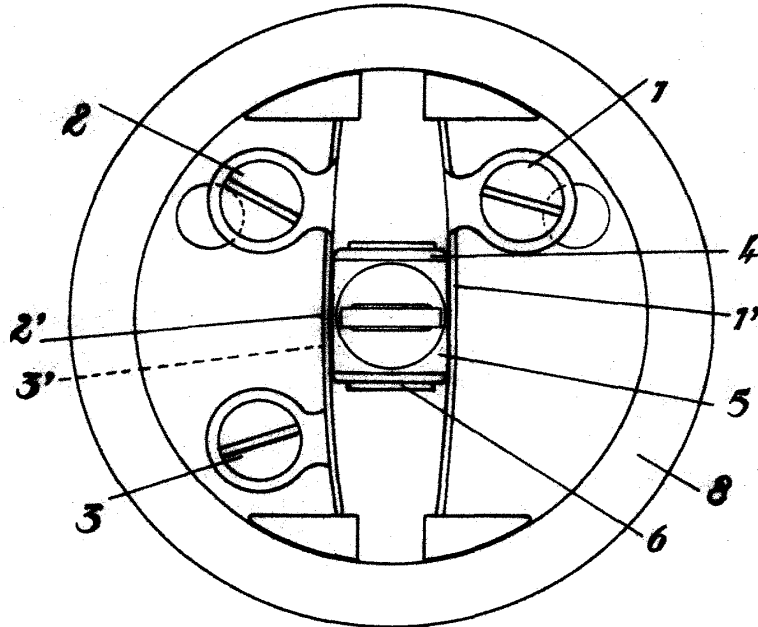
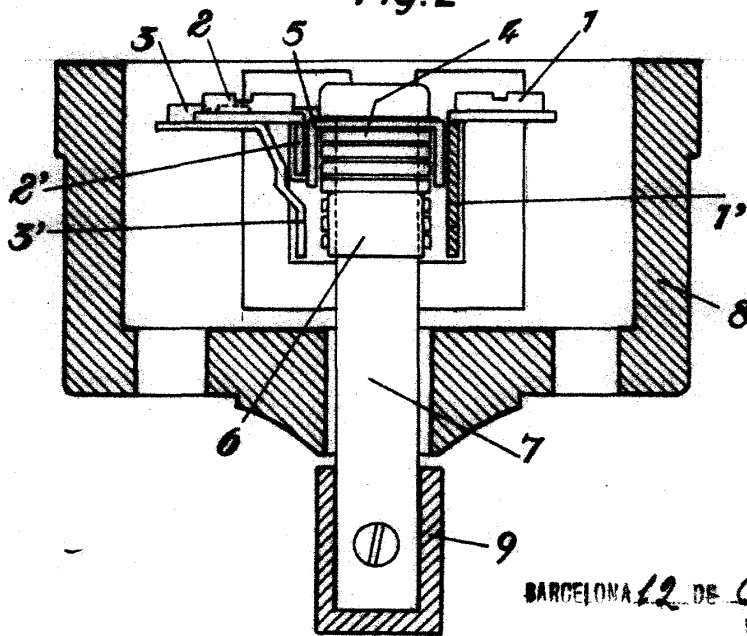


Fig. 2



BARCELONA 12 DE *Abil* DE 1926

M. LLORT

D. P.

J. Galland