



ESPAÑA

10 ES	11 NUMERO 21 227.922	10 Y
	22 FECHA DE PRESENTACION 19-4-77	

MODELO DE UTILIDAD

227.922

30 PRIORIDADES: 31 NUMERO	32 FECHA	33 PAIS
------------------------------	----------	---------

47 FECHA DE PUBLICIDAD	51 CLASIFICACION INTERNACIONAL F42B
------------------------	--

64 TITULO DE LA INVENCIÓN UNA CAPSULA, PERFECCIONADA, PARA COHETES.
--

71 SOLICITANTE (S) D. FERNANDO GARCIA GAMON
--

DOMICILIO DEL SOLICITANTE Plaza del Pozo, 5 BURJASOT (VALENCIA)
--

72 INVENTOR (ES)

73 TITULAR (ES)

74 REPRESENTANTE D. BERNARDO UNGRIA GOIBURU
--

1 El Estatuto vigente sobre Propiedad Industrial, de
26 de Julio de 1929, en su texto refundido publicado el 30
de Abril de 1930, establece los caracteres de patentabili-
5 dad de las invenciones de tipo industrial que tienen por
objeto obtener ventajas sobre lo ya conocido, admitiendo
por consiguiente como patentables, las nuevas máquinas, a-
paratos, instrumentos, procesos de fabricación, etc. La am
plitud de conceptos previstos como patentables, ha llevado
al legislador a aclarar (Artº. 46) que la enumeración con-
10 tenida en dicho cuerpo legal es puramente enunciativa y no
limitativa, haciéndola extensiva incluso a los descubrimien-
tos de tipo científico (Artº. 47).

15 El Decreto de 26 de Diciembre de 1947, recogiendo
la Orden de 18 de Noviembre de 1935, confirma el criterio
legal de que también serán patentables los instrumentos, ob
jetos, o partes de los mismos, que aporten a la función a
que son destinados, un beneficio o efecto nuevo, y en defi
nitiva que constituyan una mejora sustancial sobre lo ante
riormente conocido.

20 Pues bien, a tenor de lo expuesto, y en base al ar
ticulado que recoge los conceptos expresados, debe conside-
rarse, que la invención a que se refiere la presente memo-
ria, constituye una novedad industrial, con características
y ventajas que la hacen merecedora del privilegio de explo-
25 tación exclusiva que por ella se solicita, premiando así
los méritos de quien aporta a la industria del país una me-
jora efectiva y precisamente comprendida entre las enuncia-
das por la Ley como patentables. (Arts. 46 y 47 en relación
con el 171, en su nueva redacción afectada por la Orden de
30 18 de Noviembre de 1.935).

1 La presente invención, según se desprende
del enunciado de esta memoria descriptiva, se refiere a una
cápsula perfeccionada para cohetes, la cual se presenta no-
tablemente mejorada, en su concepción y realización, respec-
5 to a otras de análoga finalidad existentes en el mercado.

La cápsula perfeccionada para cohetes, ob-
10 jeto de la presente invención, está constituida por dos pie-
zas desiguales, comprendiendo una de ellas, el cilindro con-
tenedor de la carga explosiva con una extensión inferior de
menor diámetro y de forma cónica en su interior, para permi-
tir el acoplamiento a presión del cilindro portador de la
mecha y carga de disparo, existiendo entre ambas partes una
división formada por una valona interna.

15 La segunda pieza está compuesta por una
caperuza, acoplable sobre el borde del cilindro contenedor
de la carga explosiva al que se une solidariamente por me-
dios convencionales.

20 Para completar la descripción que, segui-
damente se va a realizar y con objeto de ayudar a una mejor
comprensión de las características del invento, se acompaña
a la presente memoria descriptiva, formando parte integran-
te de la misma, una hoja única de planos con dos figuras
representativas de la presente invención.

25 Figura 1ª.- Muestra una vista en sección
longitudinal de las dos piezas que componen la cápsula dis-
puestas en separado la una con respecto a la otra, obser-
vándose la caperuza que forma una de las piezas y el cilin-
dro contenedor de la carga explosiva, así como la extensión
de menor diámetro de forma cónica en su interior y la va-
30 lona que sirve de tope para la penetración del cilindro de

1 mecha y carga de disparo.

Figura 2ª.- Muestra una vista en sección longitudinal de la cápsula con sus dos piezas montadas, en la que puede verse, además de todos los elementos citados en la figura 1, el cilindro de mecha y carga de disparo dibujado en línea de trazos.

5
10
15
A la vista de las figuras representadas puede observarse el cilindro 1 contenedor de la carga explosiva, prolongado inferiormente mediante una extensión de menor diámetro 2, de forma cónica interiormente y destinada a recibir a presión el cilindro portador de la mecha y carga de disparo 5; entre el cilindro 1 y la extensión 2 existe interiormente una valona 3 que limita el receptáculo de la carga explosiva y sirve de tope para la penetración del cilindro de mecha y carga de disparo 5.

20
La caperuza 4, de conformación cónica o aerodinámica, está dotada de un asentamiento sobre el cilindro de carga explosiva 1, al que se une por pegado o similar con el fin de obtener una unión solidaria efectiva. Esta unión podrá obtenerse de diversas formas, siempre que permita un ajuste periférico externo o interno o ambas a la vez.

25
30
En la figura 2 puede observarse en línea de trazos, acoplado a la prolongación inferior de menor diámetro 2, el cilindro de mecha y carga de disparo 5, que completa el cohete que viene ajustado a la conicidad de la prolongación inferior 2.

1 Hecha la descripción a que se refiere la memoria
que antecede, es preciso insistir en que los detalles de
realización de la idea expuesta, pueden variar, es decir,
5 que pueden sufrir pequeñas alteraciones, basadas siempre
en los principios fundamentales de la idea, que son en esen-
cia los que quedan reflejados en los párrafos de la descrip-
ción hecha. En efecto, el Artículo 48 del Estatuto vigente
sobre Propiedad Industrial, establece como no patentables,
10 en su apartado tercero, "los cambios de forma, dimensiones,
proporciones y materias de un objeto ya patentado" fijando
así el criterio del legislador en el sentido de que paten-
tada una idea que pueda dar lugar a una realidad práctica
e industrializable, nadie podrá apoyarse en ella para, a
pretexto de haber introducido ligeras modificaciones, pre-
15 sentarla como nueva y propia.

Este principio, en cuanto al alcance de la protec-
ción del objeto patentado se refiere, se halla confirmado
por numerosas Sentencias del Tribunal Supremo, y entre -
20 ellas, como más terminantes, en las de fechas 16 de octubre
de 1954, 23 de enero de 1959, 20 de marzo de 1964 y otras.

Establecido el concepto expresado, en cuanto a la
amplitud que debe darse a la protección solicitada, se re-
25 dacta a continuación la Nota de Reivindicaciones, de acuer-
do con lo que se establece en el último párrafo del apar-
tado tercero del Artículo 100 de la Ley, sintetizando así
las novedades que se desean reivindicar:

NOTA DE REIVINDICACIONES

30 En resumen, el privilegio de explotación exclusi-
va que se solicita, recaerá sobre las reivindicaciones si-
guientes:

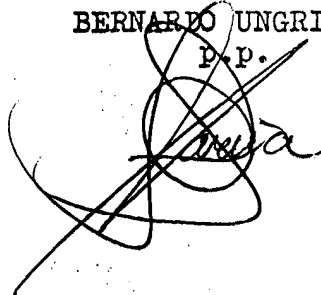
1 1a.- UNA CAPSULA, PERFECCIONADA, PARA COHETES,
caracterizada esencialmente por el hecho de que el cuerpo
de la cápsula está compuesta de dos piezas, cada una de las
5 cuales comprende, respectivamente, el cilindro contenedor
de la carga explosiva con una extensión inferior de menor
diámetro destinada al acoplamiento del cilindro portador de
la mecha y carga de disparo, con la particularidad de que
entre ambas partes existe una división formada por una valo-
na interna y que la extensión inferior de menor diámetro es
10 cónica interiormente, para permitir el acoplamiento a pre-
sión del cilindro portador de la mecha y carga de disparo;
hallándose compuesta la segunda pieza por una caperuza, aco-
plable sobre el borde del cilindro contenedor de la carga
explosiva al que se une solidariamente por medios convencio-
15 nales.

2a.- Se reivindica por último como objeto que ha
de recaer el Modelo de Utilidad que se solicita UNA CAPSULA
PERFECCIONADA, PARA COHETES.

20 Todo conforme queda descrito y reivindicado en la
presente memoria descriptiva que consta de seis página meca-
nografiada.

Madrid, 19 de Abril de 1977

BERNARDO UNGRIA
P.P.



25

30

FIG. 1

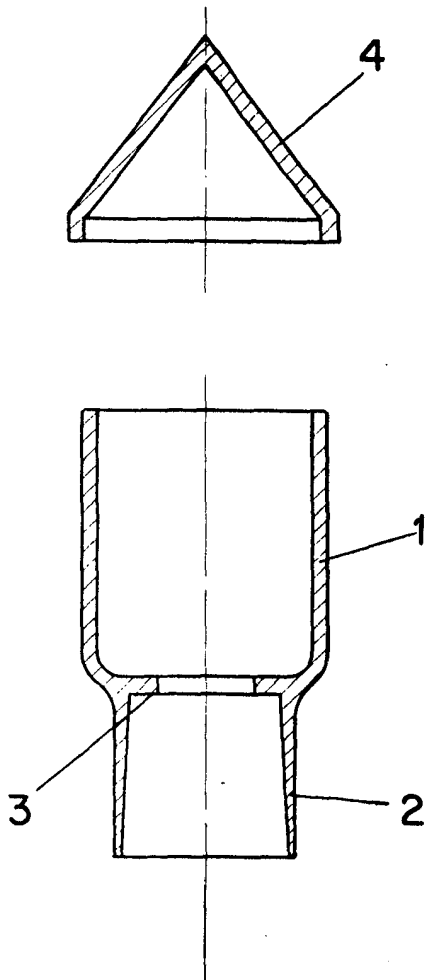
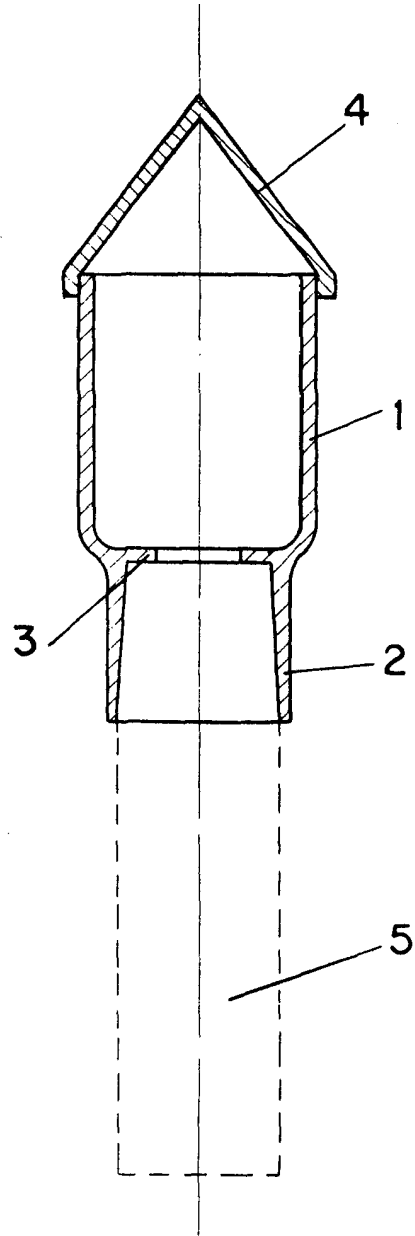


FIG. 2



ESCALA VARIABLE

Madrid, 19 de abril de 1977

BERNARDO UNGRIA

p. p.