



ESPAÑA

19	ES	11	NUMERO	227915	10	Y
		21				
		22	FECHA DE PRESENTACION	19 ABR. 1977		

MODELO DE UTILIDAD

30 PRIORIDADES:		32 FECHA	33 PAIS
31 NUMERO			
47 FECHA DE PUBLICIDAD	51 CLASIFICACION INTERNACIONAL B65D		
54 TITULO DE LA INVENCIÓN "RECIPIENTE PERFECCIONADO PARA LA CONTENCIÓN DE QUESOS O SIMILARES".			
71 SOLICITANTE (S) ESAZA, S.A.			
DOMICILIO DEL SOLICITANTE. Barrio Estación - ESCORIAZA (Guipúzcoa).			
72 INVENTOR (ES)			
73 TITULAR (ES)			
74 REPRESENTANTE D. MIGUEL FERNANDEZ-LOAYSA PINZON.			

M/dg/ 6.323

1
5
La presente memoria descriptiva tiene como fin la declaración del objeto sobre el cual ha de recaer el privilegio de explotación industrial y comercial exclusivo en el territorio nacional de un Modelo de Utilidad de acuerdo con la vigente Legislación sobre Propiedad Industrial que, como el enunciado indica, se trata de "RECIPIENTE PERFECCIONADO PARA LA CONTENCIÓN DE QUESOS O SIMILARES".

10
15
La presente invención tiene por objeto un recipiente perfeccionado para la contención de quesos o similares, el cual recipiente ha sido ampliamente mejorado en sus características, tanto constructivas como funcionales, para lograr así una cómoda y eficaz conservación de los quesos o similares, en el logro con ello de unas notorias mejoras que modifican sustancial y ventajosamente el carácter del objeto de la presente invención, confiriéndole vida propia ya de por sí.

20
De acuerdo con todo lo anteriormente señalado, el recipiente preconizado se constituye por un elemento tapa que cierra a un cuerpo base a modo de cazoleta, constituyéndose todo ello en un recinto de alojamiento de los correspondientes quesos o similares.

25
30
El mencionado elemento tapa está constituido por una dualidad de casquetes realizados de material transparente, de modo que mientras uno de ellos permanece fijo y encajado al citado cuerpo base, el otro gira facultativamente por encima del anterior, cuyo giro se hace efectivo mediante sendos tornillos en relación con sus respectivos vértices, que atravesando a él mismo y al cuerpo base conjuntamente, abisagran así debidamente a ambos, constituyéndose todo ello en una perfecta unidad de conjunto.

Por otra parte, el casquete giratorio

1 define exteriormente sendas conformaciones salientes, a modo de
asideros, para el asido del conjunto en un lugar preestablecido
y para la dualidad de tope con el casquete fijo y realización de
giro del antedicho casquete, respectivamente.

5 De esta forma, se posibilita eficazmente tanto el alojamiento como la retirada, simultánea o indepen-
diente, de los quesos o similares, en orden a obtener una cómoda
y eficaz conservación de los mismos, así como su selectiva loca-
lización mediante una simple circunvisión a través de la tapa
10 del recipiente.

15 Para comprender mejor la naturaleza del invento en el plano adjunto hacemos una representación esquemática de su utilización, no siendo en absoluto limitativa y suscep-
tible por ello de las modificaciones accesorias que no alteren
las características esenciales.

20 La figura 1 es la correspondiente sección indicada en la figura 2, en la que puede apreciarse clara-
mente la disposición de los elementos que componen el recipiente
preconizado.

La figura 2 muestra una vista en plan-
ta, del recipiente preconizado, que ha sido representado según
un ejemplo no limitativo de realización práctica.

25 La presente invención tiene por objeto un recipiente perfeccionado para la contención de quesos o simi-
lares, el cual recipiente presenta un cuerpo tapa (1) realizado
de material transparente, que cierra debidamente a un cuerpo ba-
se (6).

30 El mencionado cuerpo tapa (1) está cons-
tituído por un casquete (8) que permanece fijo en todo momento,
en conjunción con otro casquete (4) que puede girar facultativa-

1 mente por encima del anterior.

5 El casquete fijo (8) encaja con el cuerpo base (6) mediante el apoyo directo que él mismo verifica por su fondo a través de un estrangulamiento que determina una conformación anular (7) definida inferiormente en el propio casquete (8).

10 El casquete (4) presenta unos tornillos (9) en relación con sus vértices, que atravesando a él mismo y al cuerpo base (6) juntamente, se constituyen en sendos elementos de abisagrado de ambos en orden a conseguir un perfecto giro de dicho casquete (4), en tanto que, por otra parte, éste último define exteriormente una dualidad de conformaciones salientes en funciones de asideros (3 y 5) en relación con sus zonas extremas y alineadas según el arco circular de mayor diámetro, ver figuras 1 y 2.

15 El asidero (3) se extiende enhiestamente en la zona superior del mencionado casquete giratorio (4), definiendo un orificio (2) centrado, en la posibilidad con todo ello de que en la posición de cierre, ver figura (1), permitir el facultativo asido de todo el conjunto en un lugar preestablecido.

20 Mientras que el asidero (5), situado en la correspondiente zona opuesta al anterior, se prolonga interiormente en una prominencia en funciones de cuerpo tope (10), de modo que haciendo tope éste último en los respectivos extremos del casquete fijo (8), se logra que la posición de cierre, en la que el casquete giratorio (4) sobresale ligeramente por encima del mencionado casquete fijo (8), se haga efectiva, así como que tanto en ésta como en la posición de apertura se verifique la imposibilidad de que el aludido casquete fijo (8) se desprenda ocasionalmente, constituyéndose así todo en una perfecta uni-

25

30

1 dad de conjunto.

5 Descrita suficientemente la naturaleza del presente invento, así como su realización industrial, sólo cabe añadir que en su conjunto y partes constitutivas es posible introducir cambios de forma, materia y disposición en cuanto tales alteraciones no supongan variación sustancial del mismo.

10 El solicitante, al amparo de los Convenios Internacionales sobre Propiedad Industrial, se reserva el derecho de extender esta demanda a los países extranjeros si fuera posible, reivindicando la misma prioridad de la presente solicitud.

NOTA :

15 El Modelo de Utilidad que se solicita como nuevo en España por veinte años, de acuerdo con la vigente Legislación sobre Propiedad Industrial, deberá recaer sobre "RECIPIENTE PERFECCIONADO PARA LA CONTENCIÓN DE QUESOS O SIMILARES", en todo de acuerdo con las siguientes

REIVINDICACIONES :

20 1.- Recipiente perfeccionado para la contención de quesos o similares, caracterizado porque está constituido por un cuerpo base a modo de cazoleta, todo él cerrado por la respectiva tapa que, realizada de material transparente, se halla determinada por sendos casquetes, de los que uno permanece fijo yendo encajado al correspondiente cuerpo base mediante el apoyo directo que verifica por su fondo, a través de una conformación anular que él mismo define inferiormente, mientras que en el otro de los aludidos casquetes son de ver unos elementos atornillados que en relación con sus vértices atraviesan a él mismo y al cuerpo base conjuntamente, constituyéndose en sendos
25
30 elementos de abisagrado de ambos en orden a permitir un perfecto

1 giro de dicho casquete, en tanto que éste último define exterior-
mente una dualidad de conformaciones salientes en relación con
sus zonas extremas para el asido de todo el conjunto en un lugar
5 preestablecido con una de ellas, mientras que la otra define una
prominencia entrante alineada con ella y constituida por el pro-
pio casquete, que en funciones de elemento de tope con los res-
pectivos extremos del casquete fijo, establece por sí mismo la
posición de cierre, a la vez que permite tanto en ésta última co-
10 mo en la posterior posición de apertura, la imposibilidad de que
el citado casquete fijo se desprenda ocasionalmente, constituyén-
dose todo ello en una perfecta unidad de conjunto, en el logro de
que en los selectivos alojamiento y retirada ulterior, efectuadas
simultánea o independientemente, de los quesos o similares, se
15 obtenga tanto una perfecta conservación como una cómoda disposi-
ción de ellos mismos en cualquier momento.

2.- "RECIPIENTE PERFECCIONADO PARA LA
CONTENCION DE QUESOS O SIMILARES".

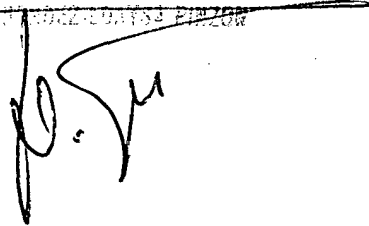
Según queda sustancialmente descrito
20 en la presente memoria descriptiva que consta de siete hojas me-
canografiadas por una sola cara acompañada de sus correspondien-
tes dibujos.

Madrid, **19 ABR. 1977**

El Agente Oficial.

~~MICHEL PEREZ RODRIGUEZ PINZON~~

P. P.

A handwritten signature in black ink, appearing to be 'M. P.', written over a horizontal line that has been crossed out.

1
5
10
15
20
25
30

Fig. 1

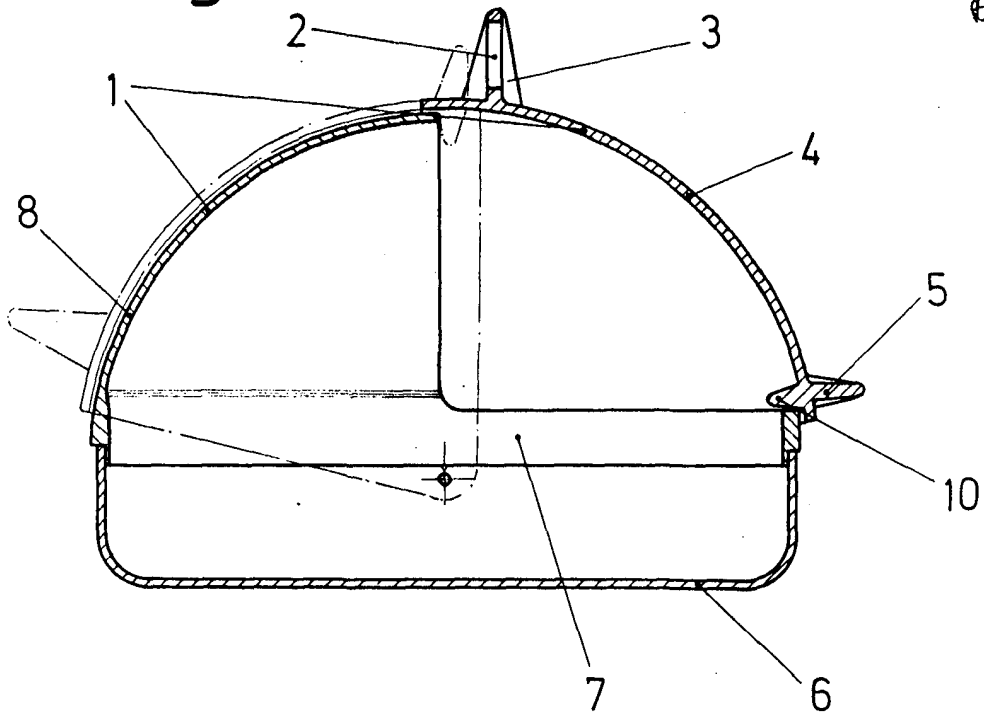
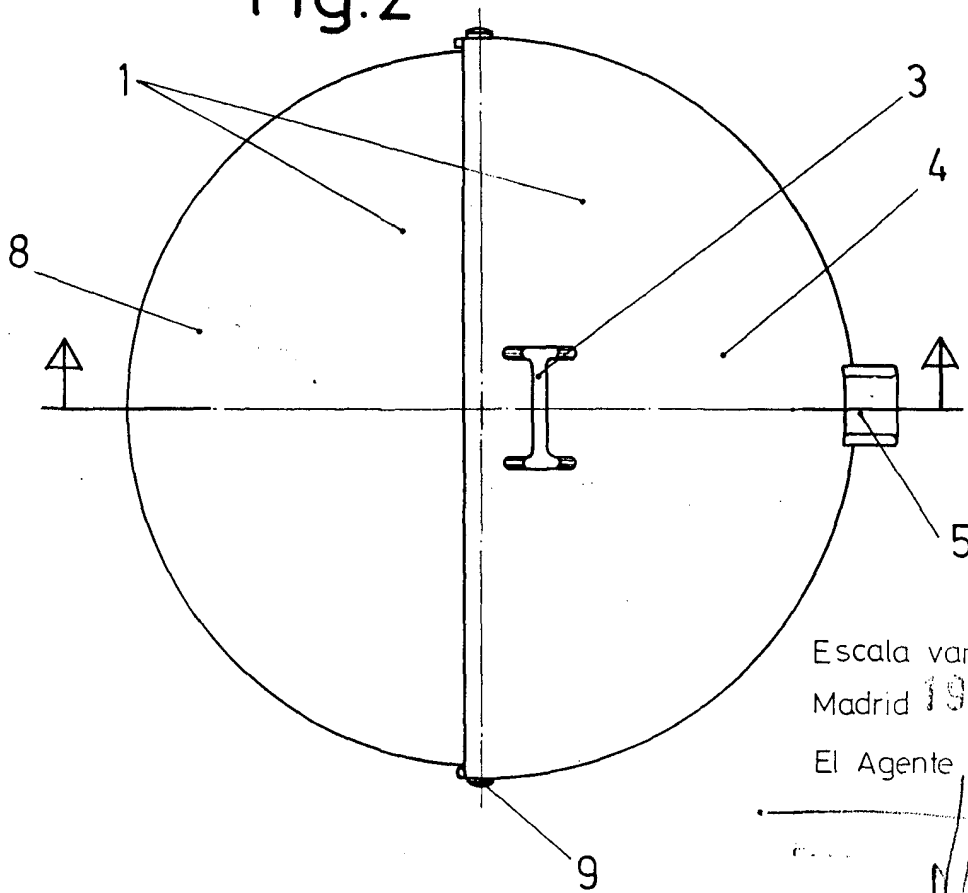


Fig. 2



Escala variable
Madrid 19 ABR. 1977
El Agente Oficial