

227915



P A T E N T E
D E
I N V E N C I O N

a favor de Don ANTONIO PLANELLIS FERRER, de nacionalidad española, residente en Barcelona, calle Duque de la Victoria, 11 y 13, por "MECANISMO VIBRADOR PARA EL LAVADO DE ROPA".

- . -

MEMORIA DESCRIPTIVA

La presente invención se refiere a un mecanismo vibrador para el lavado de ropa, particularmente aplicable a lavaderos o recipientes análogos.

- Para sustituir la penosa labor manual del lavado de ropa, se han ideado numerosos procedimientos, construyendo recipientes del tamaño apropiado, donde agitandó el agua jabonosa o imprimiendo un movimiento de rotación a la misma por medio de paletas adecuadas, puede lavarse la ropa sumergida en el líquido. Costosa adquisición es, la de estos aparatos o lavadoras meca-
- 5.
- 10.



- nicas; en primer lugar costosa por la complicación de sus mecanismos, por las averías a que éstos están sujetos, fruto de esta misma complicación y costosa en relación al servicio que prestan, pues difícil es, lograr
5. un lavado perfecto de toda clase de prendas, por los medios hasta ahora conocidos. Esto supuesto, consideremos que el fin esencial que debe perseguir una lavadora es de tipo práctico, y su adquisición rebasa en mucho las posibilidades de un presupuesto familiar corriente.
10. Con el fin de solventar estos defectos, existen sistemas de acoplamiento a lavaderos o recipientes ya existentes, que por medio de electromotores, accionadores de paletas, remuevan el líquido en que es sumergida la ropa, procediendo a su lavado.
15. Estas realizaciones adolecen de un inconveniente básico, cual es, el de su acoplamiento al recipiente, pues deben introducirse en éste diversas modificaciones, por ejemplo la práctica de un orificio que dé paso a las paletas removedoras, lo cual puede provocar
20. la rotura del recipiente en el momento de efectuarlo o, con el tiempo, debido a las vibraciones producidas por el motor, También deberá procederse a obras de albañilería, carpintería y repintado, para la instalación del electromotor, debidamente fijado, Por tanto
25. si la idea básica de acoplar un sistema agitador del líquido, a un recipiente ya existente es buena, su puesta en práctica, acarrea los inconvenientes que se han enumerado.

227915



- Finalmente cabe el citarse unos defectos comunes de que adolecen tanto las lavadoras corrientes, como los sistemas adaptables. Generalmente, el elemento rector de unas y otros, está situado en el fondo del recipiente o bien junto a una de sus paredes laterales, Ello provoca una desigual agitación en el seno del líquido, que lo será con más fuerza, ya en el fondo, ya en uno de sus lados, según que las paletas giratorias estén en uno u otro lugar. Este es el motivo por el cual
5. la ropa no es lavada en todas sus partes con idéntica perfección, pues recibe con desigualdad las corrientes del agua jabonosa. Otra de las causas que contribuyen al imperfecto lavado de la ropa radica en que, para producir corrientes en el interior del líquido, se parte de
10. elementos giratorios en forma de paletas, hélice o ruedas conformadas adecuadamente, que son impulsadas en un mismo sentido de giro y de forma ininterrumpida. Ello da lugar a que, cuando el recipiente contiene el máximo de ropa, ésta reciba en un mismo sentido las corrientes de agua, las cuales, podrán lavar la parte de ropa en que incidan directamente, pero no así, aquellas piezas que se hallen lejos del influjo directo de dichas corrientes.
15. 20.

- Todos los defectos apuntados, quedan satisfactoriamente resueltos con el uso del mecanismo vibrador,
25. objeto de la invención, que consiste esencialmente en un bastidor fácilmente amovible, sobre el que asienta un soporte de forma apropiada, que sostiene los com-

227915



ponentes del mecanismo propiamente dicho, que son: Un plato giratorio acoplado al extremo libre de un eje rotor, movido por un electromotor con la oportuna reducción; Sobre este plato viene dispuesto excéntrico, un pivote solidario del brazo de una biela, unida con doble articulación a la cabeza de un árbol portador en su extremo libre de un disco de la forma conveniente.

Como se comprende fácilmente, el movimiento giratorio del plato, desplaza circularmente al pivote, quien arrastra consigo a la biela, transformándose en esta primera fase, el movimiento circular inicial, en rectilínea alternativo o de vaivén. La biela mencionada, además del movimiento rectilíneo alterno, poseerá un desplazamiento basculante o angular, alrededor del extremo en que va unida al árbol portador del disco vibratorio. Este movimiento queda anulado, gracias a la articulación doble, que ambas piezas (biela y árbol) presentan entre sí, tomando esta última, un movimiento exclusivamente rectilíneo de vaivén.

Cabe la posibilidad de sustituir al plato y pivote por un manubrio o bien un cigüeñal en cuyo caso los efectos obtenidos serán los mismos. Una realización simplísima, ligera variante de la descrita es la siguiente:

Se monta sobre el eje motor, una pieza excéntrica, que ataca directamente a modo de leva sobre la cabeza en plano inclinado, del árbol portador del disco vibratorio. Dicho árbol, viene impelido contra la

227915

28



5. excéntrica, gracias a la acción distensiva de un resorte helicoidal que asienta uno de sus extremos en un resalte, valona o saliente previsto en el propio árbol. La mayor o menor presión que efectue la excéntrica en su giro, contra la cabeza del mentado árbol, producirá en éste un desplazamiento axial rectilíneo de vaivén, coadyuvando a ello la acción compensadora del resorte helicoidal.

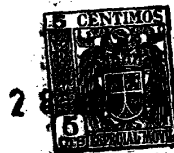
10. Se prevén diversas aplicaciones que coadyuven a la misión que el mecanismo descrito tiene encomendada, sin alterar su esencia y resultado.

15. Ental sentido, puede dotarse al sistema de un reductor de velocidad, entre el electromotor y el plato giratorio, con el fin de regular y suavizar el movimiento. A su vez el electromotor puede estar montado sobre el bastidor que soporta al mecanismo descrito, formando un todo fácilmente amovible.

20. Asimismo, el plato agitador del agua, será intercambiable y puede presentar las más variadas formas, según el tipo de ropa que desee lavarse. Y la simplicidad del mecanismo descrito, no por ello menos efectivo, permite una nueva modificación, cual es, la de mover el plato o excéntrica por medio de una manivela, accionada manualmente.

25. Para la mejor comprensión de cuanto se indica en la presente memoria descriptiva, se acompaña un dibujo en el que, esquemáticamente y tan sólo a título de ejemplo, se representa un caso práctico de reali-

227915



zación del objeto de la invención.

5. En dicho dibujo, la figura 1, representa una vista en perspectiva del mecanismo acoplado a un lavadero de tipo corriente; la figura 2, nos muestra un alzado del propio mecanismo, con el lavadero y soporte o bastidor parcialmente seccionados; y la figura 3 nos muestra, asimismo en alzado, una variante del mecanismo agitador.

10. El objeto de la invención está representado en el aludido dibujo por un bastidor -1- en el que viene debidamente asentado un soporte -2- por medio de la base -3-. La placa -2- sirve de sostén al eje rotor -4- proveniente de un electromotor (no representado), en cuyo eje -4- viene solidario el plato giratorio -5- en
15. el que asienta un pivote excéntrico -6- articulado a su vez a la biela -7-, unida al brazo -8- a través de una coble articulación -9-, quedando acoplado en el extremo libre del brazo -8-, un disco agitador -10-.

20. Se ha previsto la abrazadera -11- para servir de guía al brazo -8- y con idéntico fin se practica el orificio -12- en la base -3-. El bastidor -1- y con él todo el conjunto queda instalado en el borde de un lavadero corriente -13-.

25. Una variante del sistema descrito lo constituye la figura 3, en que la excéntrica -14- ataca directamente sobre la cabeza en plano inclinado -15-, del brazo -8- portador del disco -10-. Dicho brazo -8- está sometido a la acción de un resorte helicoidal -16-

227915



que asienta un extremo en el pasador -17- de que va provisto el brazo -8-, mientras que el extremo opuesto del citado resorte -16- descansa sobre la base -3-. Este conjunto viene guiado por un caballete apropiado -18- acoplado a la propia base -3-.

5. Como se deduce de la descripción hecha y por la observación del dibujo, el funcionamiento del mecanismo vibrador es el siguiente:

10. El movimiento circular inicial, procedente del plato -5-, se transforma en rectilíneo alternativo gracias a la disposición particular del pivote excéntrico -6- unido a la biela -7-, que arrastra consigo al brazo -8- portador del disco -10- e elemento agitador, que sufre un desplazamiento axial en vaivén, lo que se consigue debido a la articulación doble o en cruceta que une a la biela -7- con el brazo -8-.

15. En el segundo caso descrito la transformación del movimiento circular inicial en rectilíneo de vaivén, se efectúa gracias al montaje de una excéntrica de tipo leva -14-, que ataca directamente sobre la cabeza -15- del brazo -8-, quien está sometido a la acción distensiva del resorte -16- que mantiene al citado brazo en contacto constante con la leva -14-.

20. De esta forma la agitación del seno del líquido es completa, pues en su descenso el plato -10- arrastra tras sí las moléculas del líquido creando una corriente en un sentido, mientras que a la vez, empuja, por así decirlo, a las partículas situadas inmediata-

25.

227915



mente delante del plato lo que ocasiona otra corriente, Cuando el plato asciende, estas corrientes se crearán en sentidos opuestos, produciéndose una agitación total en todos sentidos de igual intensidad, del líquido jabonoso.

5.

Las ventajas que proporciona el uso del agitador objeto de la invención, son las siguientes:

a) Acoplamiento del mismo en cualquier recipiente lavadero o similar, ya existente, sin modificación del mismo,

10.

b) simplicidad en su construcción, lo que es causa de un mínimo coste y exención de averías,

c) perfecta agitación del líquido jabonoso y,

d) mínimo desgaste de la ropa a lavar evitando rozamientos.

15.

Serán independientes del objeto de la invención, el elemento accionador del mecanismo, sea motor o manivela, tipo de transmisión del movimiento, forma del plato agitador y de cuantos elementos integran el mecanismo, y cuantas variaciones se introduzcan que no afecten a la esencialidad de la invención.

20.

- . -

N O T A

Se reivindica como objeto de la presente patente de invención:

227915



1. Mecanismo vibrador para el lavado de ropa, que se caracteriza por constar de un eje motor, accionado a través de la transmisión y reducción apropiadas, en cuyo extremo libre va dispuesto un elemento de giro excéntrico, sea pivote, cigüeñal o excéntrica propiamente dicha, cuyo giro excéntrico, se transforma en movimiento rectilíneo alternativo de un árbol montado sensiblemente vertical y guiado por el soporte correspondiente, yendo acoplado en el extremo superior del
5. mentado árbol, un disco o elemento agitador propiamente dicho de forma conveniente.
- 10.

2. Mecanismo vibrador para el lavado de ropa, según la reivindicación anterior, que se caracteriza porque la transformación del movimiento circular proveniente del eje motor se transforma en rectilíneo alternativo, a base de montar sobre dicho plato un pivote excéntrico al que va solidarizada una biela unida al árbol portador del plato vibrador, a través de una articulación a cruceta.
- 15.

3. Mecanismo vibrador para el lavado de ropa, según las reivindicaciones 1 a 2, que se caracteriza porque otro tipo de transformación del movimiento circular inicial proveniente del motor, en rectilíneo alternativo de vaivén se logra a base de montar sobre el eje rotor una pieza excéntrica a modo de leva, que actúa directamente sobre la cabeza del árbol portador del plato vibrador, cuyo árbol se mantiene constantemente en contacto con la leva, gracias a la acción dis-
- 20.
- 25.

227915 28 MAR 56



tensiva de un resorte.

4. Mecanismo vibrador para el lavado de ropa, según las reivindicaciones 1 a 3, que se caracteriza por estar preferiblemente montado sobre un soporte bastidor amovible, que se acopla a la boca del recipiente contenedor del líquido y ropa a lavar.

5. Mecanismo vibrador para el lavado de ropa.

La presente memoria consta de diez hojas foliadas, escritas a máquina por una sola cara.

Barcelona, a 28 de marzo de 1956

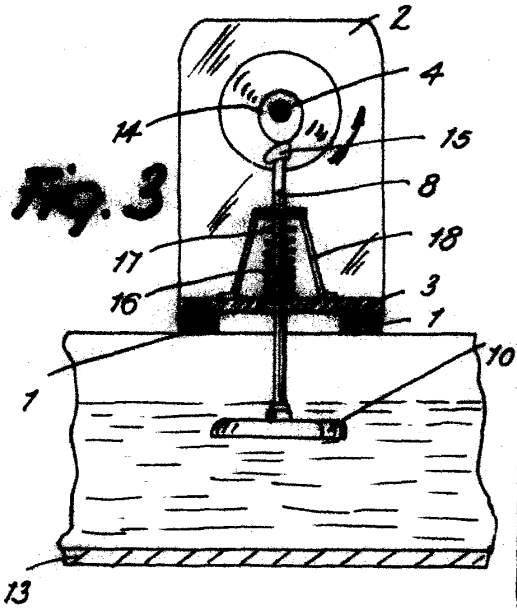
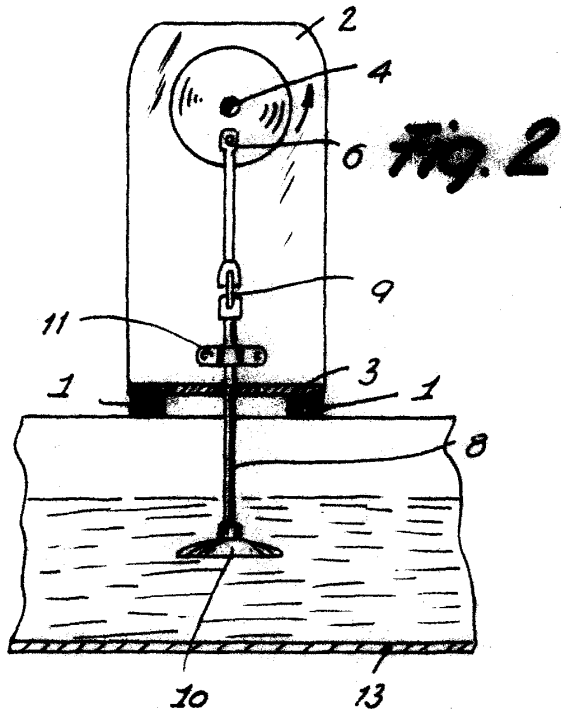
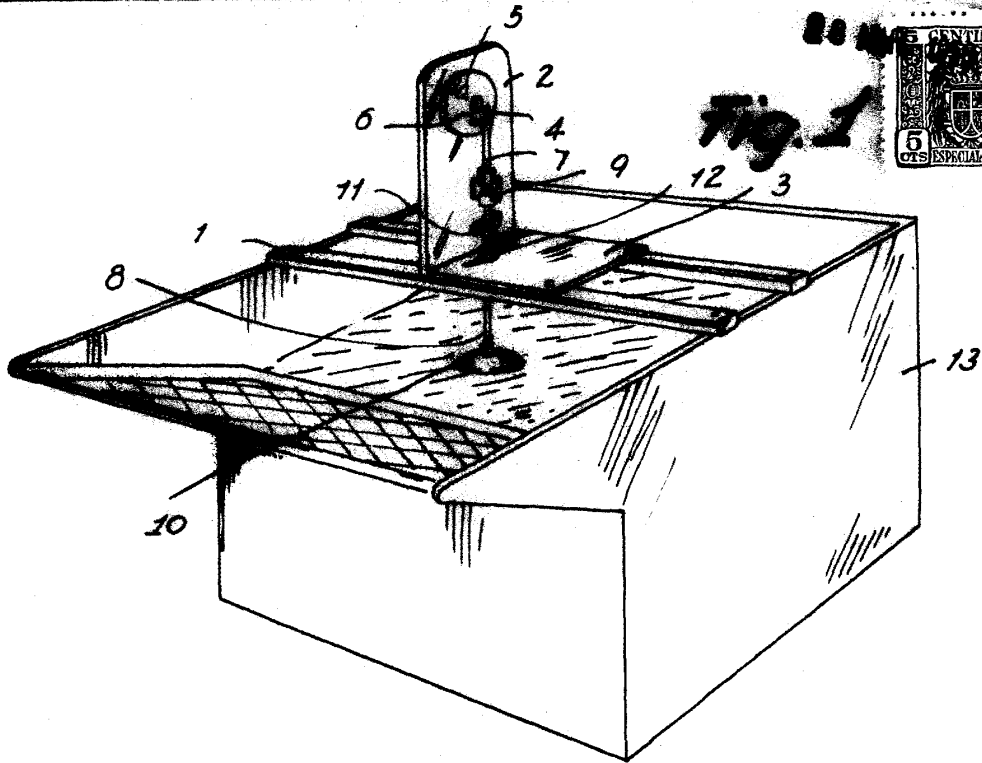
Antonio FLANELLS FERRER

p.a.

227915

D. ANTONIO PLARELLS FERRER

Foja única



Barcelona, 28 Marzo 1956
 Antonio Plarells Ferrer
 P.A.