



ESPAÑA

19 ES	11	NUMERO	227900	10 Y
	21			
	22	FECHA DE PRESENTACION		

MODELO DE UTILIDAD

30 PRIORIDADES:	31 NUMERO	32 FECHA	33 PAIS
CASUERO			

47 FECHA DE PUBLICIDAD	51 CLASIFICACION INTERNACIONAL
	A24F

54 TITULO DE LA INVENCIÓN
"Corta-puros perfeccionado"

71 SOLICITANTE (S)
D ^a Ana María Alarcón Cascales

DOMICILIO DEL SOLICITANTE
Barcelona, Paseo de San Gervasio, 59-61

72 INVENTOR (ES)
la solicitante

73 TITULAR (ES)
la solicitante

74 REPRESENTANTE
D. Jaime Tortras Vilella

- El objeto del presente modelo de utilidad es un corta-puros perfeccionado, el cual está provisto de una pieza deslizante que lleva solidarizada una cuchilla, discurriendo dicha pieza bajo la presión que sobre ella realiza el usuario, inflingiendo la mentada cuchilla un corte a la embocadura cerrada del puro, siendo expulsada la porción cortada por un orificio previsto en el corta-puros, tras lo cual, automáticamente, la pieza deslizante, mediante distendimiento que sufren dos muelles helicoidales, vuelve a su posición primitiva, pudiendo presentar el corta-puros cualquier forma, con tal que ofrezca poca altura con relación a su base, es decir achatada y, preferentemente, cilíndrica, aunque como se ha dicho, podría ser cuadrada, exagonal, etc.
- 5.
- 10.
- 15.

- Para mejor comprensión de la presente memoria descriptiva se acompañan unos dibujos en los que, esquemáticamente y tan sólo a título de ejemplo, se representa un caso práctico de realización de un corta-puros que reúne las condiciones brevemente enunciadas.
- 20.

- En dichos dibujos, la figura 1 es una planta superior del corta-puros; la figura 2 es una vista en planta inferior; la figura 3 es una vista en planta cuando se halla desprovisto de la tapa; la figura 4 una vista en planta superior cuando se acciona la pieza deslizante, que en dicha posición queda oculta, mientras la figura 5 es una sección indicada en la
- 25.

figura anterior.

De la observación de dichas figuras se desprende que el corta-puros está conformado por tres piezas principales, 1, 2 y 3, siendo las 1 y 2 las que se constituyen, respectivamente, en la base superior e inferior del mismo, mientras que la 3, que es deslizante, discurre por el espacio que abarcan las reseñadas en primer lugar.

La pieza que conforma la cara inferior del corta-puros, ubicada en su interior, dispuestos lateralmente, un par de muelles helicoidales 4, los cuales actúan sobre la pieza deslizante 3, que ofrece unas aletas 5 que están encargadas de chocar contra los topes 6 que ofrece conveniente conformados en unos tabiques la aludida pieza 2, con lo cual se impide que la pieza deslizante, bajo la presión de los referidos muelles, se separe.

La pieza deslizante lleva solidarizada una cuchilla 7, la cual acaba en punta angular de bordes cortantes, al tiempo que toda ella presenta conformación angular diédrica, quedando abarcada en un lugar de la misma, un saliente triangular 8, que actúa a modo de guía y es solidario de la tapa 1 del corta-puros, que se solidariza con la pieza 2 mediante el concurso de unos vínculos de unión, que pueden ser fijos o amovibles, y se ubican en unos orificios que presenta esta última.

La cuchilla 7 discurre por una acanaladura

- complementaria 9 conformada en la pieza 3, presentando, dicha acanaladura, un orificio alargado 10 que le afecta, parcialmente, la arista inferior 11, correspondiéndose dicho orificio, por su situación, con una
5. oquedad 12 en forma de cúpula, que se halla situada en la cara inferior del corta-puros. En dicho lugar se apoya el extremo del puro destinado a ser cortado, siendo la porción 13 resultante del corte expulsada por una abertura 14 practicada en la pieza superior
10. o tapa 1 del referido corta-puros.

- Serán independientes del objeto del presente modelo de utilidad los materiales, formas y dimensiones, tanto absolutas como relativas, de los distintos elementos que intervienen en su consecución y, en general, todo cuanto no altere, cambie o modifique la
15. esencialidad de la invención.

REIVINDICACIONES

1. Corta-puros perfeccionado, que se caracteriza por estar constituido por un cuerpo aplanado conformado por tres piezas, una de ellas, la intermedia, discurriendo entre las otras dos, al tiempo que
5. una de estas últimas, la que conforma la cara inferior del corta-puros, ubica en su interior un par de muelles helicoidales, que actúan sobre la pieza corredera intermedia especificada, habiéndose previsto unos topes que impiden su desprendimiento del cuerpo del
10. corta-puros, llevando dicha pieza corredera una cuchilla solidarizada, la cual presenta un corte angular anterior, al tiempo que toda ella ofrece conformación en ángulo diedro, ubicándose en un lugar del mismo un saliente triangular, que actúa a modo de guía y es solidario de la tapa o pieza superior del corta-
15. puros, discurriendo la mentada cuchilla por una acanaladura complementaria conformada en el interior de la pieza inferior del mentado cuerpo, al tiempo que dicha acanaladura presenta un orificio alargado que le
20. afecta, parcialmente, la arista inferior, correspondiéndose dicho orificio, por su situación, con el polo de una oquedad en forma de cúpula prevista en la cara vista de la mentada pieza inferior, siendo en dicho lugar donde se apoya el extremo del puro destinado a ser cortado, mientras que la porción resul-
25. tante del corte es expulsada por una abertura practi-

cada en la pieza superior o tapa del referido corta-
puros.

2. Corta-puros perfeccionado.

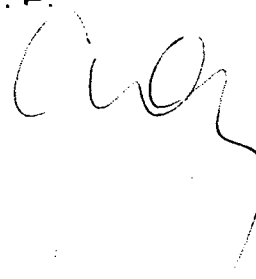
La presente memoria consta de seis hojas fo-
liadas, escritas por una sola cara.

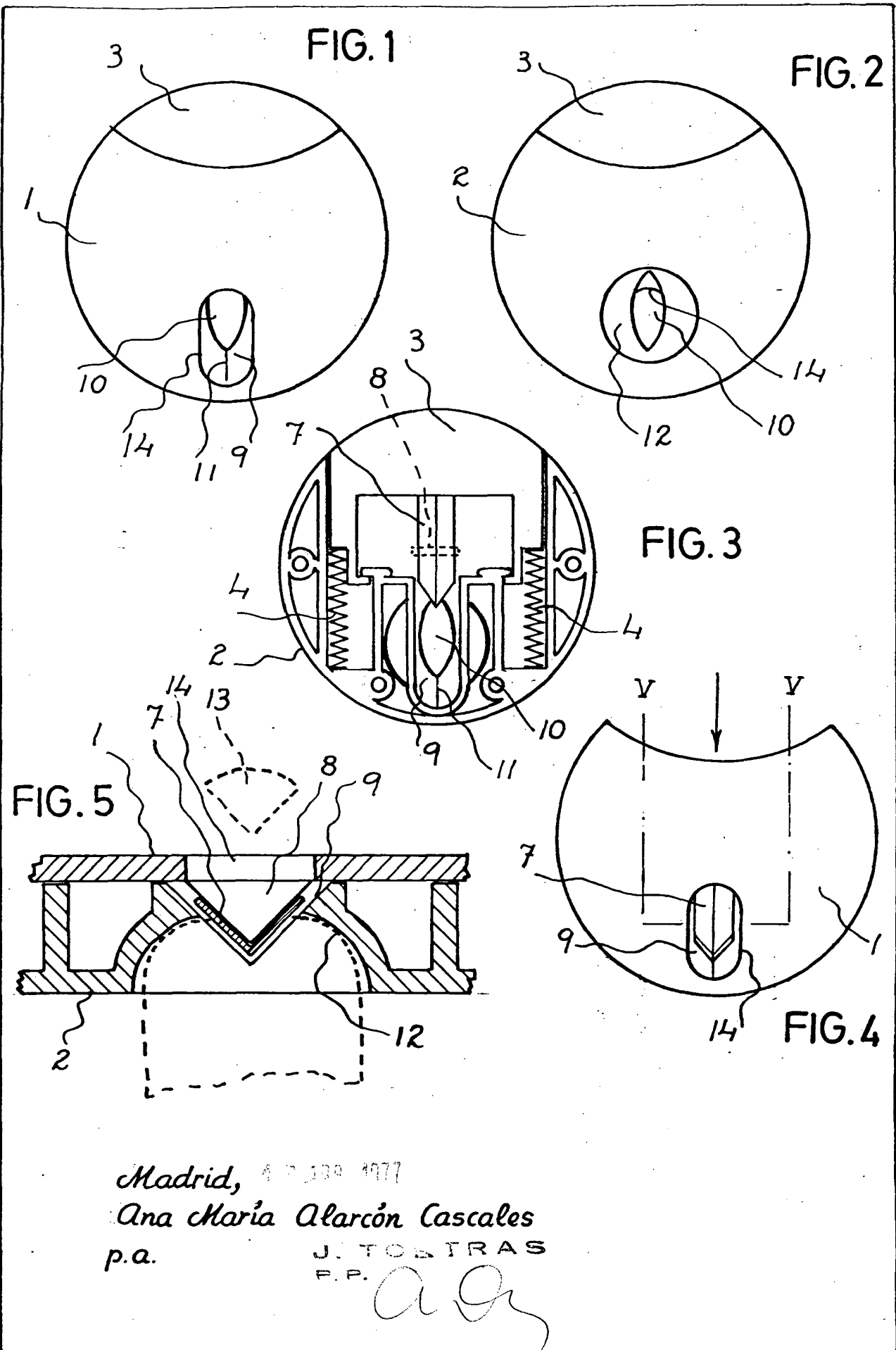
Madrid, a 18 ABR. 1977

ANA MARIA ALARCON CASCALES

p.a.

J. TORTRAS
P.P.





Madrid, 4 7 199 1977
Ana María Alarcón Cascales
p.a. J. TOBRAS
P.P. *ag*