



ESPAÑA

19 ES	11 NUMERO	10 Y
	21	
22	FECHA DE PRESENTACION	
	30 de marzo 1977	

MODELO DE UTILIDAD

30 PRIORIDADES:	32 FECHA	33 PAIS
31 NUMERO		

47 FECHA DE PUBLICIDAD	51 CLASIFICACION INTERNACIONAL
	B42 F

54 TITULO DE LA INVENCIÓN

"FICHERO DE SOBREMESA".

71 SOLICITANTE (S)

Doña Nayade PAÑOS PECHE

DOMICILIO DEL SOLICITANTE

Cabrils (Barcelona), Calle Claveles, 6

72 INVENTOR (ES)

73 TITULAR (ES)

74 REPRESENTANTE

Don Ignacio FONTI GRAU

La presente invención se refiere a un fichero de sobremesa de utilización muy práctica ya que los elementos que lo componen están concebidos y organizados para facilitar el cómodo acceso en su interior para manipular las guías dispuestas en el mismo.

El aludido fichero se caracteriza, en líneas generales, por el hecho de estar constituido por una caja de dimensiones y proporciones correspondientes a las exigencias de cada caso concreto de aplicación, cuya caja presenta unos testeros desplegable susceptibles de adoptar dos posiciones, una de cierre, en la que quedan adyacentes a las paredes laterales de la caja, y otra inclinada que corresponde a la abierta para facilitar la manipulación del contenido del fichero.

Los indicados testeros están constituidos por sendas placas, de cuyos extremos se prolongan unas alas en forma de sector circular, cuyo borde curvado queda guiado en el interior de una acanaladura formada en el canto superior de los laterales de la caja, a la cual quedan articuladas por puntos próximos al ángulo de dichas placas.

Las placas están dotadas de una pestaña que sobresale del extremo interno del borde curvado, la cual forma un tope de limitación de carrera al apoyarse, cuando las placas son abiertas, en el extremo de la acanaladura de guía correspondiente.

Y, finalmente, cabe señalar que cada una de las placas que forman los testeros tiene incorporada una vari-

lla en "U" invertida, cuyo tramo central queda alojado en el interior de un doblado formado en el borde superior del testero, mientras que los extremos de sus ramas están doblados para introducirse en unos orificios formados en los laterales de las cajas, formando los oportunos medios de articulación.

Los dibujos adjuntos muestran tan sólo a título de ejemplo, no limitativo del alcance de la presente invención, un caso práctico de realización de un fichero de sobremesa según las características descritas.

En dichos dibujos, la figura 1 es una vista en perspectiva del fichero en posición cerrada y cubierto con la correspondiente tapa; la figura 2 es una vista en perspectiva, en la cual el fichero está descubierto, y con sus testeros parcialmente abiertos; la figura 3 es una vista frontal, parcialmente seccionada; y la figura 4 es una sección longitudinal correspondiente a uno de los testeros del fichero.

Así, pues, según la representación de los dibujos, que responden a una realización preferida, el fichero cuya descripción nos ocupa está constituido por una caja -1-, cuyas dimensiones y proporciones se corresponden a las de las guías -2- archivadas en su interior, las cuales quedan mantenidas en posición al quedar ensartadas a un eje longitudinal -3- fijado por unos tornillos -4- de accionamiento externo. Como detalle constructivo cabe señalar la concurrencia de unos escalones laterales -5- longitudinales a los que se acoplan las guías -2- mediante

unas escotaduras -6- formadas en los extremos de sus bordes inferiores.

Se caracteriza dicha caja -1- por el hecho de estar provista de unos testeros -7- formados cada uno por una placa, de cuyos respectivos bordes se prolongan transversalmente unas alas -8- en forma de sector circular, cuyo borde libre -9- es curvado, prolongándose de su extremo interno una pestaña -10-. Completa la estructura de estos testeros -7- un dobléz -12- formado en su borde superior y orientado hacia el interior de la caja -1-.

Son complementarias de las placas que forman los testeros -7- unas varillas -13- dobladas en "U" y colocadas en posición invertida, de modo que su tramo central -14-, queda colocado en el interior del correspondiente dobléz -12-, mientras que sus ramas -15-, que se mantienen paralelas a los bordes laterales de los testeros -7-, presentan sus extremos rematados en unas prolongaciones -16- introducibles a unos orificios -17- formados en los laterales de la caja, estableciendo de este modo los oportunos medios de articulación de estos testeros -7-.

Y para completar la descripción de la constitución de este fichero procede indicar que en los cantos superiores de los laterales -18- se forman unas acanaladuras -19-, a cuyos respectivos extremos quedan guiados los bordes -9- de las alas -8-. Completa el fichero una tapa transparente -20-.

Según puede deducirse de cuanto ha sido descrito, los testeros -7- pueden adoptar dos posiciones extremas de trabajo. Una de estas posiciones, que es la de cie-

re, corresponde a la que queda representada en las figuras 1 y 4 de los dibujos, en las que puede observarse que dichos testeros quedan colocados en una posición adyacente a las paredes laterales -18- de la caja -1-. La
5 otra posición de trabajo, que es la abierta, corresponde a la representación de la figura 2 de los dibujos, se consigue inclinando a los testeros -7- hacia fuera para facilitar el libre acceso en el interior de la caja -1-. Esta operación se consigue fácilmente al quedar guiados los bordes libres -9- de las alas -8- en las acanaladuras -19-. La oscilación de dichas alas -8- queda limitada cuando las pestañas -10- inciden contra el extremo correspondiente de las acanaladuras -19-, formando un tope de limitación de carrera.

15 Otra de las ventajas que ofrece este tipo de fichero reside en que los testeros -7- se montan fácilmente en la caja -1-. En efecto, para ello basta deformar ligeramente las ramas -15- de la varilla -14- para poder alojar por completo sus extremos -16- en los orificios -17-,
20 con lo que dichos testeros quedarán perfectamente montados, teniendo la previsión de ajustar el borde curvado -9- de los laterales -8-, en las acanaladuras -19-.

El fichero descrito resulta muy adecuado para contener tarjetas ordenadas y clasificadas, por la facilidad que ofrece su consulta, ocupando poco espacio en la posición cerrada y, siendo ampliable cuando es preciso utilizarlo.
25

Serán independientes del objeto de la presente

invención los materiales constitutivos de los distintos elementos del fichero de sobremesa, así como las formas y dimensiones, tanto absolutas como relativas, de los mismos, y, en consecuencia, todo cuanto no afecte a su esencialidad.

5

- . -

R E I V I N D I C A C I O N E S

1. Fichero de sobremesa, caracterizado esencialmente por el hecho de estar constituido por una caja que presenta unos testeros desplegados, susceptibles de adoptar dos posiciones extremas, una de cierre, en la
5 que quedan situados adyacentes a las paredes laterales de la caja, y otra inclinada, que corresponden a la abierta, para facilitar la manipulación del contenido de fichero.

2. Fichero de sobremesa, según la reivindicación anterior, caracterizado porque los testeros están
10 constituidos por unas placas, de cuyos extremos se prolongan unas alas en forma de sector circular, cuyo borde curvado está guiado en el interior de una acanaladura formada en el canto superior de los laterales de la caja, a
15 la cual quedan articulados los testeros por puntos próximos al ángulo de las alas laterales.

3. Fichero de sobremesa, según las reivindicaciones 1 y 2, caracterizado porque las placas que forman los testeros están dotadas de una pestaña que sobresale del extremo interno del borde curvado, que constituye tope de limitación de la apertura del testero correspondiente, al apoyarse contra el fondo de la acanaladura de guía.
20

4. Fichero de sobremesa, según la reivindicación 1, caracterizado porque cada una de las placas que forman los testeros tiene incorporada una varilla en "U"
25

invertida, cuyo tramo central queda alojado en el interior de un dobléz formado en el borde superior del testero, mientras que los extremos de sus ramas están doblados para introducirse en unos orificios de los laterales de la caja para establecer los oportunos medios de articulación.

5

5. Fichero de sobremesa.

La presente memoria descriptiva consta de ocho hojas foliadas escritas a máquina por una sola cara.

Barcelona, 30 de marzo de 1.977

Nayade PAÑOS PECHE

p.a.



FIG. 1

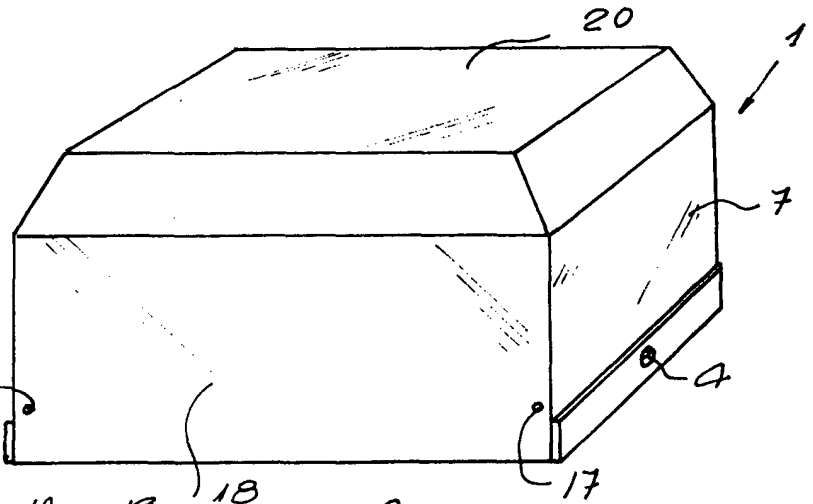


FIG. 2

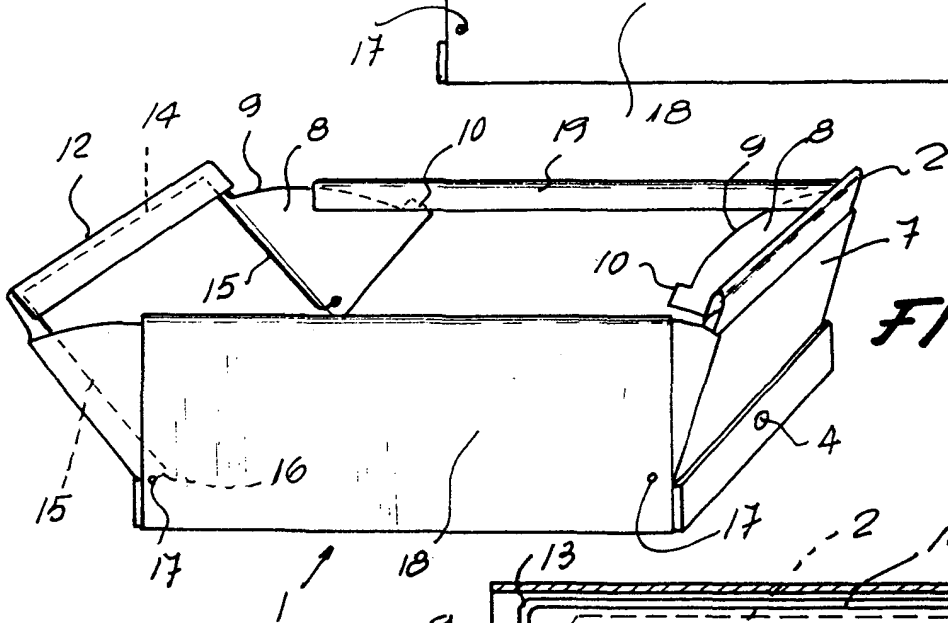


FIG. 3

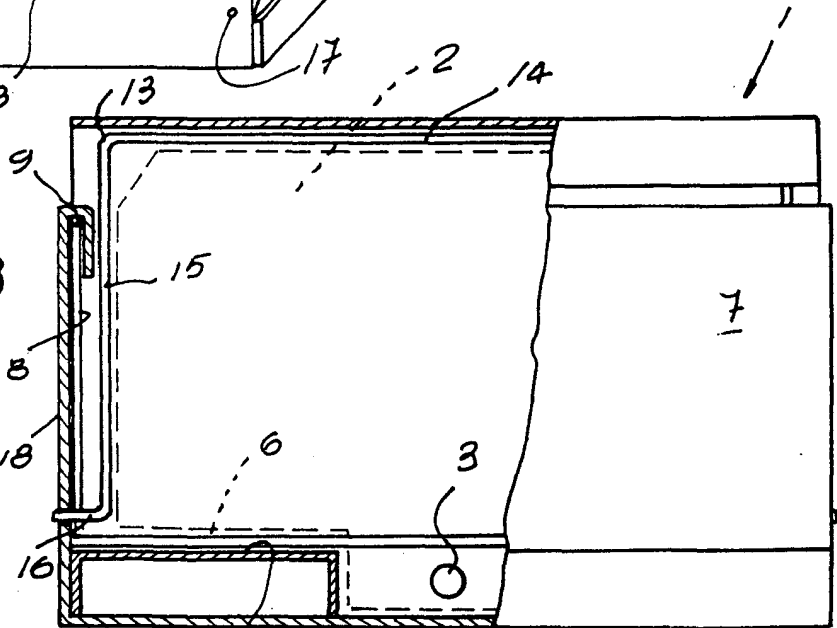
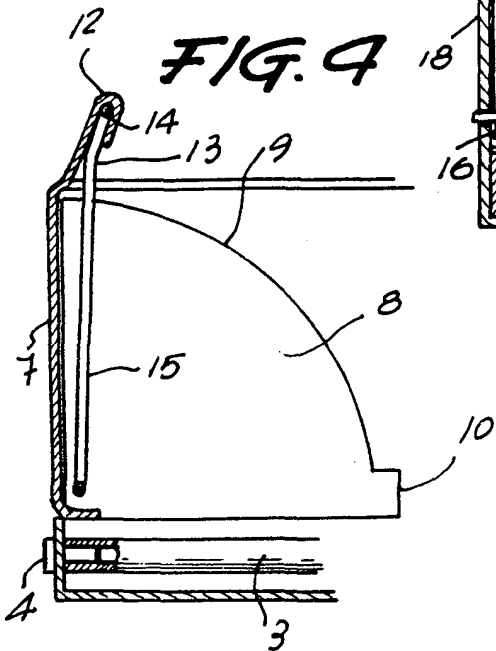


FIG. 4



Barcelona,
P.a.

30 MAR 1977

101017