



ESPAÑA

⑩ ES ⑪ ⑫ ⑬ ⑭ Y

NUMERO	227869
FECHA DE PRESENTACION	16 ABR. 1977

MODELO DE UTILIDAD 227869

③① PRIORIDADES: ③② NUMERO	③③ FECHA	③④ PAIS
------------------------------	----------	---------

④⑦ FECHA DE PUBLICIDAD	④⑧ CLASIFICACION INTERNACIONAL A47F
------------------------	--

⑤④ TITULO DE LA INVENCIÓN
"BARRA-MOSTRADOR PERFECCIONADA PARA BARES Y SIMILARES"

⑦① SOLICITANTE (S)
CELAYA FABRICACION Y COMERCIO, S.A.

DOMICILIO DEL SOLICITANTE
BARCELONA, Urgel, 55

⑦② INVENTOR (ES)

⑦③ TITULAR (ES)

⑦④ REPRESENTANTE
D. MANUEL DE RAFAEL GARCIA

MEMORIA DESCRIPTIVA

El presente modelo de utilidad se refiere a una barra-mostrador perfeccionada para bares y similares que aporta sensibles mejoras sobre las convencionales tanto en cuanto a su constitución como a su posibilidad de doble utilización de la misma.

En efecto, es sabido que las actuales barras de bar son utilizadas para consumiciones que realiza el usuario en posición generalmente de pie, utilizando en algunas ocasiones para mayor comodidad, algún apoyo, barra o zócalo inferior de la citada barra-mostrador. Por otra parte, dado que ésta no resulta muy cómoda para consumiciones de cierta duración, como comidas o similares, usualmente se complementa la barra-mostrador con otra de menor altura y pequeños asientos que permitan al usuario un apoyo directo de los pies con el suelo, posición en la que ya sí le resulta cómoda la consumición.

Ello exige la necesaria construcción de un doble tipo de barra-mostrador con una gran longitud, con los consiguientes inconvenientes de coste de la misma. Este problema queda perfectamente solucionado y resuelto con el actual modelo, dado que da a conocer una barra-mostrador que siendo única permita las dos utilidades antes mencionadas, o sea tomar una consumición de pié o bien una comida cómodamente sentado. Para ello, dispone frontalmente de dos apoyos, uno inferior para cuando el consumidor se encuentra en posición de pié y otro intermedio para

su utilización con el consumidor sentado, usando en los dos casos la propia barra-mostrador.

Con el fin de facilitar la explicación se acompaña a la presente memoria descriptiva una
5 hoja de dibujos en la que se ha representado un caso práctico de realización, el cual se cita sólo a título de ejemplo no limitativo del alcance del presente modelo de utilidad.

En dichos dibujos:

10 La figura 1 es una sección longitudinal completa y esquemática de la barra-mostrador en cuestión, con algunos de sus elementos anexos en línea de puntos.

La figura 2 se corresponde con un detalle parcial frontal en alzado de la propia barra-mostrador.

15 Según tales figuras, la barra-mostrador perfeccionada para bares y similares objeto del presente modelo de utilidad está constituida por un tabique principal vertical -1- por ejemplo de madera, sobre el que va dispuesto el mostrador -2- propiamente
20 dicho, siendo fundamental que el citado tabique -1- lleve adosado inferiormente un cuerpo -3- en doble escalón, por ejemplo de carácter metálico para presentar mayor resistencia.

Es importante que del cuerpo -3- surgan hacia
25 adelante, paralelamente al mostrador -2- sendos apoyos -4- y -5-, el superior provisto de contelas -6- reforzantes, y destinado al apoyo de los pies del usuario cuando el mismo se encuentre sentado sobre un taburete -7- o similar. A su vez el apoyo -5-
30 permite el acomodo de los pies del usuario cuando está

en posición de pié y lleva forma angular para tope
en el suelo. De estos apoyos el superior -4- sobresale
menos con el fin de no estorbar el correcto apoyo del
pie cuando se realiza en el apoyo inferior -5-. Tal
5 barra-mostrador quedará complementada tanto con los
taburetes -7- como con los armarios, frigoríficos
o similares -8- situables tras la misma.

El modelo, dentro de su esencialidad, puede
ser llevado a la práctica en otras formas de realización
10 que difieran sólo en detalle de la indicada únicamente
a título de ejemplo, a las cuales alcanzará igualmente
la protección que se recaba. Podrá, pues, fabricarse
esta barra-mostrador en cualquier forma y tamaño,
con los medios y materiales más adecuados y los acce-
15 sorios más convenientes, por quedar todo ello comprendido
en el espíritu de las siguientes reivindicaciones.

REIVINDICACIONES

Se reivindica como objeto del presente modelo de utilidad:

5 1.- Barra-mostrador perfeccionada para bares y similares, caracterizada esencialmente por disponer frontal e inferiormente de dos apoyos salientes, uno a modo de zócalo que permite el acomodo de los pies del usuario cuando el mismo se encuentra en posición de pié, y otro intermedio y menos sobresaliente que
10 viene a ejercer las funciones de suelo, igualmente para acomodo de los pies del usuario cuando el mismo efectúa consumiciones en posición de sentado.

2.- BARRA-MOSTRADOR PERFECCIONADA PARA BARES Y SIMILARES.

Consta la presente memoria descriptiva de cuatro hojas mecanografiadas, acompañada de una lámina de dibujos.

Madrid, a 16 ABR. 1977

CELAYA FABRICACION Y COMERCIO, S.A.

P. A.
RUELO DE RAFAEL
H. F. F. F. F.

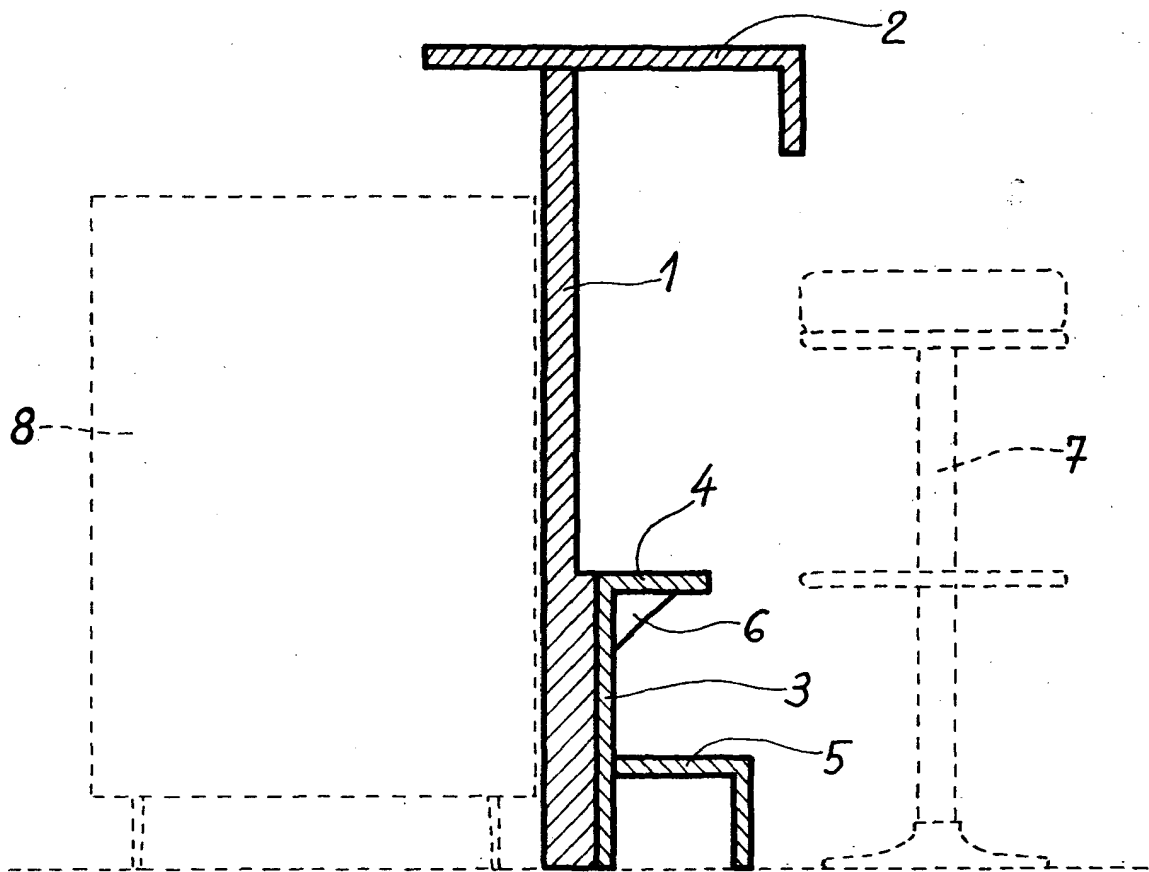


Fig. 1

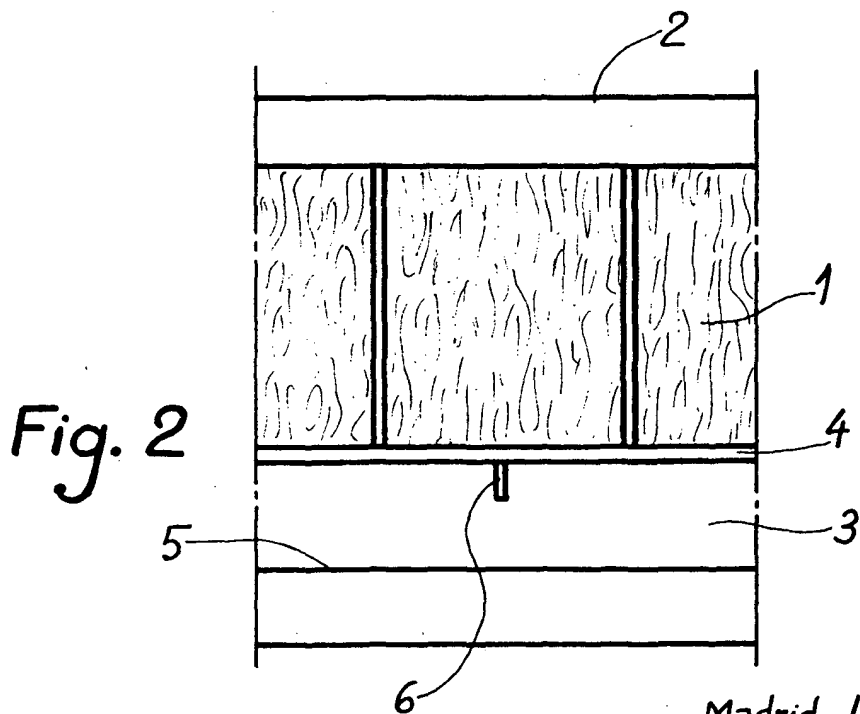


Fig. 2

Madrid, 16 Abril 1977
MANUEL DE RAFAEL
P. R. *[Signature]*