

ESPAÑA

19 ES	11	NUMERO	10 Y
	21	227865	
	22	FECHA DE PRESENTACION	
		16 ABR. 1977	

MODELO DE UTILIDAD 227865

30 PRIORIDADES:	32 FECHA	33 PAIS
31 NUMERO		

47 FECHA DE PUBLICIDAD	51 CLASIFICACION INTERNACIONAL
	G07C

54 TITULO DE LA INVENCION
Máquina para el juego del bingo

71 SOLICITANTE (S)
Loto Recreativos, S. A. "LORESA"

DOMICILIO DEL SOLICITANTE
GRANADA - Séneca, 2

72 INVENTOR (ES)
- - - -

73 TITULAR (ES)
Loto Recreativos, S. A. "LORESA"

74 REPRESENTANTE
D. Carlos Roeb Ungeheuer

1 El presente modelo de utilidad se refiere a una máqui  
na para el juego del bingo, cuya característica mas sobre-  
saliente es que la selección de las bolas de este juego, se  
hace de un modo automático, excluyendo de forma absoluta  
5 la intervención humana, con lo cual a la vez que se impri-  
me una mayor celeridad al juego, se reviste de la seriedad  
necesaria al quedar garantizada la aletoriedad de las juga-  
das.

10 El fundamento del dispositivo reside en colocar las  
cuarenta y nueve bolas de este juego en un recipiente en  
cuyo fondo hay practicado un orificio por el que se insu-  
fla aire procedente de un electroventilador. Este aire im-  
puls a la bola que se encuentre mas próxima al orificio,  
15 empujándola hacia la boca de entrada de un tubo conductor.

Una vez introducida la bola en este tubo, sigue su re-  
corrido hasta encontrarse en la zona destinada a la reten-  
ción y para lectura del número. En esta zona está dispues-  
to un sistema mecánico de pase automático de bolas manual  
20 o eléctrico mediante una bobina, el cual retiene a la bola  
y la permite pasar a continuación.

Este sistema está usualmente formado por una horqui-  
lla de dos brazos, movida por una palanca, siendo su posi-  
ción normal aquella en que la palanca sigue la orden del  
25 muelle y su posición accidental aquella en que se mueve la  
palanca, venciendo la acción de dicho muelle al cambiarla  
de posición. Una vez visualizada la bola, se mueve la palan-  
ca permitiéndose así que continúe dicha bola su recorrido,  
30 volviendo a una zona del recipiente separada de aquella de

1 donde procede por una trampilla, que levántandose permite  
a todas las bolas que ya han pasado, volver al antiguo com  
partimiento. Mediante este sistema se tiene la garantía de  
que la bola que ha aparecido una vez, se retira de la cir-  
5 culación y ya no tiene probabilidades de volver a entrar  
hasta que hayan salido todas las anteriores, en cuyo momen-  
to se levanta la trampilla y se dejan caer todas las bolas  
en el recipiente.

10 Este sistema presenta también la ventaja de que todas  
las bolas que han salido, al alojarse en un compartimiento  
distinto del recipiente, permiten la comprobación, si se  
desea, por parte del público de las bolas extraídas hasta  
un momento determinado.

15 Con este aparato se lee en el mismo la bola, y enton-  
ces es preciso accionar el interruptor correspondiente a  
ese número, que se encuentra instalado en un tablero de man  
dos incorporado en el pupitre de la máquina, encendiéndose  
en la pantalla dicho número. La utilización de este tipo  
20 de máquinas ofrece una gran flexibilidad al no requerir  
que la pantalla vaya incorporada a la misma, puesto que  
evidentemente es muy posible el adaptar en cualquiera de  
los modelos elegidos, la pantalla que presenta los números  
en uno o varios lugares distintos del local en que se rea-  
25 liza el juego.

Dentro de las reivindicaciones que se establecen, pue-  
den fabricarse máquinas para bingo, de las formas, tamaños  
y materiales que se juzguen mas adecuados, para la aplica-  
30 ción concreta de que se trate, sin que tales variaciones,

1 así como las que puedan introducirse en detalles de su pre-  
sentación y organización, afecten a la esencialidad reivin-  
dicada, por lo que las máquinas para el juego del bingo que  
se fabriquen, dentro de la idea general reseñada, con cual-  
5 quiera de esas modificaciones, no serán sino variantes igu-  
almente comprendidas y protegidas por el presente registro.

En esta idea, las adjuntas figuras corresponden unica-  
mente a una forma de ejecución, sin carácter alguno limita-  
10 tivo, que se presenta a título de ejemplo de realización,  
para concretar cuanto se dice en esta memoria descriptiva.

La fig. 1 muestra una vista esquemática en alzado de  
la máquina.

La fig. 2 presenta la misma vista en planta.

15 La fig. 3 presenta un detalle en perspectiva del sis-  
tema mecánico de paso automático, manual o eléctrico de las  
bolas.

Con referencia a dichas figuras y a los números que  
sobre ellas designan las partes y detalles de la máquina  
20 para el juego del bingo representada, que interesan a los  
fines de esta memoria, la descripción de la misma es como  
sigue:

En un recipiente 1 van contenidos todos los disposi-  
25 tivos necesarios, como son: el electroventilador 2, cuya  
boca 3 está en la base del recipiente 5 en que se alojan  
las bolas 4.

Enfrente a la boca 3 existe la boca de entrada de bo-  
30 las 6 del tubo conductor 7, en donde las bolas siguen la

1 dirección de las flechas pequeñas, llegando así a la zona  
9 destinada a retener las bolas para su lectura, mediante  
la palanca 10 del sistema de paso automático de bolas.

5 Una vez accionada esta palanca, las bolas continúan  
por el tubo conductor hasta la boca de salida 11, por la  
cual caen al compartimiento 12 donde se van depositando to-  
das las bolas ya jugadas, el cual tienen su base 13 en ram-  
pa, para así hacer que las bolas rueden hasta la trampilla  
10 8 que las impide el paso al depósito principal de bolas 5.

El aire que sale por la boca 11 pasa a la parte 14 del  
recipiente en donde está el electroventilador 2.

15 La fig. 2 en donde los mismos elementos van designa-  
dos por el mismo número, ayuda a comprender cuanto hemos  
descrito en la fig. 1.

Sobre la fig. 3 vamos a describir, con un poco mayor  
detalle, el sistema mecánico del pase automático de bolas.

20 Con referencia a esta figura, observamos que la palan-  
ca 10 girando sobre el eje 21 desplaza a los brazos 17 y 19  
de la horquilla que constituye este sistema.

25 En la posición normal está como se representa en esta  
figura, merced a un muelle o resorte, cuya acción hay que  
vencer para desplazarlo en el sentido indicado por las fle-  
chas 16, 18 y 20 cuando se desea abatir el brazo 17 y de-  
jar pasar a una nueva bola.

30 En esta figura, la dirección que siguen las bolas es-  
tá señalada con las flechas 15 y el tubo conductor, analo-  
gamente a las figuras 1 y 2 designando con 7.

N O T A

El presente registro consta de las siguientes reivindicaciones:

1.- Máquina para el juego del bingo, caracterizada por estar constituida por un recipiente cuyo interior está dividido en tres compartimientos, uno de ellos situado en la parte inferior, en el que va alojado un electroventilador, y los otros dos sobre éste y separados entre sí por una trampilla desplazable; enlazando cada uno de los compartimientos superiores hay un tubo conductor de bolas, en cuyo interior se ha dispuesto un mecanismo de pase automático de bola; uno de los dos recipientes superiores está enlazado con el inferior por un orificio en el cual va situada la boca de un electroventilador, cuyo aire a presión impulsa las bolas contenidas en este orificio, obligándolas a desplazarse por el tubo conductor, deteniéndose en una zona del mismo, merced al dispositivo de paso de bola para su lectura y continuando su recorrido hasta salir del tubo conductor y pasar al compartimiento situado al otro lado de la trampilla.

2.- Máquina, según la reivindicación anterior, caracterizada porque el dispositivo de pase automático de bolas consiste en una horquilla cuyos dos lados se suben alternativamente mediante una palanca, siendo su posición normal la fijada por la acción de un muelle cuando éste no está trabajando.

3.- " Máquina para el juego del bingo."

1 Según se describe y reivindica en esta memoria des-  
criptiva.

Se detalla e ilustra con los dibujos que se acompañan.

5 Y cuya memoria descriptiva consta de 6 hojas de texto  
foliadas y escritas a máquina por una sola de sus caras.

Madrid,

16 ABR. 1977

10 CARLOS ROES  
R. P.

Fdo.: Pedro Matamoros

10

15

20

25

30

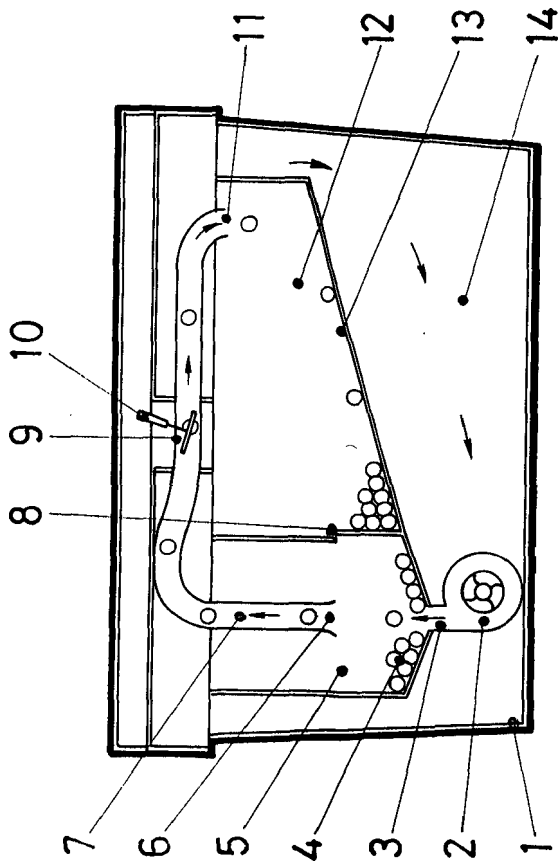


Fig. 1

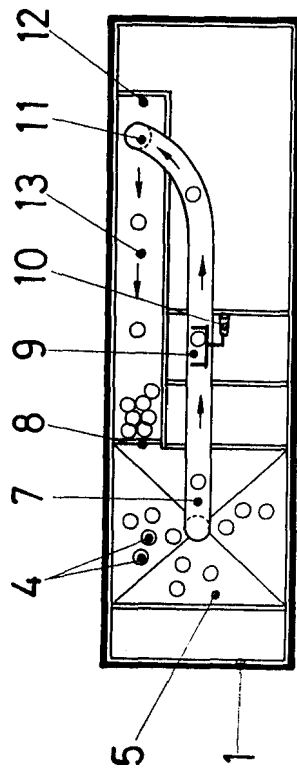


Fig. 2

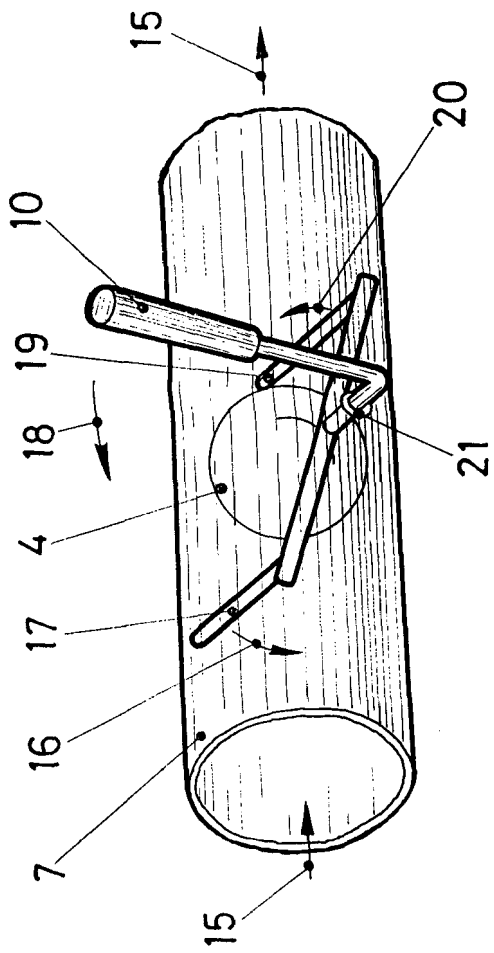


Fig. 3

*[Handwritten signature]*