

227860

227860



MEMORIA DESCRIPTIVA

para una Patente de Invención, por veinte años, por:
"UN DISPOSITIVO REMOLCADO PARA LA PULVERIZACION DE
MATERIALES PULVERULENTOS PARA COMBATIR LAS PLAGAS
AGRICOLAS", a favor de AEROSOL, S. A., entidad española,
residente en MADRID, c/ Evaristo San Miguel núm. 26.-

=====

En los dispositivos pulverizadores de materiales
pulverulentos para combatir las plagas del campo, arras-
trados por un tractor o por otro medio de tracción
mecánica o animal, no ha podido contarse hasta ahora
con la deseable flexibilidad de dirección del chorro
lanzado por el aparato. En este aspecto, estos aparatos
remolcados se hallan en desventaja frente a los aparatos

5.-



10.- aparatos pequeños soportados por el operario encargado de realizar la pulverización. Sin embargo, estos aparatos pequeños son de rendimiento escaso y, por tanto, se ha preferido hasta ahora soportar los inconvenientes de los aparatos remolcados para aprovechar su mayor rendimiento.

15.- No obstante, la solución ideal consistiría en dotar a estos aparatos remolcados de una flexibilidad en la dirección del chorro de material que les permitiera competir, también en este aspecto, con los aparatos pequeños.

20.- El objeto de este invento es la creación de un aparato pulverizador de este tipo con las ventajas señaladas.

25.- Este aparato se caracteriza porque consta, en combinación, de una plataforma de arrastre soportada sobre ruedas; una tolva en esta plataforma para contener el material a pulverizar; un grupo moto-ventilador dispuesto también en la plataforma; una tubería que une la boca de salida del chorro de aire del ventilador con la abertura de descarga de la tolva; un dispositivo de regulación del arrastre del polvo, intercalado en esta tubería; una boquilla pulverizadora; una tubería que une la salida de la tolva, aguas abajo del dispositivo de regulación, con la boquilla de salida, consistiendo esta tubería de unión en dos partes que

30.-

- 3 227860



- 35.- pueden girar relativamente entre sí; medios consistentes en un volante para provocar el giro en un plano horizontal de la boquilla de pulverización; un dispositivo de ajuste de la boquilla de pulverización que hace posible el pivotamiento de esta en un plano vertical, subiéndola o bajándola por encima de la horizontal,
- 40.- siendo todos estos medios de regulación, es decir, el de arrastre del polvo de la tolva, el de giro de la boquilla en un plano horizontal y el de inclinación de la boquilla en un plano vertical, accionables desde el asiento del operario previsto también en la plataforma de arrastre.
- 45.-

Para que no existan dudas acerca de este invento a continuación se hará una descripción detallada del mismo en relación con el dibujo anejo, en el cual:

- 50.- La figura 1 es una vista esquemática en alzado del dispositivo del invento; y

La figura 2 es una vista de detalle del dispositivo de regulación de la inclinación de la boquilla.

- 55.- Con referencia a los dibujos, el aparato consiste en una plataforma de arrastre -1- soportada por ruedas y que se engancha al medio de arrastre, mecánica o animal, mediante la barra de enganche -3-, cuya inclinación puede regularse por medio de la placa agujereada -2-.

Sobre la plataforma -1- y por medio del armazón



60.- -8-, va soportada la tolva -6- que contiene el material pulverulento a pulverizar y que es cerrada por la tapa -7-.

65.- Montado en la plataforma hay un grupo moto-ventilador -4- que puede consistir en un pequeño motor de explosión acoplado directamente a un ventilador centrífugo del tipo de expulsión, es decir, que lanza un chorro de aire a presión por su boca de salida.

70.- Conectando la boca de salida del ventilador y la abertura de descarga de la tolva -6- hay una tubería -5- en la cual, como puede apreciarse en la figura, hay un dispositivo que regula la cantidad de polvo arrastrado o también la fuerza de este arrastre al estrangular la salida del aire del ventilador mediante una placa que actúa como compuerta. Este dispositivo de regulación del arrastre puede manejarse desde el asiento -21- para el operador por medio de un pedal -22-, por ejemplo.

80.- La boquilla de pulverización -14- está unida con la tubería -5- a través de otra tubería compuesta de dos partes -9- y -12-, acopladas entre sí con posibilidad de giro mediante el manguito -10-. Como el ramal superior -12- está aproximadamente horizontal, se deduce que el giro de la parte -12- con relación a la parte -9-, que es fija, provocará la rotación de la boquilla en un plano virtualmente horizontal.

85.-

227860



Este desplazamiento de la boquilla -14- en un plano horizontal se logra mediante el volante -11-, que puede ser accionado desde el asiento -21- y que es solidario del manguito -10- el cual lo es, a su vez, del codo -12- que conduce a la boquilla pulverizadora -14-.

Para lograr la inclinación de la boquilla -14- en un plano vertical, la boca de salida del codo -12- termina en dos salientes de forma sustancialmente triangular, en los cuales están pivotados en -16- dos salientes correspondientes de la boquilla -14-. A su vez estos salientes de la boquilla -14- tienen una ranura arqueada -15- en la que puede deslizarse una espiga prevista en cada saliente del codo -12-, constituyendo los extremos de esta ranura topes que, en cooperación con estas espigas, limitan la inclinación hacia abajo o hacia arriba de la boquilla -14-. El conjunto va rodeado por el manguito hermetizador -13-. Fijo en -17- al saliente de la boquilla -14- va el extremo de un cable -18- que a través de su funda de guía -19-, conduce a un pedal gemelo del -22- de regulación -20-, donde es anclado su otro extremo, pudiendo ser también accionado este pedal -20- desde el asiento -21-.

El funcionamiento de este aparato es el siguiente

En una plantación, los árboles no tienen todos el mismo tamaño, es decir, no tienen todos la misma extensión, ni la misma altura, ni la misma forma,



115.- aunque estas características son aproximadas. Además, en muchos casos existe cierta irregularidad en su disposición y todos estos factores aconsejan la flexibilidad en el lanzamiento del material a que antes se ha aludido.

120.- El aparato descrito contiene tres posibilidades de regulación. La fuerza de la impulsión es ajustada provocando una estrangulación más o menos acentuada en el conducto de salida -5-. El accionamiento del volante -11- motiva un desplazamiento de la boquilla -14- en un plano horizontal para barrer diversas zonas de las plantas que pueden alcanzarse en este plano. Y el desplazamiento a la boquilla -14- en un plano vertical mediante el mando de cable permite llegar a las zonas altas o bajas de los árboles. Como se ve el aparato cumple los fines propuestos.

125.- No se rebasa la idea del invento mediante la introducción de modificaciones o sustitución de equivalentes mecánicos evidentes para los técnicos, por lo que se hace constar que las modificaciones que no afecten a su esencialidad característica se considerarán como incluidas en la presente patente.

130.- N O T A

135.- Descrito suficientemente el objeto de la patente se declaran de novedad y propia invención las siguientes



REIVINDICACIONES

- 140.- 1a.- Un dispositivo remolcado para la pulverización de materiales pulverulentos para combatir las plagas agrícolas, caracterizado porque consta, en combinación, de una plataforma de arrastre soportada sobre ruedas; una tolva en esta plataforma para contener el material a pulverizar; un grupo moto-ventilador dispuesto también en la plataforma; una tubería que une la boca de salida del chorro de aire del ventilador con la abertura de descarga de la tolva; un dispositivo de regulación del arrastre del polvo, intercalado en esta tubería; una boquilla pulverizadora; una tubería que une la salida de la tolva, aguas abajo del dispositivo de regulación, con la boquilla de salida, consistiendo esta tubería de unión en dos partes que pueden girar relativamente entre sí; medios consistentes en un volante para provocar el giro en un plano horizontal de la boquilla de pulverización; un dispositivo de ajuste de la boquilla de pulverización que hace posible el pivoteamiento de ésta en un plano vertical, subiéndola o bajándola por encima de la horizontal, siendo todos estos medios de regulación, es decir, el de arrastre del polvo de la tolva, el de giro de la boquilla en un plano horizontal y el de inclinación de la boquilla en un plano vertical, accionables desde el asiento del operario previsto también en la plataforma de arrastre.
- 145.-
- 150.-
- 155.-
- 160.-

227860



165.- 2ª.- UN DISPOSITIVO REMOLCADO PARA LA PULVERIZACION DE MATERIALES PULVERULENTOS PARA COMBATIR LAS PLAGAS AGRICOLAS.

Todo según se describe y reivindica en la presente Memoria descriptiva que consta de ocho hojas y se ilustra en el dibujo que a la misma se acompaña.

Madrid, 11 de Abril de 1.956.

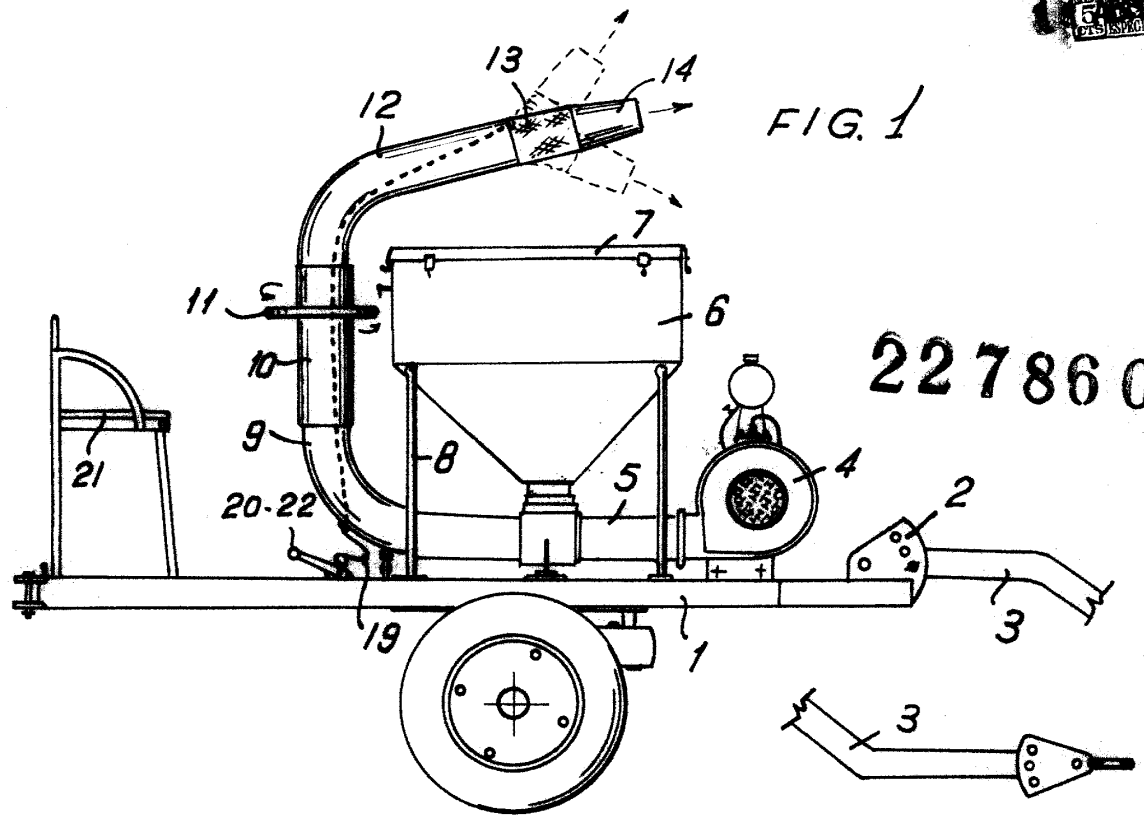


FIG. 1

227860

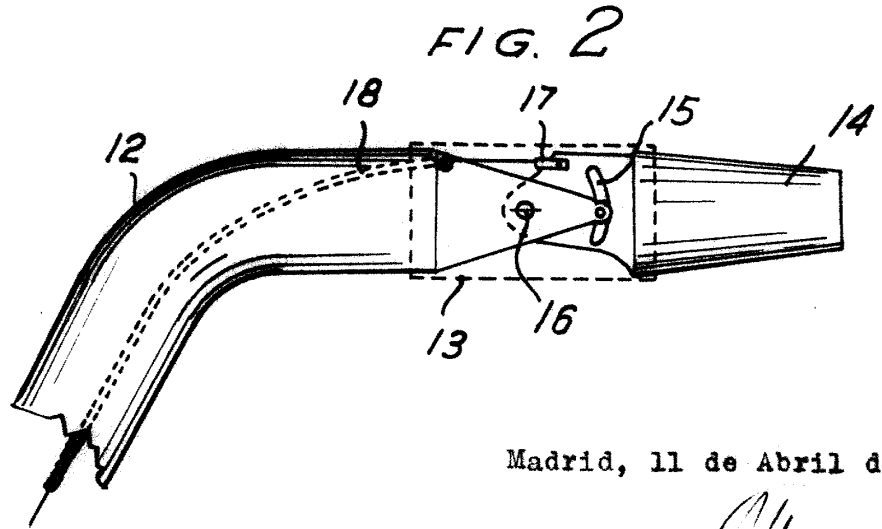


FIG. 2

Madrid, 11 de Abril de 1.956.

Escala variable.