



ESPAÑA



ES

11

21

22

NÚMERO

FECHA DE PRESENTACION

227855

227855

© 1977

MODELO DE UTILIDAD

30 PRIORIDADES:		
31 NUMERO	32 FECHA	33 PAIS
47 FECHA DE PUBLICIDAD		51 CLASIFICACION INTERNACIONAL B65F
54 TITULO DE LA INVENCIÓN "PAPELERA PERFECCIONADA"		
71 SOLICITANTE (S) MARINA ORBETA LOPATEGUI		
DOMICILIO DEL SOLICITANTE Gran Vía, 51 - 4º izda. BILBAO-11		
72 INVENTOR (ES)		
73 TITULAR (ES) MARINA ORBETA LOPATEGUI		
74 REPRESENTANTE JUAN DE RAFAEL MINGUELL		

1.039-dz

1 La presente memoria descriptiva tiene como fin la -
declaración del objeto sobre el que ha de recaer el privilegio -
de explotación industrial y comercial, exclusivo en el territo--
rio nacional de un Modelo de Utilidad, de acuerdo con la vigente
5 Legislación, que, como el enunciado indica, se trata de "PAPELE-
RA PERFECCIONADA".

 La invención hace referencia a una papelera que ha
sido mejorada en sus características estructurales, de forma que
pueda ser ventajosamente utilizada al fin a que se destina.

10 Las papeleras que normalmente se utilizan en la ac-
tualidad, plantean problemas de aplicación importantes.

 Uno de estos problemas, que viene derivado de la --
propia estructura de la papelera, es el de la estética, puesto -
que todos los desperdicios (papeles, basura, etc.) que en ellas
se depositan están a la vista, afeando con ello el lugar donde -
15 la papelera está instalada, sobre todo cuando ésta está ya sufi-
cientemente llena. Como consecuencia de ello se deriva otro pro-
blema de higiene, ya que al ser fácilmente accesible a su inte--
rior, se provoca la manipulación de todos los productos en ella
depositados, sobre todo por los niños, y en ocasiones se origina
20 el vuelco de la papelera.

 La invención se relaciona con una papelera, que por
su particular estructura evita "todos los inconvenientes anterior-
mente mencionados, posibilitando la limpieza de los lugares don-
de las mismas van a ser instaladas, amén de una mayor atracción
25 en la utilización de las mismas.

 De acuerdo con la invención, la papelera está cons-
tituida por una estructura soporte conformada a modo de cajón p-
que está abierta superiormente y que está provista de una puerta
de acceso lateral. En el interior de dicha estructura se aloja -
30 una caja o papelera propiamente dicha de forma que puedan deposi-
tarse los papeles y otros desperdicios por la parte superior y

1 sin embargo solamente pueda ser extraída la papelera de la es--
estructura soporte para el vaciado, a través de la apertura de la
puerta de dicha estructura soporte.

5 La imposibilidad de extracción de la caja, se con-
sigue, preferentemente, mediante la incorporación en la parte -
superior de la estructura soporte de una visera en forma above-
dada o curvada, abierta lateralmente, de forma que por estos la-
terales se puedan depositar los desperdicios que practicamente
quedan ocultos a la vista a través de la propia visera curvada.

10 Para comprender mejor la naturaleza del invento en
el plano adjunto representamos (a título de ejemplo meramente i
lustrativo y no limitativo) una forma preferente de realización
industrial, a la que nos remitimos en nuestra descripción sobre
dicho plano:

15 Las figuras 1 y 2 muestran sendas vistas en alzado
y de frente de la papelera objeto de la invención.

La figura 3 muestra la papelera abierta para el --
acceso al interior de la misma.

20 Tal y como se observa en las figuras, la papelera -
objeto de la invención está constituida por una estructura sopor-
te (1) a modo de cajón que está unida a una columna (2) a su vez
solidaria de la base (3). Esta base (3) presenta los correspon-
dientes orificios de anclaje al suelo, aunque obviamente puede
utilizarse otro tipo de fijación. Incluso es posible que la pape-
lera no vaya fijada tal y como se indica, es decir que no tenga
25 la columna (2) y base (3), siendo realizada la solidarización -
de la misma por ejemplo directamente.

30 La referida estructura soporte (1) está abierta su-
periormente y presenta lateralmente una puerta (4) de acceso al -
interior de la estructura (1). Esta puerta (4) dispone de la co-
rrespondiente cerradura (5) mediante la cual se puede cerrar la
puerta (4).

1 En el interior de la estructura soporte (1) se alo-
ja la papelera (6) propiamente dicha a modo de caja, la cual dis-
pone de su correspondiente asidero (9), para facilitar la ex---
tracción de la misma al exterior, para la evacuación de los des--
5 perdicios depositados.

La estructura soporte (1) comporta superiormente u-
na placa a modo de visera (7) curvada, de modo que por sus late-
rales (8) se pueda permitir el acceso al interior de la estructu-
ra (1) para depositar los papeles y otros desperdicios en el in-
terior de la caja (6). Dicha visera (7) impide la extracción de
10 la papelera (6) por la parte superior y se constituye además co-
mo elemento de ocultamiento de los desperdicios ya depositados.

Es evidente que con esta estructuración de papelera
se obtienen grandes ventajas, entre las que destacamos:

15 1ª) Imposibilidad de manipulación extraña de la mis-
ma. Como el acceso al interior de la estructura (1) tiene que ha-
cerse a través de la puerta (4), se evita la posibilidad de vuel-
cos y manipulaciones de la papelera (6) ya que para ello es ne-
cesario abrir la puerta.

20 2ª) Se elimina, la posibilidad de manipular en los
desperdicios.

3ª) Se ocultan, a través de la visera (7), los des-
perdicios ya depositados.

4ª) Facilidad de evacuación de los desperdicios.

25 Por todo ello permite una mayor limpieza del lugar
donde la misma es instalada y sobre todo un mayor atractivo en
su utilización.

30 Descrita suficientemente la naturaleza del presen-
te invento, así como su realización industrial, sólo cabe añadir
que en su conjunto y partes constitutivas es posible introducir
cambios de forma, materia y disposición, sin salirse del cuadro
del invento, en cuanto tales alteraciones no supongan variación

.../...

1 sustancial del mismo.

El solicitante, al amparo de los Convenios Internacionales sobre Propiedad Industrial, se reserva el derecho de extender la presente demanda a los países extranjeros si fuera posible, reivindicando la misma prioridad de la presente solicitud

5 NOTA

El Modelo de Utilidad que se solicita por veinte años para España, de acuerdo con la vigente Legislación sobre Propiedad Industrial, deberá recaer sobre "PAPELERA PERFECCIONADA", en todo de acuerdo con las siguientes:

10 REIVINDICACIONES

15 1.- Papelera perfeccionada, esencialmente caracterizada porque está constituida por una estructura soporte conformada a modo de cajón, abierto superiormente y provisto de una puerta, yendo incorporada en el interior de dicha estructura una caja o papelera propiamente dicha de manera que puedan depositarse -- los desperdicios y los papeles por la parte superior y sólo pueda ser extraída la papelera de la estructura soporte para su vaciado, a través de la apertura de la puerta de dicha estructura soporte.

20 2.- Papelera perfeccionada, en todo de acuerdo con la 1ª reivindicación, caracterizada porque la estructura soporte presenta superiormente una visera curvada que impide la extracción superior de la caja-papelera, pero que posibilita la deposición lateral de los desperdicios, constituyéndose además en elemento de ocultamiento de dichos desperdicios.

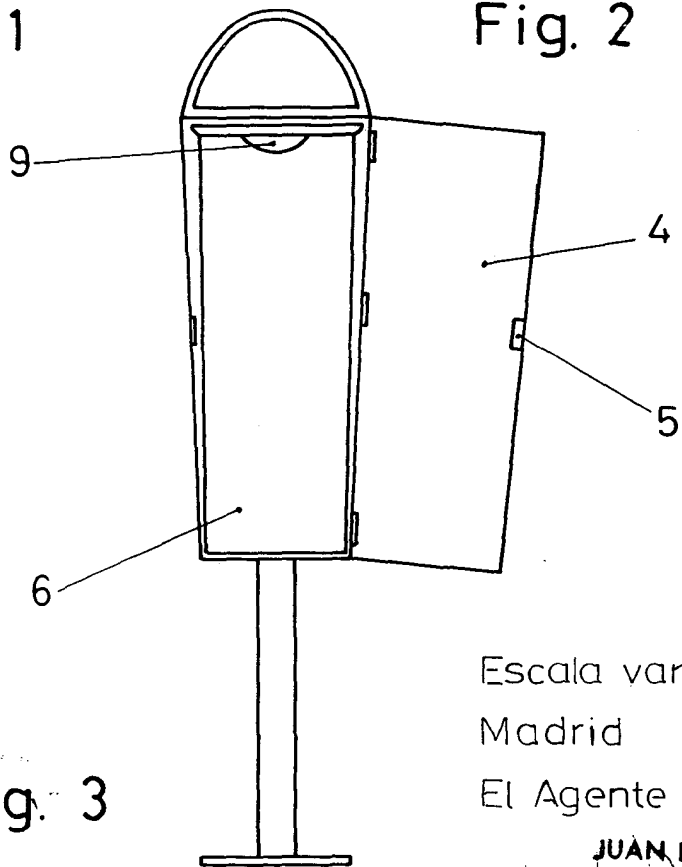
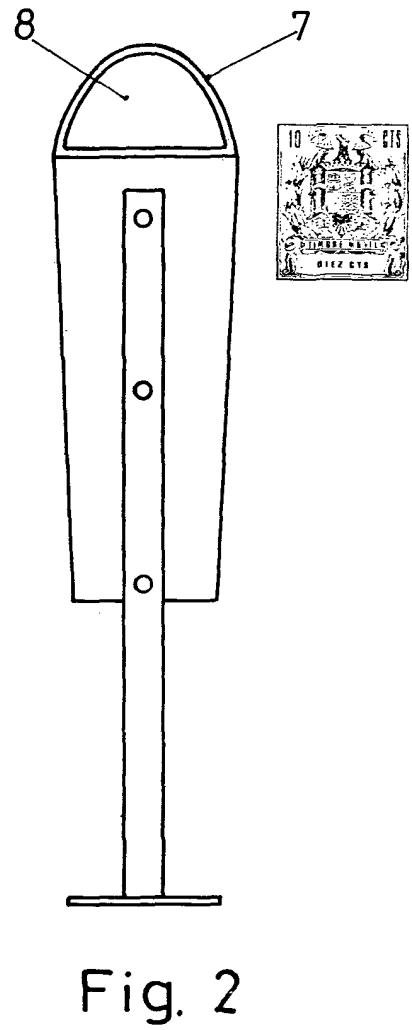
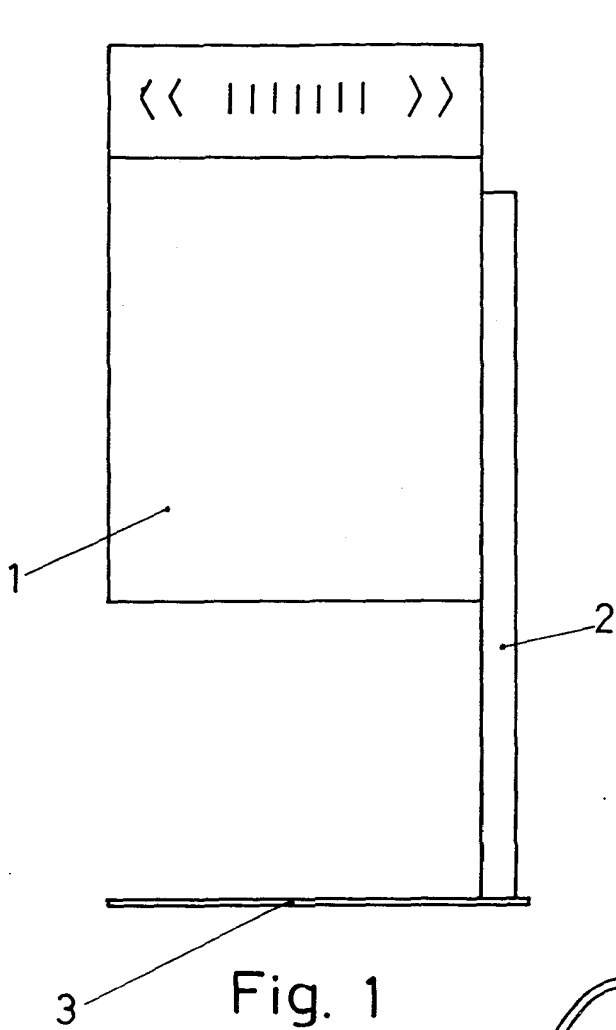
25 3.- "PAPELERA PERFECCIONADA"

Según queda sustancialmente descrito en la presente memoria descriptiva que consta de cinco hojas mecanografiadas por una sola cara, acompañadas de sus correspondientes dibujos.

30 Madrid a

EL JUAN DE RAFABIAL.-

P. P. 



Escala variable

Madrid

El Agente Oficial

JUAN DE RAFAEL

P. P.

Jacinto Genta