



ESPAÑA

19	ES	11	NUMERO	227851	10	Y
		21				
		22	FECHA DE PRESENTACION	15 ABR. 1977		

227851

MODELO DE UTILIDAD

30	PRIORIDADES:	32	FECHA	33	PAIS
31	NUMERO				

47	FECHA DE PUBLICIDAD	51	CLASIFICACION INTERNACIONAL
			A63 F

54	TITULO DE LA INVENCIÓN
	"JUEGO DE RULETA".

71	SOLICITANTE (S)
	D. FRANCISCO SANCHEZ SANCHEZ.

	DOMICILIO DEL SOLICITANTE
	MADRID, C/ Luis de la Torre, 18.

72	INVENTOR (ES)

73	TITULAR (ES)

74	REPRESENTANTE
	D. ANGEL LUIS DE LA HERRAN Y DE LAS POZAS.

El presente Modelo de Utilidad se refiere a una ruleta tomando como punteo figuras de flores, animales o similares y en combinación con una apuesta prefijada en determinados cartones combinativos en poder del jugador.

5. Normalmente el juego de la ruleta presenta un tambor giratorio en eje vertical, mientras que el tanteador es móvil que se encaja en los punteos siguiendo un azar de tope, lo que obliga a disponer de una determinada instalación, más o menos complicada, difícil de trasladar de un lado para otro como correspondería a un juego casero y de gran divulgación.
- 10.

Con el fin de llegar a disponer de un dispositivo que cumpliendo las reglas de azar de una ruleta y, al mismo tiempo, permita y admita un movimiento de acuerdo con los caprichos de los usuarios es lo que se buscó en la presente realización que vamos a describir sobre los dibujos de la lámina adjunta y en la que se representa una realización preferida dada a título de ejemplo y sin carácter limitativo.

- 15.

En los dibujos:

- La figura 1 muestra una vista perspectiva de la ruleta montada y lista para funcionar, y
- 20.

la figura 2 muestra el apostador manejado y en poder del usuario.

5. Sobre un pedestal 1 realizado en lazo de alambre con una elevación 2 vertical que sirva de soporte al eje en el que juega un disco 3 en cuya periferia están aplicadas paralelamente al círculo del canto una serie de figuras 7 en correspondencia con un pitón limitador 6 que topa, en su paso y al girar el disco 3 con lengüeta elástica 5 fijada a un brazo solidario 4 al eje fijo de articulación del disco.

10. Con esta disposición al empujar el disco 3 a girar en un determinado sentido, los pitones 6 que marcan posición de cada figura 7 va tropezando con la lengüeta 5 que la deforman a costa de frenar el movimiento hasta producir la detención en un determinado lugar que será el marcado por el azar para el punteo y tanteo correspondiente.

15. En la figura 2 podemos comprobar como la tarjeta apostante 8 en poder de un determinado jugador, dará el triunfo si consigue coincidir con la posición de detención, con una posibilidad variable a tenor del número de apuestas facilitadas en la tarjeta apostadora 8.

20.

Dentro de la esencialidad de la invención caben variantes de detalle, asimismo protegidas y así podrá ser cualquiera la estructura y constitución del pedestal, cualquiera la articulación y fijación del disco móvil, cualquiera la naturaleza de la lengüeta elástica y, desde luego, cualesquiera las dimensiones y materias en que se realice.

NOTA

Hecha la descripción del presente invento se hace constar que lo que se declara como no practicado ni divulgado en España comprende las siguientes

REIVINDICACIONES

1a.- Juego de ruleta, caracterizado por el hecho de constar de un soporte y pedestal ligero y transportable en cuyo candelero se articula, en eje horizontal o ligeramente inclinado, un disco giratorio en el que se disponen paralelamente a la línea de canto una serie de figuras en correspondencia con otros tantos pivotes perpendiculares al plano del disco, que, al girar el disco, forman, a su paso, una lengüeta elástica fijada al extremo de un brazo radial solidario con el eje fijo del disco pro-


duciendo una detención progresiva del mencionado disco que se detendrá marcando una determinada figura que coincidirá o no con la igual dispuesta en tarjeta apostadora en posesión del jugador.

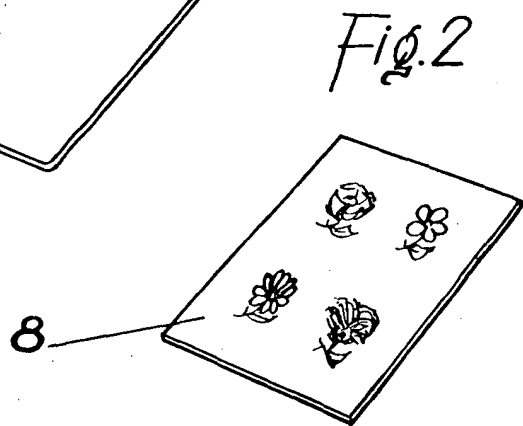
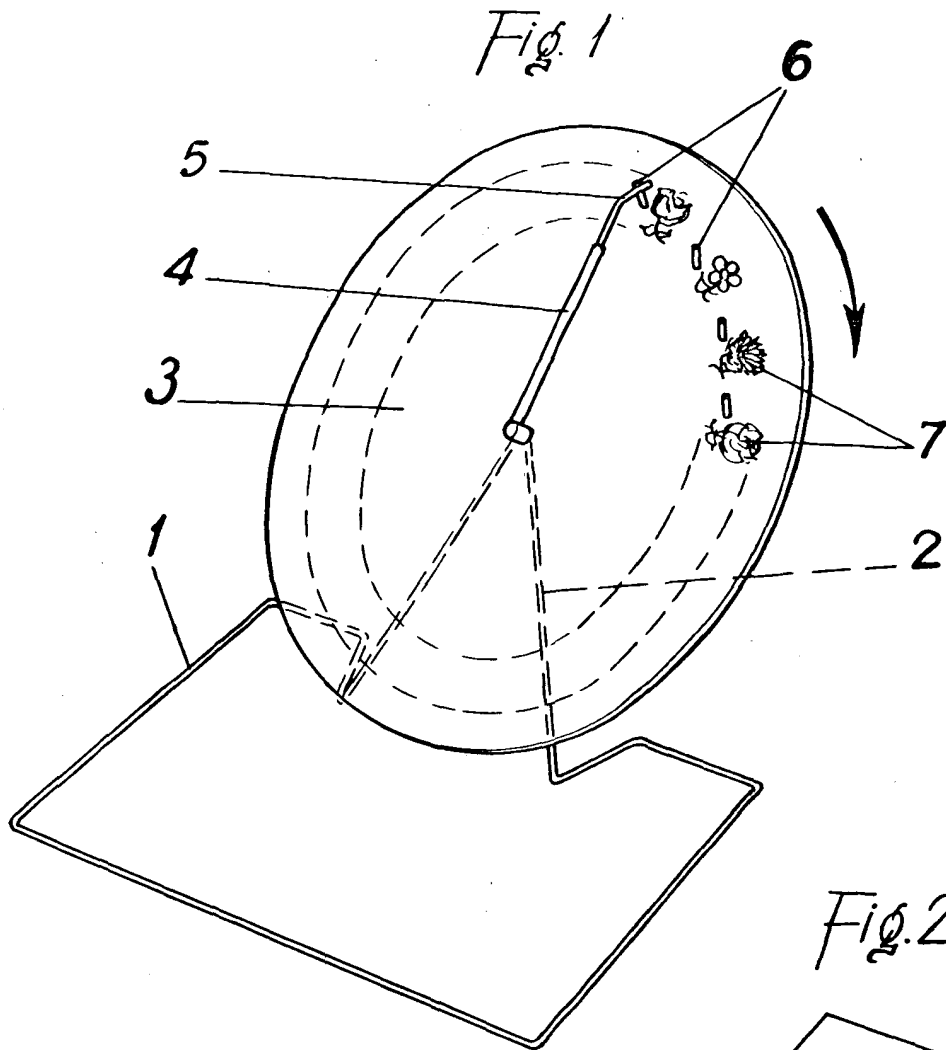
5. 20.- JUEGO DE RULETA.

Según se describe y reivindica en la presente Memoria Descriptiva que consta de cinco hojas foliadas y mecanografiadas por una sola cara y de una lámina de dibujos.

Madrid, a

15 ABR. 1977

EL AGENTE OFICIAL
A.L. DE LAHERRAN Y DE LAS POZAS
APODERADO

Fdo. Guillermo Fernández



Escala variable
MADRID, 15 ABR. 1977

A. L. DE LAHERAN Y LEZARROZAS
A. ODERADO

Fdo.: Gutierrez Fernández