

227835

227835



MEMORIA DESCRIPTIVA

para una Patente de Invención, por veinte años, por:
"MEJORAS INTRODUCIDAS EN LOS DISPOSITIVOS AMPLIADORES
FOTOGRAFICOS", a favor de Don Angel NAVARRO CANDEL,
de nacionalidad española, residente en ESPINARDO.
(Murcia) o/ Calvo Sotelo núm. 20.-

=====

5.- En sabido que las ampliadoras fotográficas han de poseer ciertas posibilidades de ajuste para graduar determinados factores del trabajo realizado con ellas, tales como el tamaño de la copia obtenida, enfoque, etc. Además, la horizontabilidad y paralelismo entre el negativo y el papel sensible han de ser siempre perfectos para evitar faltas de nitidez en la



ampliación obtenida.

- 10.- En las ampliadoras grandes todo esto exige un mecanismo relativamente complicado y voluminoso, con numerosos mandos y órganos al descubierto que reducen la rapidez del trabajo, sobre todo si se tiene en cuenta, que, por su propia naturaleza, estos aparatos han de manejarse en la oscuridad o al menos con una iluminación muy restringida. Además, la disposición actual de estos accesorios u órganos de manejo hace que los aparatos se ensucien fácilmente y sean de limpieza difícil.
- 15.-
- 20.- El presente invento tiene por objeto crear una ampliadora o dispositivo de ampliación en el que se evitan los inconvenientes mencionados, y se caracteriza porque se compone, en combinación, de: una cubierta dorsal para encerrar el mecanismo principal de ajuste de la ampliadora, dos columnas o montantes dispuestos dentro de dicha cubierta, una cadena montada con posibilidad de desplazamiento en piñones soportados por las columnas, un contrapeso, un piñón que engrana con la cadena, un volante exterior de accionamiento, solidario del piñón, un carro solidario de la cadena y susceptible de ser desplazado en sentido vertical
- 25.-
- 30.- alternativo en la cubierta, una horquilla solidaria de este carro y que por tanto toma parte de sus desplazamientos, un dispositivo amplificador sujeto a la horqui-



35.- lla con posibilidad de regulación, y un tablero de soporte del material sensible sobre el que ha de realizarse la copia, teniendo este tablero asimismo medios para regular su horizontabilidad y paralelismo en relación con el negativo.

40.- Para que no existan dudas en la comprensión del objeto de este invento a continuación se hará una descripción detallada del mismo en relación con el dibujo adjunto en el cual su única figura representa una vista en perspectiva del dispositivo del invento.

45.- Dentro de la cubierta -1-, que puede hacerse de madera o un material adecuado cualquiera, existen dos columnas (que no se ven en el dibujo, como tampoco se ve el mecanismo de desplazamiento soportado por ellas), cuyas columnas o montantes soportan dos piñones sobre los cuales puede moverse un circuito cerrado

50.- una cadena por órganos de maniobra que luego se describirá. Un contrapeso va sujeto a esta cadena para facilitar el desplazamiento. Un piñón que engrana con la cadena es solidario del volante -2- que, por su giro, provoca el desplazamiento de la cadena y

55.- también el de un carro solidario de la cadena por cuatro poleas. Solidaria del carro hay una horquilla -3- que soporta la ampliadora, con lo que se desprende que el conjunto "ampliadora-horquilla-carro" participa como un todo físico de los desplazamientos comunicados



60.- a la cadena mediante el volante -2-.

El dispositivo ampliador es en general del tipo conocido. Con ventaja prescinde del uso de lentes condensadores y utiliza sistemas difusores de la luz. Este dispositivo, por ser en si conocido, no será objeto de descripción más detallada en ésta memoria.

65.-

El montaje de la ampliadora sobre la horquilla -3- se realiza sobre tornillos -4- que hacen posible un ligero ajuste por basculación lateral para conseguir en cada caso una perfecta horizontabilidad de la imagen proyectada y un perfecto paralelismo entre el negativo y la superficie -5- en la que se dispone el papel de copia.

70.-

El tablero -5- está soportado en la cubierta -1- con posibilidad de ajuste aproximada mediante el par de listones metálicos perforados -6- -6'- taladrados con orificios a distancias iguales entre si y en cuyos orificios pueden encajar las espigas -7- -7'- fijando asi el tablero -5- en una posición aproximada. El ajuste preciso de este tablero se realiza mediante los tornillos -8- y -9- el primero de los cuales permite la basculación en un sentido y el otro en un eje perpendicular al anterior.

75.-

80.-

Se verá, por tanto, que el invento logra los fines propuestos enunciados al principio el crear un montaje para dispositivo ampliador limpio y cómodo y con

85.-



numerosas posibilidades de ajuste incorporadas en el.

90.- Se hace constar que las modificaciones que puedan ser introducidas en el objeto descrito y que por referirse a la forma, dimensiones y proporciones no afecten a su esencialidad característica, se considerarán a todos los efectos como incluidas en la misma, sean cualquiera las circunstancias que concurren.

N O T A

95.- Descrito suficientemente el objeto de la patente se declaran de novedad y propia invención las siguientes

R E I V I N D I C A C I O N E S

100.- 1ª.- Mejoras introducidas en los dispositivos ampliadores fotográficos, caracterizadas porque se componen, en combinación, de: una cubierta dorsal para encerrar el mecanismo principal de ajuste de la ampliadora, dos columnas o montantes dispuestos dentro de dicha cubierta, una cadena montada con posibilidad de desplazamiento en piñones soportados por las columnas, un contrapeso, un piñon que engrana con la cadena, un volante exterior de accionamiento, solidario del piñon, un carro solidario de la cadena y susceptible de ser desplazado en sentido vertical alternativo en la cubierta, una horquilla solidaria de este carro y que, por tanto, toma parte en sus desplazamientos, un dispositivo amplificador sujeto a la horquilla con posibilidad de regulación, y un tablero de soporte del material sensible

105.-

110.-



sobre el que ha de realizarse la copia, teniendo este tablero asimismo medios para regular su horizontabilidad y paralelismo en relación con el negativo.

115.-

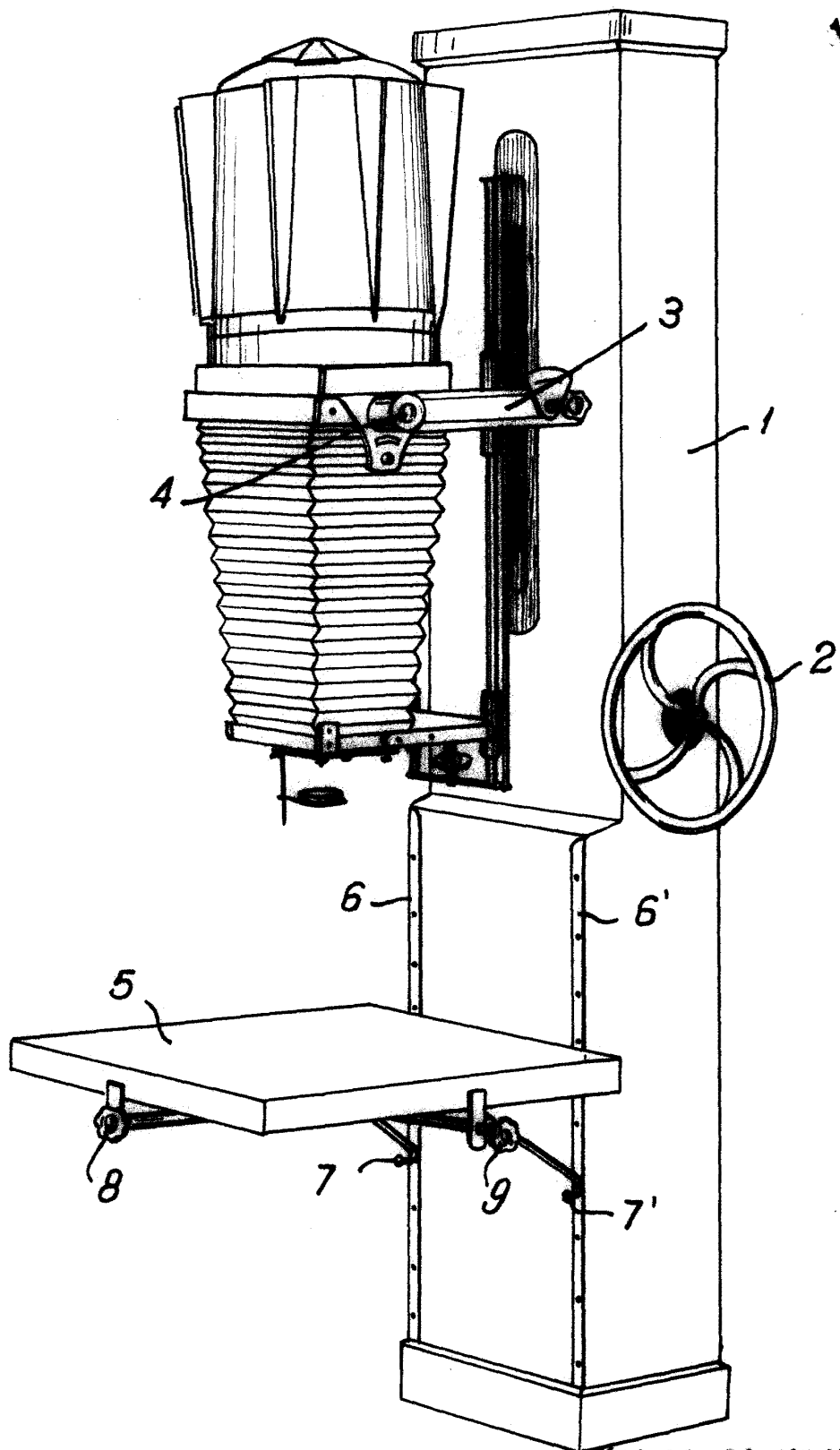
2ª.- MEJORAS INTRODUCIDAS EN LOS DISPOSITIVOS AMPLIADORES FOTOGRAFICOS.

Todo según se describe y reivindica en la presente Memoria descriptiva que consta de seis hojas y se ilustra en el dibujo que a la misma se acompaña.

Madrid, 10 de Abril de 1.956.

Claver

10



Escala variable.

Madrid, 10 Abril 1.956.