

227813

227813



P A T E N T E D E I N V E N C I O N

por VEINTE años

en España, a favor de D. Domingo IZQUIERDO RUIZ,
D. Domingo IZQUIERDO BAGUENA, y D. Julio IZQUIER-
DO BAGUENA, de nacionalidad española, residentes
en Zaragoza, c/ San Antonio nº 24. (Delicias), por:
"PERFECCIONAMIENTOS EN LOS DISPOSITIVOS DE CIERRE
Y SEGURIDAD PARA CERRADURAS"

-ooOoo-

MEMORIA DESCRIPTIVA

Esta Patente de Invención, comprende unos per-
feccionamientos en los dispositivos para apertura
y cierre en los pestillos de cerraduras, con los
cuales se proporcionan a estos elementos unas ca-
racterísticas de funcionamiento original, merced a
las cuales se consiguen importantes ventajas prác-
ticas y económicas respecto a las formas ya conoci-
das.

5.-



227813

guridad, que una vez actuado, impide el cierre de la puerta por cualquier impulso ajeno a la voluntad.

5.- Al igual que en el caso anterior, y merced al citado dispositivo de seguridad, se consigue una perfecta independencia, en el caso de ser requerido el aislamiento de una habitación, por ejemplo, si dotamos su puerta de este mecanismo.

10.- Estos son los detalles fundamentales que dan lugar a esta patente y con el fin de que su comprensión resulte lo más sencilla posible, se acompaña a esta memoria y solamente a título de ejemplo unos planos ilustrativos de los distintos elementos de que consta.

15.- Esta exposición, sirve de base para dar un ejemplo de la idea del invento, y sugiere un conjunto práctico del mismo aunque hagamos constar que éste no queda limitado a los detalles exactos de esta memoria y por consiguiente, deberá observarse desde un punto de vista ilustrativo y de ningún modo restrictivo.

20.- Los párrafos sucesivos, describen con la ayuda de los planos citados, las características fundamentales y funcionales que cumplen cada uno de los dispositivos representados.

25.- En dichos planos:

La fig. 1ª, representa una proyección ortogonal del bloque o chásis de contención de los dis-

227813

tintos dispositivos que verifican la apertura o cierre de la cerradura.

5.- Consiste la referida pieza en un bloque paralelepípedo cuadrangular de caras rectangulares, en una de cuyas caras mayores, se efectúan los rebajes pertinentes para la recepción de los diversos elementos que contiene.

10.- Tales rebajos afectan a otras dos de sus caras en las medidas y dimensiones que pueden fácilmente observarse en el exámen de la citada figura 1ª.

15.- En la parte izquierda del bloque, y siempre refiriéndose a la citada figura 1ª, puede apreciarse la oquedad mayor del bloque, tanto en anchura como en profundidad, que tiene por misión permitir el alojamiento del pestillo y del muelle con la suficiente holgura que permita el desplazamiento del pestillo en la dirección requerida, en un sentido o en otro.

20.- El ángulo superior derecho de la citada oquedad mayor, y en sentido conveniente, se vé prolongado por una canal en sentido conveniente que permite el deslizamiento y guía de un vástago del que está dotado el pestillo y que en su descripción y a su debido tiempo describiremos.

25.- Arriba y abajo de la canal ante dicha e inmediata a ella se observa en la figura 1ª unos rebajes de configuración apropiada para la recepción del vástago del que está dotado el pestillo y que en su descripción y a su debido tiempo describiremos.



227813

Arriba y abajo de la canal, antes dicha, e inmediatamente a ella se observa en la figura 1ª unos rebajos de configuración apropiada para la recepción del vástago de la biela así como su deslizamiento por dicha oquedad.

5.-

También observamos en la referida figura, cuatro orificios circulares, uno de ellos situado debajo de las oquedades referidas en el párrafo anterior que además de ser superior en diámetro a los otros tres restantes, perfora el bloque totalmente por lo que su configuración se patentiza en su cara opuesta.

10.-

Los restantes orificios, situados en las proximidades de tres de los vértices del bloque presentan su conducto roscado para la fijación de la chapa protectora del total mecanismo antes descrito.

15.-

El conjunto de la pieza que constituye el pestillo, está formada por un bloque prismático de sección rectangular, una de cuyas caras se encuentra cortada a bisel hasta su encuentro con su cara opuesta. Parte de este referido bloque es el que tiene por misión impedir, mediante su desplazamiento en sentido adecuado, el giro del elemento al que hayamos dotado de este mecanismo.

20.-

El bloque antes referido presenta un vástago prolongación de él en sentido adecuado que merced a un rebaje que presenta situado en lugar conveniente permite el deslizamiento del conjunto total según el impulso que reciba.

25.-

227813

La fig. 2ª, consiste en una representación diédrica del elemento que antes hablamos.

5.- En la proyección de dicha pieza sobre el plano vertical, se representa por -2- el bloque del pestillo, con -1- su superficie biselada, por -3- el vástago adosado a él y por -4- la oquedad que este presenta para alojamiento del extremo del brazo de la biela.

10.- En su representación sobre el plano horizontal hemos dotado a las mismas partes del conjunto con idénticos números para facilitar la comprensión del conjunto total.

15.- La biela -5- impulsora del vástago del pestillo está formada por un bloque cilíndrico de longitud y diámetro adecuado que presenta en su parte lateral, próxima a una de sus bases, un vástago -6- en cuya extremidad -7- adopta una configuración semicilíndrica, la cual permite su deslizamiento por una de las oquedades del bloque y del vástago del pestillo.

20.- Este elemento se encuentra representado en la fig. 3ª según dos proyecciones, una sobre el plano vertical, y otra sobre uno lateral.

25.- En dicha figura representamos con el nº -5-, la parte externa del referido cilindro; con el -8- su orificio interior, de sección cuadrangular, con -6-, el vástago y con -7- la superficie cilíndrica que presenta en su extremidad.

La fig. 4ª representa la totalidad del mecanis-



227813

mo ya con las piezas en sus respectivos lugares de funcionamiento, en ello pueden observarse la disposición del pestillo -1- con su vástago -3-. El muelle que proporciona el cierre automático del dispositivo -9-, la biela -5- con su respectivo vástago -6- introducido en el rebajo -4- que presenta el vástago -3- del pestillo. El orificio cuadrangular -8- que presenta el bloque cilíndrico de la biela, en su interior, para la introducción de la barra que produce el movimiento de giro.

5.-

10.-

Todo ello contenido en el bloque -10- el cual lleva adosada la chapa -11-, fijada a él mediante los tornillos -8-, de protección al conjunto del mecanismo.

15.-

La fig. 5ª, representa el mismo mecanismo de la fig. anterior, en el cual se encuentra el pestillo -1- accionado, pudiéndose apreciar el desplazamiento del brazo -6- de la biela -5- arrastrando el vástago del pestillo y comprimiendo por tanto el muelle -9-.

20.-

Al igual que la figura anterior, se representan por iguales números los distintos elementos constitutivos del sistema.

25.-

Esta patente de invención prevé la adopción, al mecanismo antes descrito, de un dispositivo de seguridad.

En la fig. 6ª representamos un corte axial del dispositivo de seguridad. Con el nº -13- y siempre refiriendonos a la citada figura 6ª, indicamos la

227813

- chapa de embellecimiento de que suelen estar dotadas exteriormente casi todas las cerraduras. En esta chapa -13- o placa se adapta el mecanismo de seguridad que supone uno de los objetos de esta patente. Con el nº -14- se representa el agujero de entrada del vástago de la manilla de accionamiento y el nº -15- es una perforación rectangular realizada también en dicha chapa. Bajo la común denominación -16- representamos otros dos orificios más inferiores que la perforación antes dicha.
- 5.-
- 10.-
- Con el nº -17- se representa el corte perfil del vástago receptor del impulso de cierre; dicho vástago tiene la forma adecuada para poder accionar este mecanismo de cierre con toda comodidad.
- 15.-
- tiene el vástago -17- antes referido una prolongación fina de forma cilíndrica -18- en su parte superior a fin y efecto, de conseguir la penetración de él en un orificio que presenta el eje transmisor del impulso de apertura con el fin de inmovilizarlo.
- 20.-
- La fijación del vástago total a la chapa se verifica por medio de una chapita -7- unida a él que permite la disposición correcta del vástago así como su deslizamiento.
- 25.-
- Presenta también esta vástago en la superficie de contacto con la chapa -13- un resorte esferoidal -20- que permite su introducción parcial en los orificios -16- de la citada figura 6ª, penetración que tiene por fin la fijación del vástago en las dos posiciones de apertura libre y cierre.



227813

El orificio de introducción del eje de la manivela presenta una pieza -8- que lo circunda al exterior y permite la fijación de la manivela.

- 5.- Estos son los detalles fundamentales que dan lugar a esta patente, haciéndose constar que los dispositivos antes descritos serán susceptibles de variaciones y modificaciones de detalle que las circunstancias y la práctica pudieran aconsejar, siempre y cuando que, con las variantes que se introduzcan, no se cambie, altere o modifique la esencialidad de esta patente.
- 10.-

- N O T A -

Se declaran como de propiedad y novedad en España el contenido de las siguientes

15.- R E I V I N D I C A C I O N E S

- 1.- Perfeccionamientos en los dispositivos de cierre y seguridad para cerraduras, que se caracterizan por preveer una pieza monobloque que presenta los rebajes y perforaciones pertinentes para alojar en su seno, los distintos órganos de que consta: un pestillo, un muelle de recuperación y una biela.
- 20.-

- 2.- Perfeccionamientos en los dispositivos de cierre y seguridad para cerraduras, que se caracterizan porque el pestillo está constituido por un resbalón que en una de sus caras presenta un vástago con un rebajo o caja próximo a su extremi-
- 25.-

227813

dad, cuyo conjunto en colaboración con la carcasa que lo aloja determina una caja en la que se dispone un muelle de recuperación que actúa permanentemente sobre el resbalón al que mantiene en posición de cierre.

- 5.- 3ª.- Perfeccionamientos en los dispositivos de cierre y seguridad para cerraduras, que se caracterizan por incluir en el conjunto una biela constituida por un cuerpo cilíndrico del que se proyecta un pequeño brazo que se aloja parcialmente en el rebajo del vástago del pestillo y que por giro determina el desplazamiento del conjunto del pestillo por comprensión del muelle de recuperación.

- 10.- 4ª.- Perfeccionamientos en los dispositivos de cierre y seguridad para cerraduras, que se caracteriza por que el cuerpo de la biela tiene efectuado un taladro en el que se aloja el eje de transmisión del giro, el cual cuenta con una perforación para alojamiento del espárrago del mecanismo de seguridad, caracterizándose además por incluir en el conjunto una pieza de cobertura que se fija al bloque que aloja los distintos órganos solidarizando el conjunto.

- 15.- 5ª.- Perfeccionamientos en los dispositivos de cierre y seguridad para cerraduras, que se caracterizan por incluir en el conjunto un mecanismo de seguridad, fijado a la pletina de la cerradura, el cual está constituido por un pulsador deslizante, uno de cuyos extremos se encuentra prolongado por un espárrago que al penetrar en la perforación del eje de giro
- 20.-
- 25.-



- 11 -

227813

determina su inmovilización.

6.- "PERFECCIONAMIENTOS EN LOS DISPOSITIVOS DE
CIERRE Y SEGURIDAD PARA CERRADURAS"

5.- Todo ello tal y como se describe en la memoria
que antecede que consta de ONCE hojas escritas a má-
quina por una sola cara y dibujos que la ilustra.

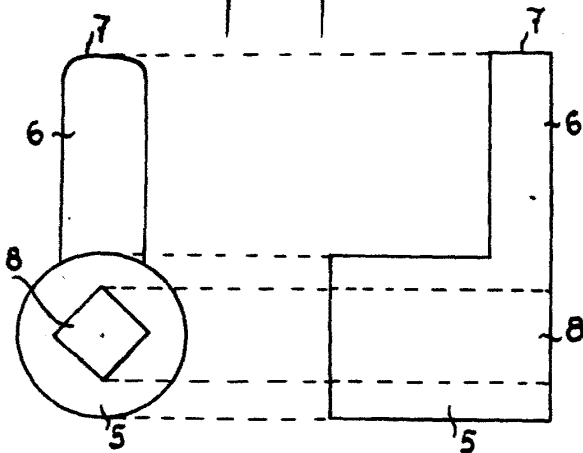
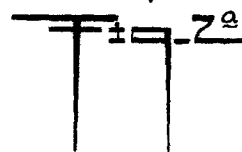
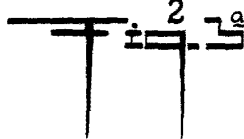
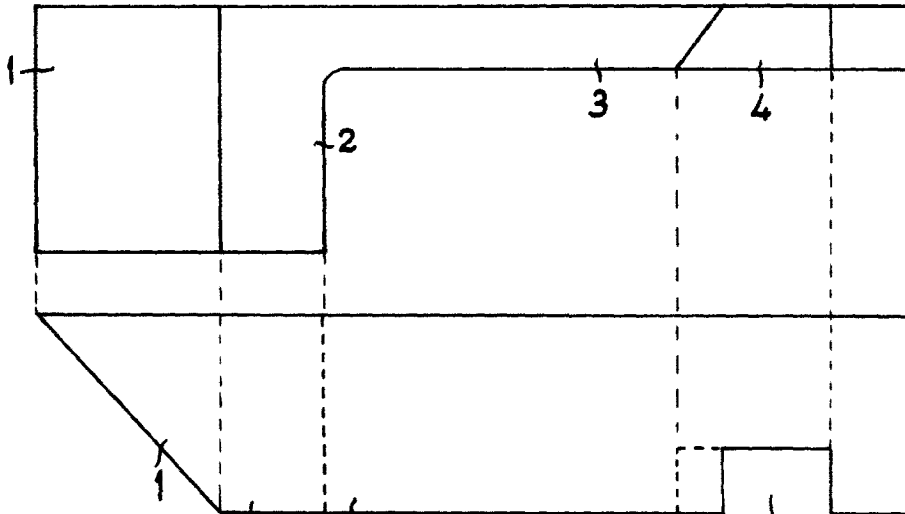
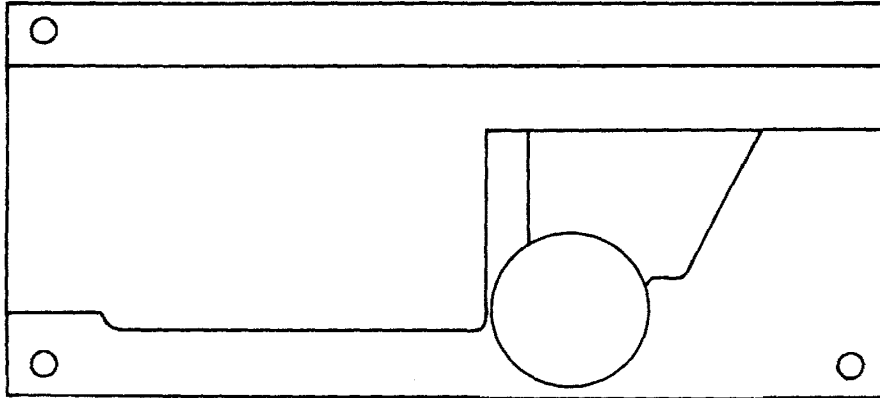
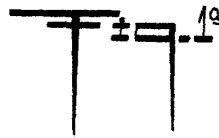
Madrid, 9 de abril de 1.956

E. GONZALEZ VACAS
P. P.

D. DOMINGO IZQUIERDO RUIZ-
D. DOMINGO IZQUIERDO BAGUENA-
D. JULIO IZQUIERDO BAGUENA-

227813

3 HOJAS.-1ª-



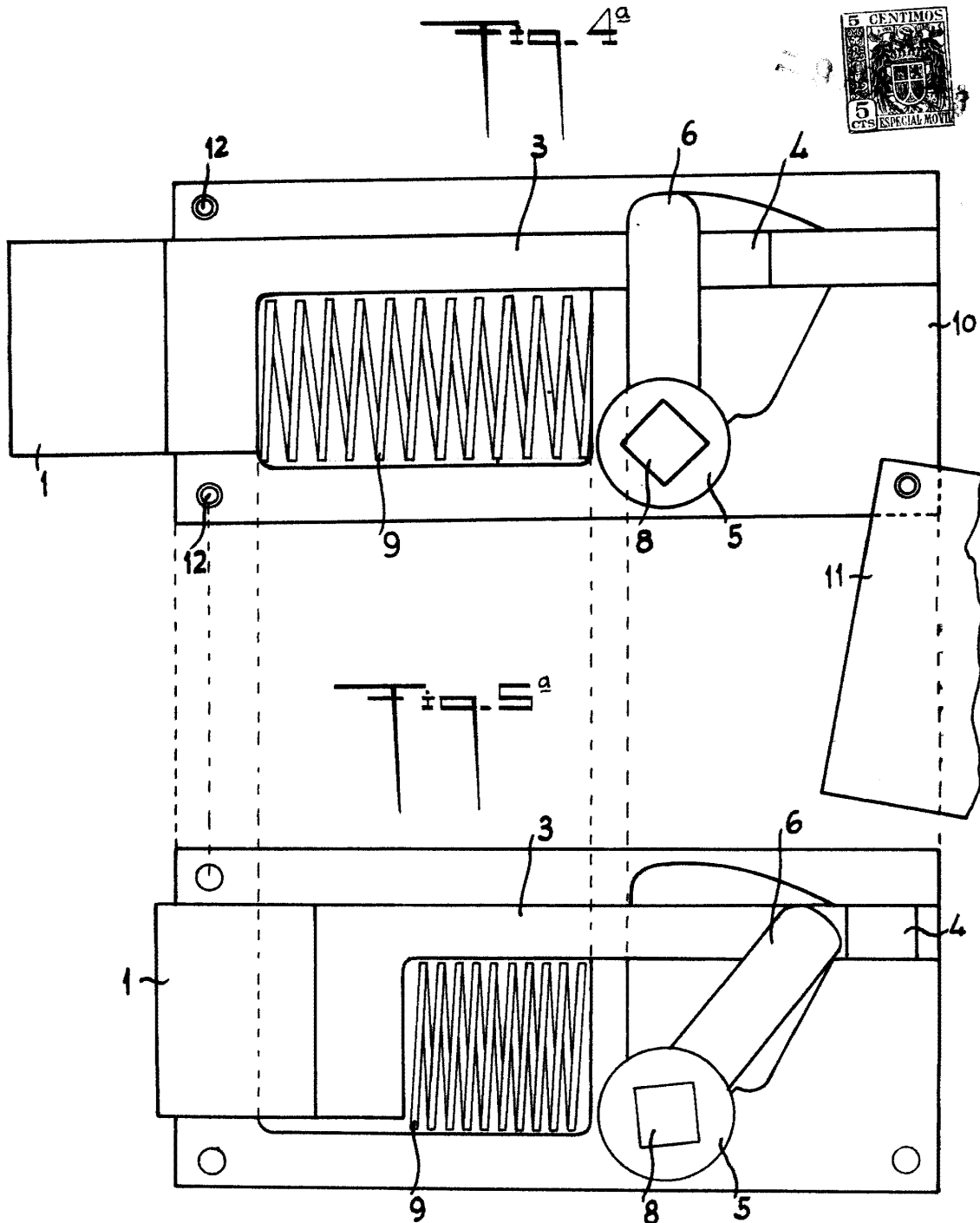
ESCALA VARIABLE.-

MADRID 9 DE ABRIL 1956.-
P. A. E. GONZALEZ-VACAS.

D. DOMINGO IZQUIERDO RUIZ-
D. DOMINGO IZQUIERDO BAGUENA-
D. JULIO IZQUIERDO BAGUENA-

2278 13

3 HOJAS. 2ª



MADRID 9 DE ABRIL 1.956.-
P. A. E. GONZALEZ-VACAS.

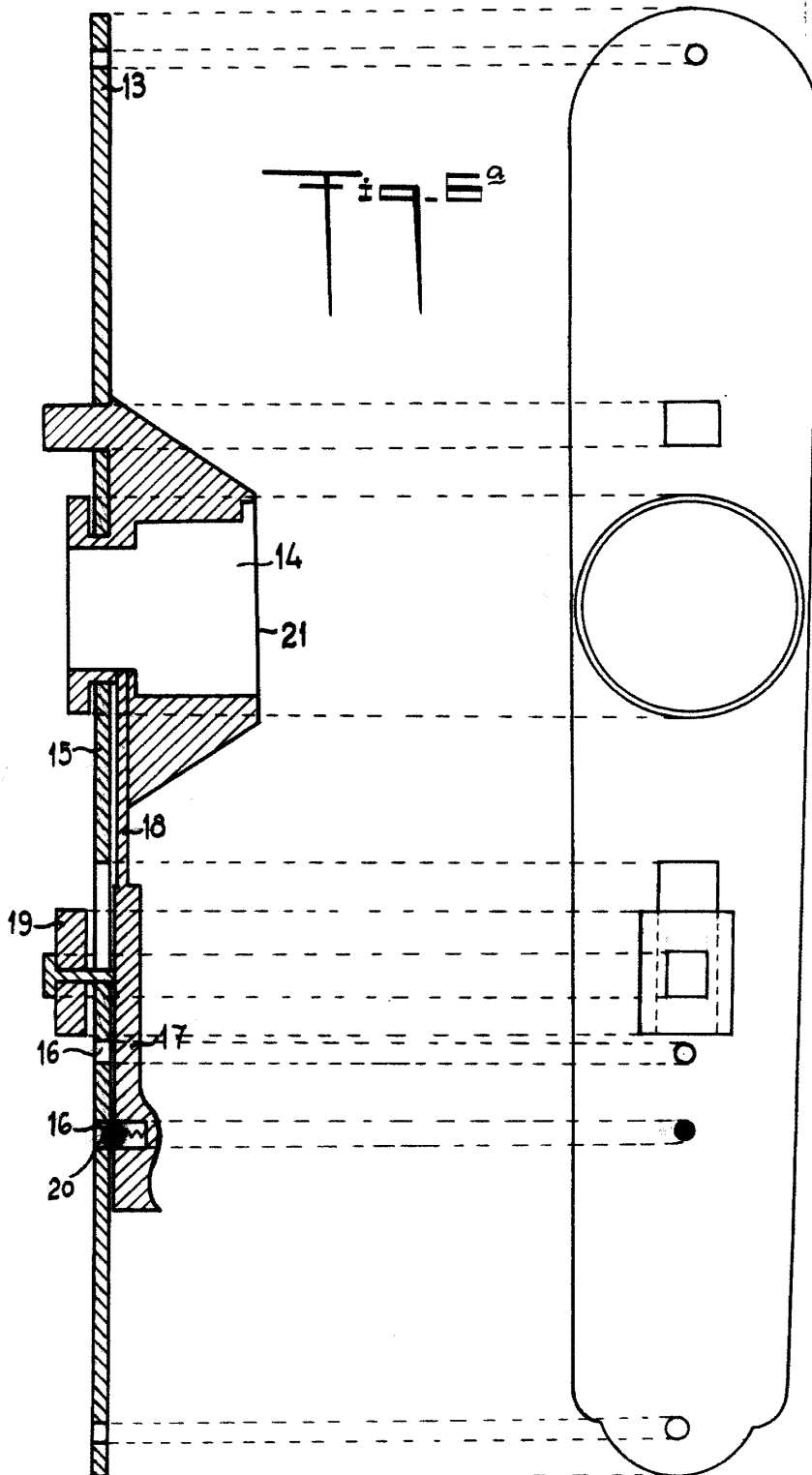
Part 9 Vacas

ESCALA VARIABLE.-

D. DOMINGO IZQUIERDO RUIZ-
D. DOMINGO IZQUIERDO BAGUENA-
D. JULIO IZQUIERDO BAGUENA-

227813

3 HOJAS.-39.



MADRID 9 DE ABRIL 1.956-
P.A. E. GONZALEZ-VACAS.

ESCALA VARIABLE-