



ESPAÑA

19 ES 11 227792 10 Y
21
22 FECHA DE PRESENTACION
14 ABR. 1977

MODELO DE UTILIDAD

30 PRIORIDADES:
31 NUMERO 32 FECHA 33 PAIS

47 FECHA DE PUBLICIDAD 51 CLASIFICACION INTERNACIONAL
A01K

52 TITULO DE LA INVENCIÓN
DISPOSITIVO REGULADOR DE LA PRESIÓN DE CIERRE DE LAS PINZAS DE APARATOS PARA LA RE-
COGIDA DE ARTES DE PESCA

71 SOLICITANTE (S)
D. MANUEL Y D. LUIS POMBO MARTINEZ, de nacionalidad española

DOMICILIO DEL SOLICITANTE
Fernandez Latorre, 42 La Coruña

72 INVENTOR (ES)

73 TITULAR (ES)

74 REPRESENTANTE
GOMEZ-ACEBO

El presente modelo de utilidad tiene por objeto un dispositivo para mantener las pinzas o mordazas de los aparatos para la recogida de artes de pesca cerradas y de una forma mas particular a un dispositivo regulador de la presión de las citadas mordazas de acuerdo con el calibre de los cables a izar.

5 Este nuevo dispositivo regulador de la presión de mordazas es especialmente aplicable a aparatos para la recogida de artes de pesca de accionamiento mediante motor hidráulico o eléctrico como el reivindicado en el modelo de utilidad nº 197598.

10 Dichos aparatos para la recogida de artes de pesca constan esencialmente de un bastidor en el que se monta un carrete soporte giratorio dotado de una serie de alojamientos radiales equidistantes, en cada uno de los cuales se dispone una pinza de agarre que constituyen los elementos para asir el arte de pesca a recoger.

15 En el modelo de utilidad anteriormente mencionado la presión de las pinzas se efectua mediante un resorte que la mantiene cerrada hasta que actua sobre ella una leva de accionamiento encargada de vencer la resistencia del resorte. Como es lógico esta presión permanece invariable sea cual fuere el calibre de los cables etc., a izar, lo cual constituye un inconveniente.

20 El principal objeto de la presente invención es dotar a estos aparatos de un dispositivo regulador de la presión de la pinza de acuerdo con el aparato que se tenga que recoger.

Este dispositivo se constituye esencialmente de una leva montada sobre un conjunto o bastidor, cuya parte opuesta a la leva actua como tuerca sobre un tornillo sin fin accionable desde el exterior mediante un volante.

25 La leva esta destinada a actuar sobre ruedas montadas en las respectivas partes móviles de las pinzas.

30 Para mejor comprensión de la presente invención, se hace a continuación una descripción detallada con referencia al diseño adjunto, en cuya figura única se ha representado en forma esquemática una vista en alzado del dispositivo según la presente invención.

Con referencia a la figura puede observarse que el dispositivo se -
constituye de una leva 1 solidaria a un bastidor dos que la sirve de guia y cuyo -
elemento posterior 3 actua como una tuerca sobre un tornillo sin fin 4, accionable
5 desde el exterior mediante un volante de accionamiento 5, mientras que el extremo
opuesto del tornillo sin fin 4 se encuentra montado de forma que se le permite el
giro pero no el desplazamiento sobre la pared fija 6.

De esta manera mediante giro del volante 5 se puede desplazar hacia
delante o hacia atras la leva 1 regulando asi su presión sobre las ruedas de que -
están dotadas las partes móviles 8 de las pinzas 9, mientras que la otra parte 10
10 de la pinza permanece fija.

Descrita suficientemente la naturaleza del invento, así como la ma-
nera de realizarlo en la práctica, debe hacerse constar que las disposiciones ante
riormente indicadas son susceptibles de modificaciones de detalle en cuanto no al-
teren su principio fundamental.

REIVINDICACIONES

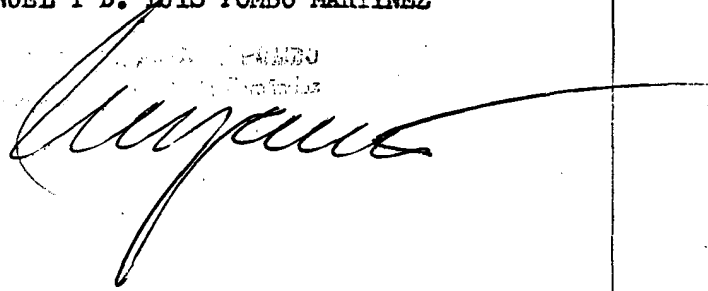
Dispositivo regulador de la presión de cierre de las pinzas de aparatos para la recogida de artes de pesca, caracterizado porque se constituye de una leva montada sobre una estructura que le sirve de soporte y guía, cuya parte posterior actúa como tuerca sobre un tornillo sin fin accionable desde el exterior mediante un volante y cuyo extremo opuesto se mantiene de forma que se le permite el giro pero no el desplazamiento, actuando la citada leva sobre ruedas giratoriamente montadas sobre la parte móvil de las respectivas pinzas del aparato para la recogida de artes de pesca, pudiéndose regular así la presión de acuerdo con el arte de pesca a recoger.

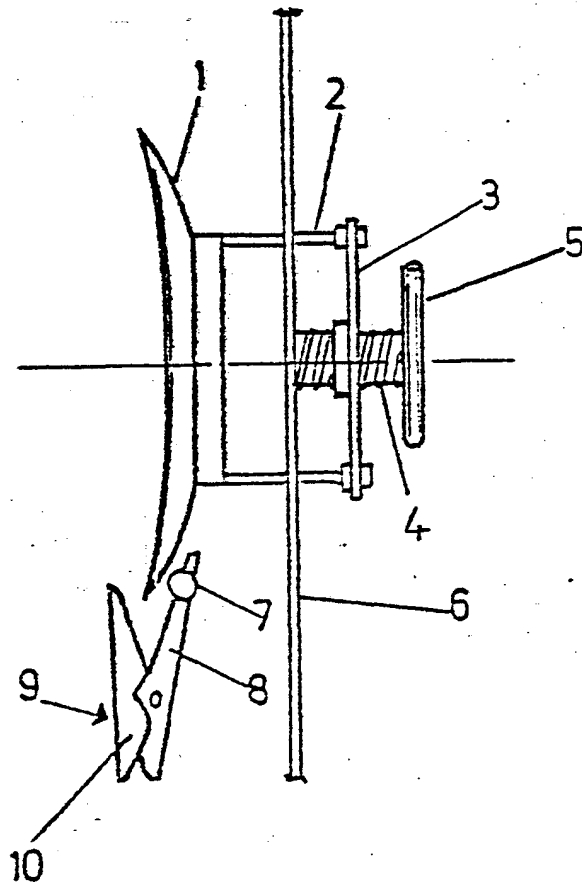
Dispositivo regulador de la presión de cierre de las pinzas de aparatos para la recogida de artes de pesca, tal y como queda sustancialmente descrito en el presente modelo e ilustrado en los dibujos adjuntos.

Este modelo consta de 4 hojas escritas a máquina por una sola cara.

Madrid, 4 ABR. 1977

D. MANUEL Y D. LUIS POMBO MARTINEZ





ESCALA
VARIABLE

18 MAYO 1977

Madrid

J. M. GOMEZ ACEDO y C^{IA}
Dpto. Firmados: I. Garcia Fernández

ESCALA VARIABLE