



ESPAÑA

10	ES	11	NUMERO	227791	10	Y
		21				
		22	FECHA DE PRESENTACION	14 abril 1977		

MODELO DE UTILIDAD

30	PRIORIDADES:	32	FECHA	33	PAIS
31	NUMERO				

47	FECHA DE PUBLICIDAD	51	CLASIFICACION INTERNACIONAL
			E04B

54	TITULO DE LA INVENCIÓN
	"FALSO TECHO"

71	SOLICITANTE (S)
	Don Alberto ROSA FINA

	DOMICILIO DEL SOLICITANTE
	San Baudilio de Llobregat (Barcelona) Carretera C-245, Km. 10

72	INVENTOR (ES)

73	TITULAR (ES)

74	REPRESENTANTE
	Don Ignacio PONTI GRAU

La presente invención se refiere a un falso techo cuya estructura permite una colocación muy rápida, a la vez que un acabado perfecto.

5 Los falsos techos tienen un problema de difícil solución, que estriba en el sistema a adoptar para conseguir un montaje rápido y eficaz de las placas que los constituyen.

Este problema ha sido solucionado de una manera satisfactoria en el falso techo objeto de la invención, que tiene la ventaja de facilitar la separación de las placas
10 cuando es preciso llevar a cabo alguna manipulación por encima del mismo.

El falso techo objeto de la invención consta de una estructura formada por unos perfiles acanalados de sección a modo de "C", abiertos por su cara inferior y fijados
15 transversalmente a otros perfiles de sustentación anclados en el techo por medios convencionales, en cuyos perfiles acanalados encajan a presión unas pinzas laminares elásticas solidarias de los bordes de las placas que forman el recubrimiento del falso techo.

20 Más concretamente, los perfiles acanalados están sostenidos por unas abrazaderas de contorno semejante, provistas de espigas roscadas que se anclan, mediante las tuercas correspondientes, en los perfiles de sustentación.

Por lo que se refiere a las placas de recubrimiento,
25 to, tienen una configuración a modo de cubetas, en dos de cuyos lados presentan unidas las pinzas de retención, defasadas las de un lado respecto a las del opuesto, y provistos de escotaduras que se corresponden en posición con la de

las pinzas del lado opuesto.

Para la mejor comprensión de cuanto queda descrito en la presente memoria, se acompañan unos dibujos en los que, tan sólo a título de ejemplo, se representa un caso práctico de realización del objeto de la invención.

En dichos dibujos, la figura 1 es una vista en perspectiva de la estructura del falso techo y las placas separadas; la figura 2 es una vista en perspectiva de los componentes de la estructura desmontados; la figura 3 es un detalle en perspectiva de una de las placas desmontada; la figura 4 es una sección transversal de la figura anterior; la figura 5 es una vista en sección longitudinal de la estructura montada con una placa; la figura 6 es una vista similar, pero con dos placas montadas; y la figura 7 es una vista en sección transversal de la figura anterior.

El falso techo descrito consta en los dibujos de una estructura formada por perfiles -1- de sección transversal en "U", anclados en el techo con medios convencionales, dotados de orificios -2- atravesados por espigas rosadas -3-, soldadas a unas abrazaderas -4- de sección transversal en "C", a cuyas espigas se acoplan tuercas -5- de retención.

Las abrazaderas -4- retienen a otros perfiles -6- acanalados, de sección transversal en "C" semejante a la de las abrazaderas -4-, los cuales quedan situados en posición transversal respecto a los perfiles -1-, formando una estructura de sustentación para unas placas -7- a modo de cubeta, que constituyen el falso techo propiamente dicho.

Dichas placas -7- están dotadas en dos lados opuestos de pares de pletinas -8-, a modo de pinzas elásticas salientes, las cuales se hallan situadas en posición defasada las de un lado respecto a las del opuesto.

5 Alternando con las pletinas, los lados de las placas presentan unas escotaduras -9-, cuya posición coincide con la de las pletinas del lado opuesto.

10 Para montar el falso techo se procede del modo siguiente: en primer lugar es preciso fijar la estructura de sustentación de las placas, colocando los perfiles -1- en el techo y situando a continuación los perfiles acanalados -6- soportados por las abrazaderas -4- que están unidas a los perfiles -1-. Una vez colocados los perfiles -6- se procede a la fijación de las placas de recubrimiento -7-. Para 15 ello se introducen las pinzas -8- en la escotadura inferior -6a- de los perfiles -6-, teniendo en cuenta que las escotaduras -9- de una placa coincidan con las pinzas -8- de la placa adyacente (figura 3). La introducción de las pinzas -8- en la escotadura -6a- se realiza a presión (figura 4), 20 y la elasticidad de las pinzas es suficiente para mantener las placas perfectamente unidas a la estructura, permitiendo, no obstante, su separación cuando convenga, ya sea para operaciones de conservación, reparación o mantenimiento de las posibles instalaciones situadas detrás del falso techo, 25 o para la substitución de placas del mismo.

Serán independientes del objeto de la invención los materiales empleados en la construcción de las distintas piezas que componen el falso techo, formas y dimensiones de

las mismas y cuantos detalles accesorios puedan presentarse,
siempre y cuando no afecten a su esencialidad.

- . -

REIVINDICACIONES

1. Falso techo, caracterizado esencialmente por el hecho de que comprende una estructura formada por unos perfiles acanalados de sección transversal en forma de "C", abiertos por su cara inferior y fijados transversalmente a otros perfiles de sustentación anclados en el techo por medios convencionales, en cuyos perfiles acanalados encajan a presión unas pinzas laminares elásticas solidarias de los bordes de las placas que constituyen el recubrimiento del falso techo.

2. Falso techo, según la reivindicación anterior, caracterizado por el hecho de que los perfiles acanalados están sostenidos por unas abrazaderas de contorno semejante al de los perfiles, dotadas de unas espigas roscadas que atraviesan unos orificios previstos en los perfiles de sustentación y en las que se acoplan tuercas de retención.

3. Falso techo, según la reivindicación 1, caracterizado por el hecho de las placas de recubrimiento están constituidas por unas cubetas dotadas de pinzas de sustentación en dos lados opuestos, situadas defasadas las de un lado respecto a las del opuesto, y alternando con escotaduras, que coinciden en posición con la de las pinzas del lado opuesto.

4. Falso techo.

Todo ello según queda descrito en la presente memoria y resumido en las reivindicaciones contenidas al final de la misma, establecidas de acuerdo con el artículo 100 del

vigente Estatuto sobre Propiedad Industrial y que comprenden en conjunto siete hojas foliadas escritas a máquina por una sola de sus caras.

Barcelona, 14 de abril de 1977

Alberto ROSA FINA

p. a.



21009/3

FIG. 1

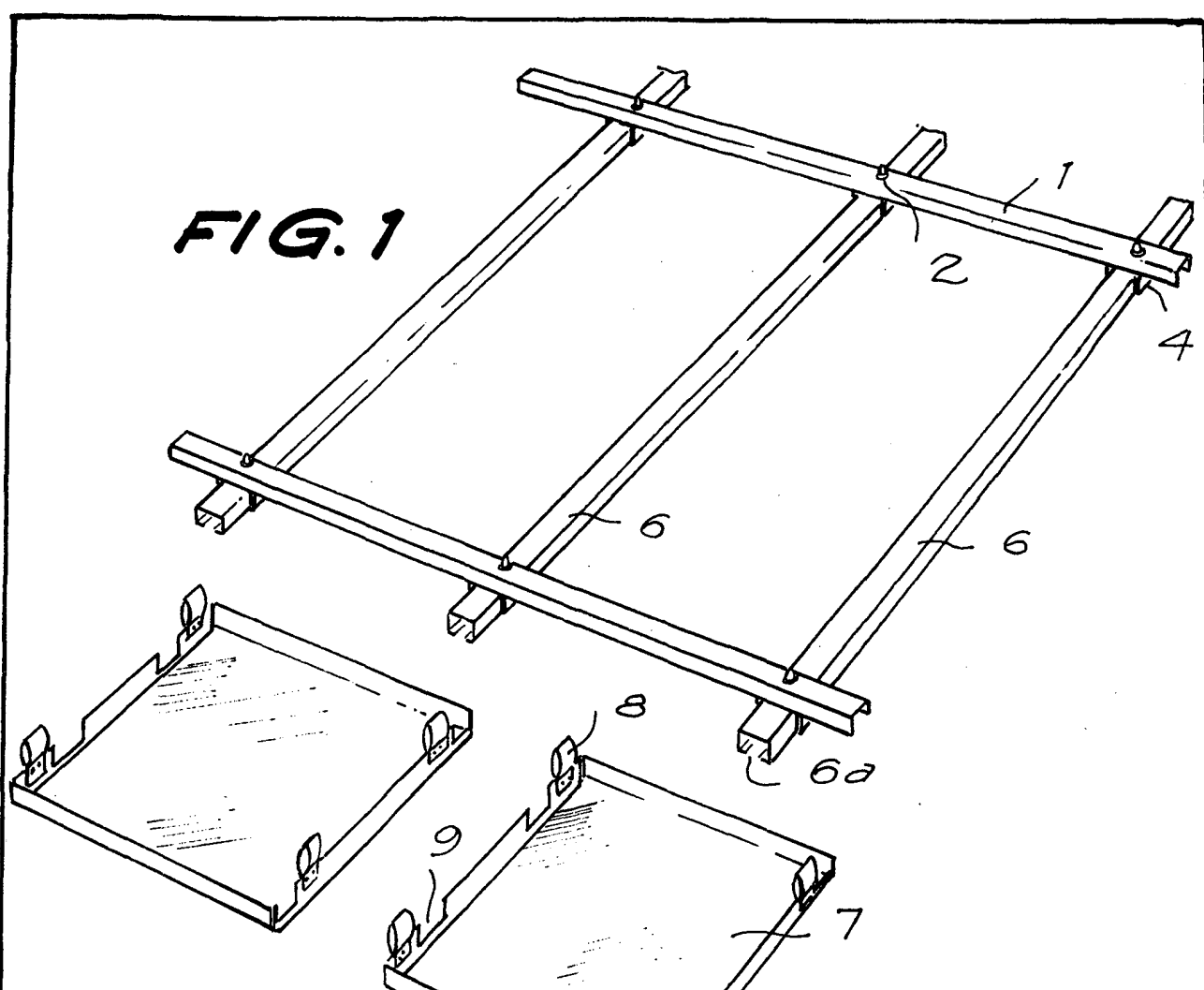


FIG. 3

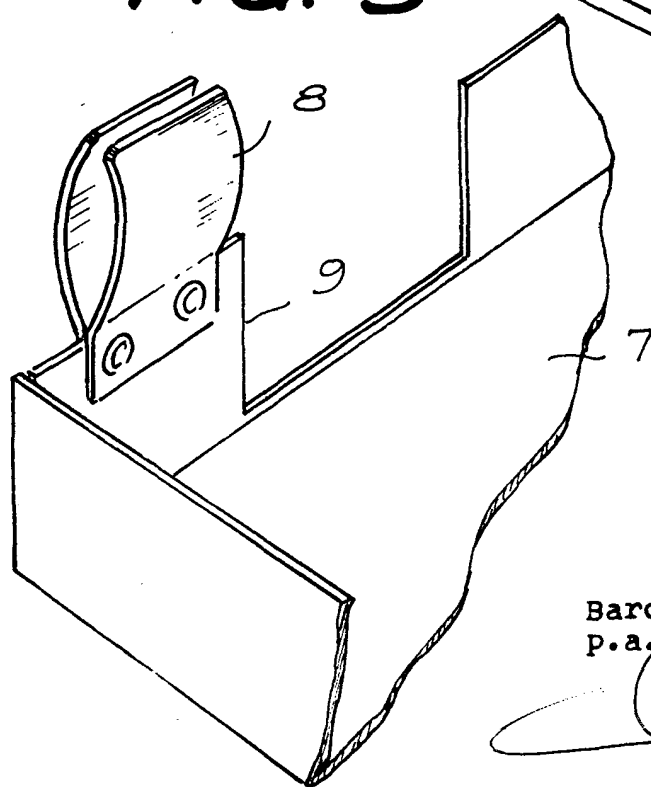
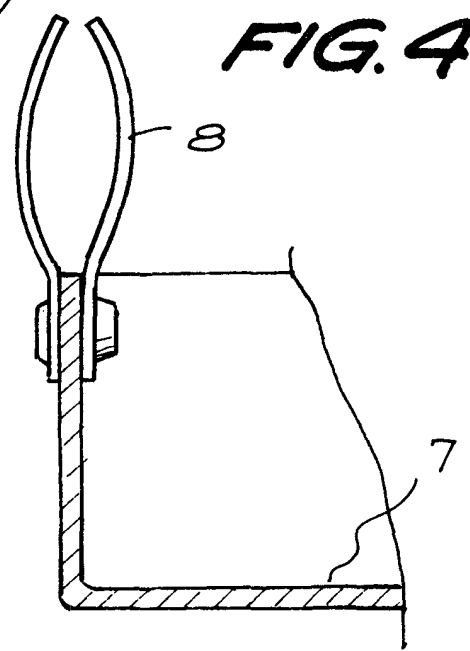


FIG. 4



Barcelona, 14 de abril de 1977
P.a.

FIG. 2

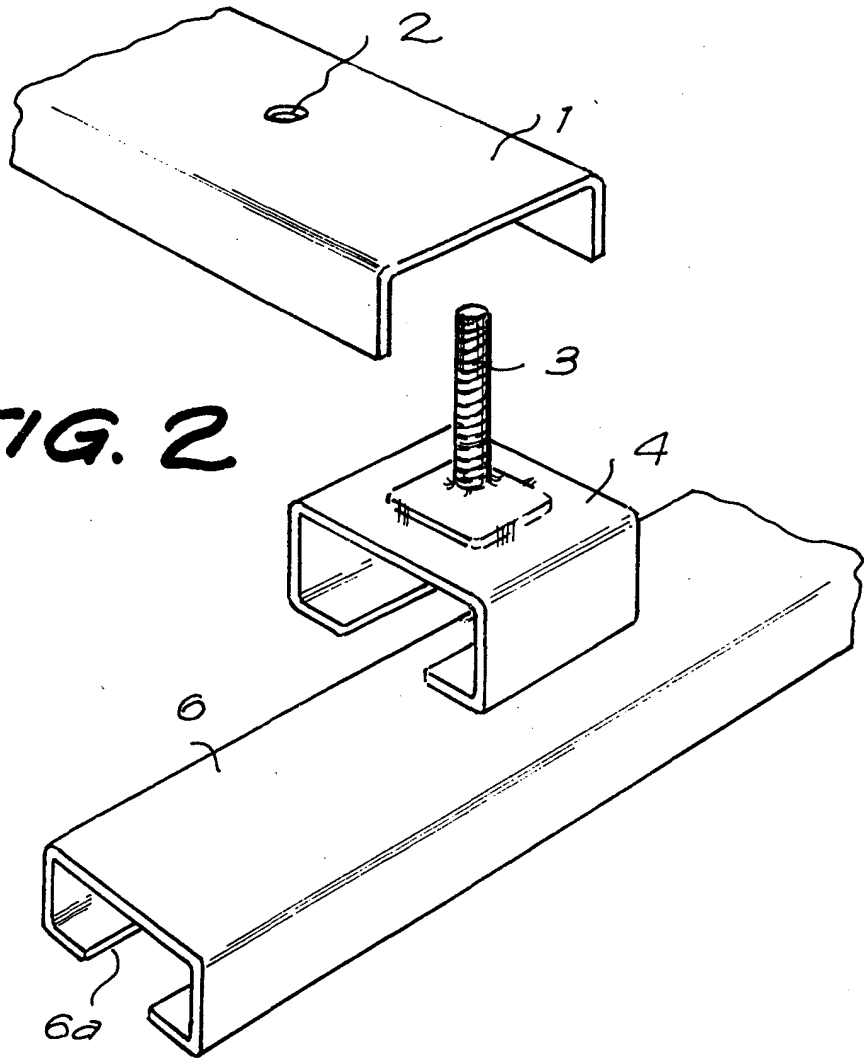
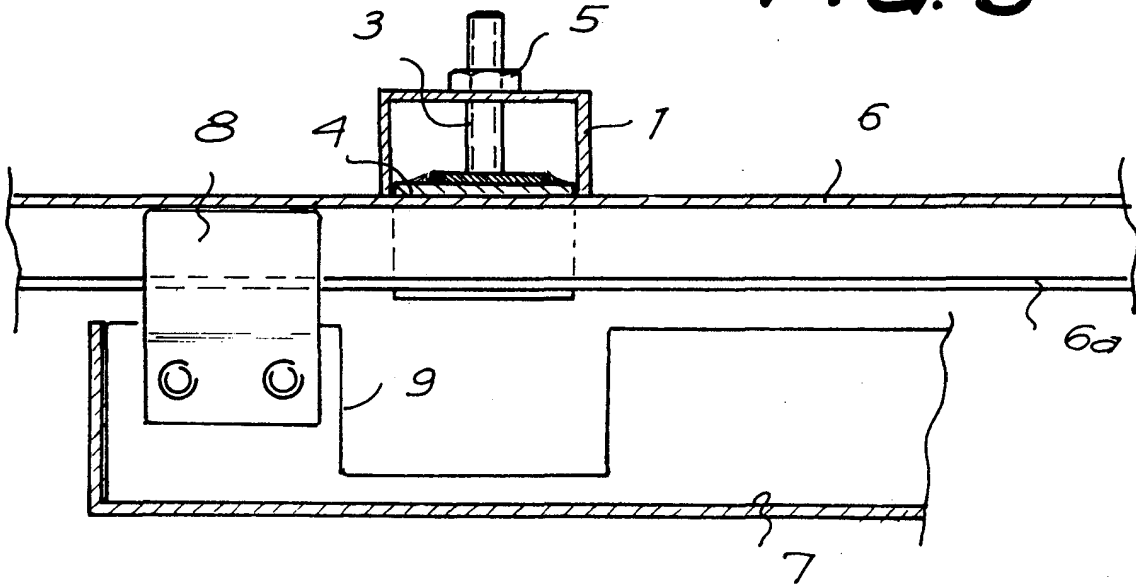


FIG. 5



Barcelona, 14 de abril de 1977
P.a.

27689/3

FIG. 6

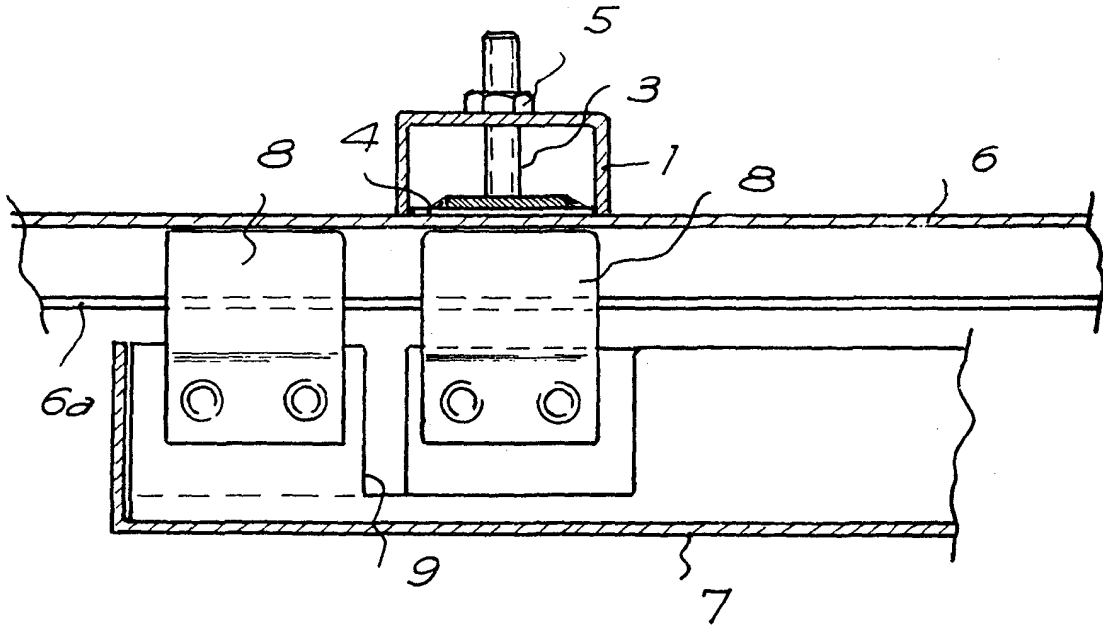
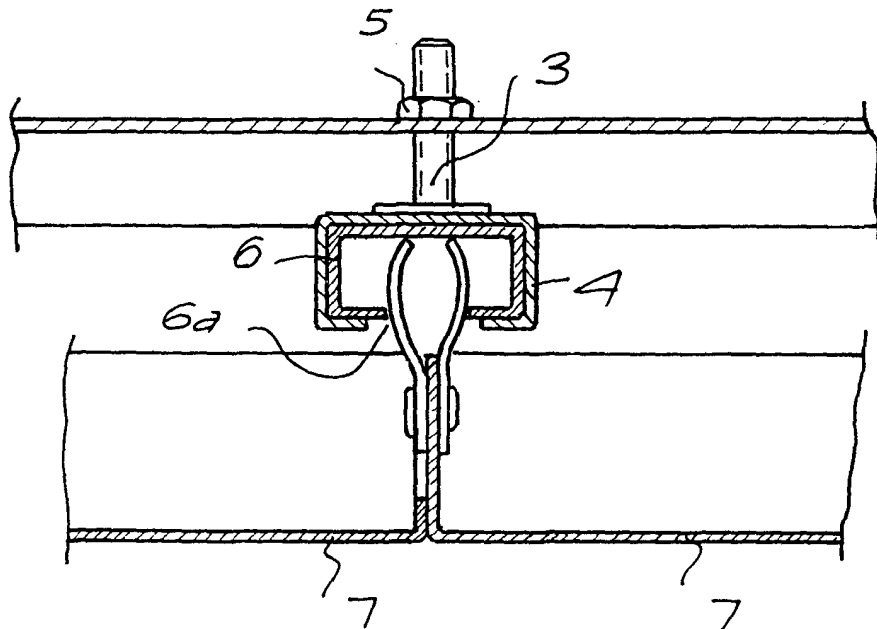


FIG. 7



Barcelona, 14 de abril de 1977
p.a.

C/50013