



ESPAÑA

19 ES 11 21 22

NUMERO	227789 Y
FECHA DE PRESENTACION	14 abril 1977

MODELO DE UTILIDAD

30 PRIORIDADES:	31 NUMERO	32 FECHA	33 PAIS
-----------------	-----------	----------	---------

47 FECHA DE PUBLICIDAD	51 CLASIFICACION INTERNACIONAL
------------------------	--------------------------------

54 TITULO DE LA INVENCIÓN

"DISPOSITIVO DE SUJECIÓN PARA ROCIADORES"

71 SOLICITANTE (S)

TRANSPAR IBÉRICA, S. A.

DOMICILIO DEL SOLICITANTE

Barcelona, Calle Espronceda, 322

72 INVENTOR (ES)

73 TITULAR (ES)

74 REPRESENTANTE

Don Ignacio PONTI GRAU

La presente invención se refiere a un dispositivo de sujeción para rociadores, especialmente para aquéllos destinados a limpiaparabrisas de vehículos.

Los rociadores para limpiaparabrisas conocidos hasta ahora disponen de dispositivos de sujeción que normalmente comprenden casquillos roscados, tuercas y otros medios, cuyo montaje requiere la utilización de herramientas y una considerable pérdida de tiempo.

Mediante el dispositivo objeto de la invención, se simplifica notablemente el montaje de los rociadores, sin perder por ello seguridad en el montaje.

El dispositivo en cuestión comprende esencialmente aletas laterales, elásticas, de contorno a modo de arpón, que sobresalen ligeramente de la boquilla de enchufe del rociador, situadas debajo de la cabeza del mismo y que encajan a presión contra el dorso del borde de una abertura de montaje prevista en la superficie en la que deba instalarse el rociador, cuya boquilla dispone también de un saliente que encaja en una escotadura prevista en dicha abertura, para centrar la posición correcta de montaje.

Más concretamente, la boquilla en cuestión presenta dos nervios longitudinales salientes y coplanarios a ellos se prolongan lateralmente las aletas a modo de arpón, cuyos bordes adyacentes a la cabeza del rociador forman planos inclinados que convergen hacia la misma, determinando entre ellos y la cara posterior de la cabeza, espacios o ranuras de ajuste a presión de los bordes de la abertura en la que se monta el rociador.

Para la mejor comprensión de cuanto queda descrito en la presente memoria, se acompaña un dibujo en el que, tan sólo a título de ejemplo, se representa un caso práctico de realización del objeto de la invención.

5 En dicho dibujo, la figura 1 es una vista en alzado lateral del rociador colocado, apareciendo la plancha en la que se halla montado, cortada según el plano I-I de la figura 3 por el centro de la escotadura; la figura 2 es una vista similar, si bien la plancha está cortada por el
10 plano II-II desplazado del centro de la escotadura; la figura 3 es una sección transversal del rociador por un plano que pasa justo debajo de la cabeza del mismo, una vez montado en la abertura; y la figura 4 es una vista similar, si bien el rociador está en la fase de colocación en la
15 abertura, por cuyo motivo las aletas están curvadas para poder salvar dicha abertura.

 El dispositivo de sujeción para rociadores descrito consta en el dibujo de un par de aletas elásticas -1- a modo de arpón, que se expanden coplanarias a partir de
20 sendos nervios longitudinales -2-, que a su vez sobresalen a ambos lados de una boquilla de enchufe -3-, que sobresale del cuerpo del rociador -4-, formado por una cabeza tronco-cónica provista de una boquilla rociadora -5-. El borde de las aletas -1- inmediato al dorso de la cabeza rociadora
25 -4-, comprende dos planos inclinados -6- que forman unas escotaduras -7-, en las que ajusta a presión el borde -8- de una abertura -8a- prevista en una plancha -9-, sobre la que va montado el rociador.

El dispositivo comprende también un saliente radial -10- situado debajo de la cabeza -4-, destinado a ajustar en una escotadura -11- de la abertura -8a-, para centrar la posición correcta del rociador.

5 Tal como se deduce de todo lo descrito y por la observación del dibujo, para montar el rociador en la abertura -8a- basta con introducir la boquilla de empalme -3- en la abertura -8a-, teniendo en cuenta el situar el saliente -10- frente a la escotadura -11-. Las aletas elásticas -1- deberán curvarse para sobrepasar la abertura (fi-
10 gura 4), y una vez sus bordes -6- han rebasado los bordes -8- de la misma, éstos se introducen a presión en las escotaduras -7- (figura 2), en tanto que el saliente -10- encaja en la escotadura -11- (figura 1), quedando perfectamente
15 inmovilizado y centrado el rociador, sin necesidad de utilizar ninguna herramienta, tornillo, tuerca u otro dispositivo similar.

El conjunto del rociador y el dispositivo de fijación forma un cuerpo monopieza, moldeado en un material
20 plástico adecuado, con lo cual el coste de fabricación del rociador es reducido.

Serán independientes del objeto de la invención los materiales empleados en la construcción del dispositivo formas y dimensiones de sus componentes, y cuantos detalles
25 accesorios puedan presentarse, siempre y cuando no afecten a su esencialidad.

R E I V I N D I C A C I O N E S

1. Dispositivo de sujeción para rociadores, caracterizado esencialmente por el hecho de que consta de unas aletas laterales, elásticas, de contorno a modo de arpón, que sobresalen ligeramente de la boquilla de enchufe del rociador, situadas en posición adyacente al dorso de la cabeza del mismo y que encajan a presión en el borde de una abertura prevista en la superficie de montaje del rociador, cuya boquilla dispone de un saliente radial destinado a ajustar en una escotadura prevista en la abertura, a fin de centrar la posición del rociador.

2. Dispositivo de sujeción para rociadores, según la reivindicación anterior, caracterizado por el hecho de que las aletas sobresalen en posición coplanaria respecto a sendos nervios longitudinales que a su vez parten de la boquilla de enchufe del rociador, cuyas aletas presentan sus bordes adyacentes al dorso de la cabeza rociadora, formando inclinaciones convergentes que determinan la formación de unas ranuras en las que ajustan a presión los bordes de la abertura, una vez que las aletas los han rebasado.

3. Dispositivo de sujeción para rociadores.

La presente memoria descriptiva consta de cinco hojas foliadas escritas a máquina por una sola cara.

Barcelona, 14 de abril de 1977

TRANSPAR IBÉRICA, S. A.

p. a. 

FIG. 1

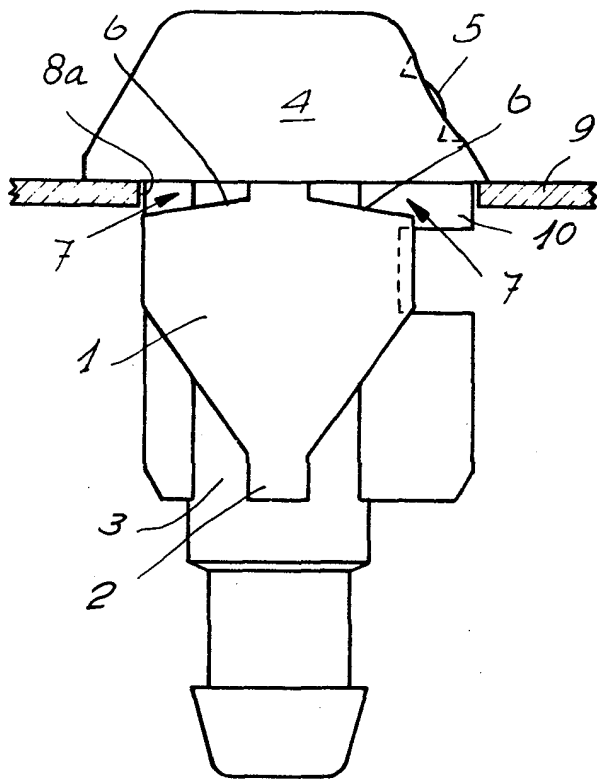


FIG. 2

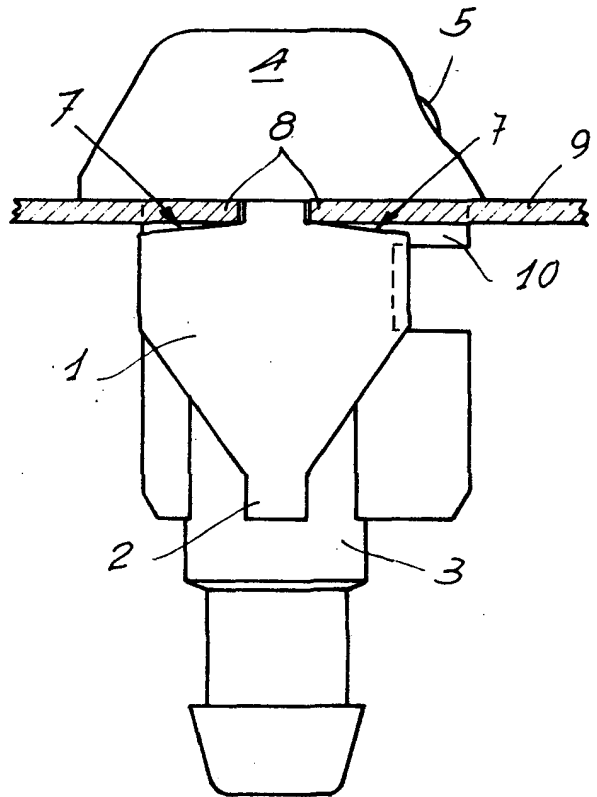


FIG. 4

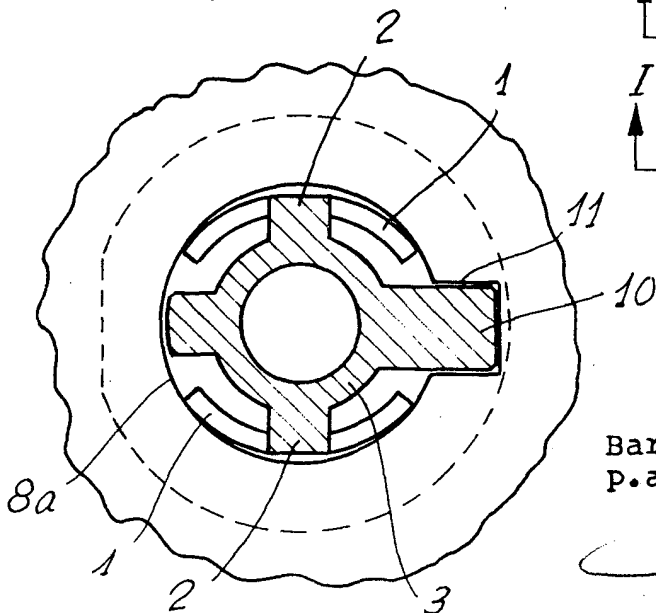
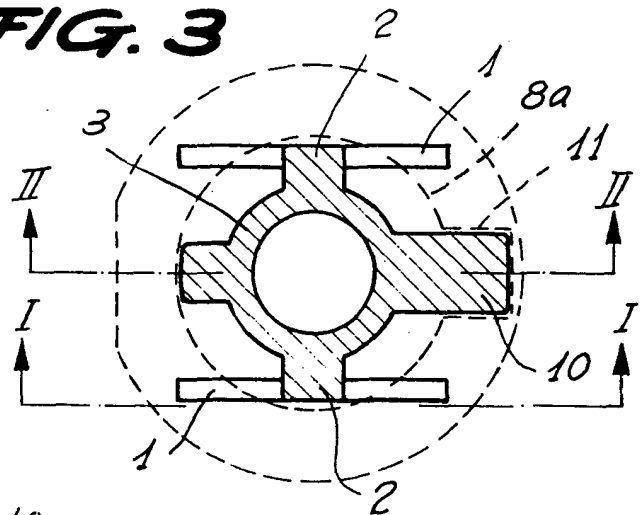


FIG. 3



Barcelona, 14 de abril de 1977
P.a.