



ESPAÑA

19 ES	11 21	NUMERO 227787	10 Y
	22	FECHA DE PRESENTACION 14 abril 1977	

MODELO DE UTILIDAD

30 PRIORIDADES:	31 NUMERO	32 FECHA	33 PAIS
-----------------	-----------	----------	---------

47 FECHA DE PUBLICIDAD	51 CLASIFICACION INTERNACIONAL D06F
------------------------	---

54 TITULO DE LA INVENCIÓN "CENTRIFUGADORA DE ROPA"
--

71 SOLICITANTE (S) INDUSTRIAS AUXILIARES ELECTRODOMÉSTICAS, S. A.

DOMICILIO DEL SOLICITANTE San Esteban de Sasroviras (Barcelona) Polígono Industrial IAESA

72 INVENTOR (ES)

73 TITULAR (ES)

74 REPRESENTANTE Don Ignacio PONTI GRAU

La invención se refiere a una máquina centrifugadora de ropa, de la clase de las que comprenden una cuba de escurrido, dentro de la que es giratorio un tambor centrifugador de eje vertical, sostenido inferiormente por un árbol que atraviesa el fondo de la cuba y está unido a un
5 electromotor de montaje flotante.

Aparte de su innegable sencillez, esta clase de máquinas todavía presentan algunas limitaciones. Por ejemplo, su desagüe inferior obliga a utilizar recipientes de
10 mano para llevar el agua escurrida a un fregadero u otro lugar de evacuación, con los correspondientes inconvenientes de manejo y derrames que se producen. Por otra parte, la necesidad de tener una amplia abertura de paso para el árbol en el fondo de la cuba, a los fines de permitir el
15 autocentraje del tambor en el funcionamiento, plantea diversos problemas de hermeticidad que afectan a la vida del motor.

Estos inconvenientes son eliminados o reducidos substancialmente con la presente invención, por el hecho de
20 que el fondo de la cuba presenta una porción perimétrica que forma pendiente hacia un punto inferior de desagüe, en el que se halla conectada la entrada de aspiración de un grupo motobomba de desagüe cuya salida sobresale al exterior de la máquina y se prolonga en un tubo flexible, apto para ser
25 llevado a un fregadero, en tanto que la parte central de dicho fondo presenta una amplia abertura, en cuyo borde va unido uno de los extremos de un fuelle flexible e impermeable, unido por el extremo opuesto al cuerpo del motor y

provisto de un dispositivo de junta de rotación hermética con el árbol del mismo.

Los dibujos adjuntos muestran, a título de ejemplo no limitativo del alcance de la presente invención y en representaciones esquemáticas, una forma preferida de llevarla a la práctica.

En dichos dibujos: La figura única es una sección axial de la parte inferior de una máquina centrifugadora de acuerdo con la invención.

La referencia -1- indica las paredes laterales de la centrifugadora, que van unidas inferiormente a una base pesada -2-, a cierta altura de la cual se halla fijado, mediante bordoneados -3-, el fondo -4- que separa la cuba de escurrido superior -5- del recinto inferior -6- donde se encuentra el motor de accionamiento -7-.

El motor -7-, de acuerdo con una construcción usual, está suspendido de modo flotante, o sea, con un amplio grado de libertad para autoequilibrarse durante el funcionamiento, de tres o más tirantes tales como el indicado en -8-, montados entre orejas -9- que sobresalen lateralmente del cuerpo del motor y asientos -10-, formados en el fondo -4-. El árbol -11- del motor, sostenido por rodamientos -12- y retenes -13- sobresale superiormente en la forma usual dentro de la cuba -5- y lleva fijado el tambor centrifugador -14-. La parte superior del motor se halla cubierta por un protector -15-, provisto centralmente de un labio -16-, que ajusta con el árbol y complementa los retenes, y se prolonga superiormente formando un fuelle flexible -17-, cuyo

borde superior se halla fijado al borde de la abertura central -18- del fondo -4-.

5 La parte central del fondo -4-, alrededor de la abertura -18- forma una ligera pendiente hacia fuera y desemboca en un canal anular -19-, que a su vez forma pendiente hacia una cavidad colector -20-, donde viene a reunirse toda el agua escurrida por el tambor durante el funcionamiento. En el fondo de esta cavidad -20- va fijado el conducto de aspiración -21- de un grupo moto bomba de desagüe indicado con la referencia general -22- y que, de esta
10 manera, queda instalado dentro del recinto de mecanismos -6-. Este grupo comprende una bomba centrífuga -23-, que es accionada por un electromotor -24- y cuyo conducto de descarga se prolonga al exterior de la máquina formando un tubo flexible -25-, con su extremo doblado a modo de cayado
15 -26- de modo que pueren ser enganchado en el borde de un fregadero durante el funcionamiento de la centrifugadora.

El funcionamiento del dispositivo descrito se deduce claramente de los dibujos:

20 El escurrido de la ropa se realiza exactamente de la misma manera que en las centrifugadoras usuales. En una forma particularmente sencilla de la invención, el electromotor -24- de accionamiento de la bomba -23- se halla conectado directamente en paralelo con el electromotor -7- de accionamiento del tambor escurridor -14-, de manera que la
25 bomba está funcionando durante todo el tiempo en que trabaja la máquina y va evacuando el agua escurrida a medida que se va acumulando en la bomba cantidades suficientes para

provocar el autocebado de la misma. Se comprende, no obstante, que es igualmente posible prever otros modos de funcionamiento: Por ejemplo, mediante un dispositivo temporizador convencional, el motor de la bomba puede ser conectado al cabo de un tiempo adecuado después de haber sido puesto en marcha el motor -7- principal. O incluso la puesta en marcha de la bomba puede ser realizada en función de la presencia de un nivel determinado de agua dentro de las cavidades -19 y 20-, el cual puede ser detectado por cualquiera de los dispositivos conocidos, eléctricos o electrónicos, para estos fines.

Serán independientes del objeto de la presente invención los detalles accesorios y demás características constructivas no esenciales, empleados en la puesta en práctica de la misma, por quedar todo ello comprendido dentro del alcance de las siguientes reivindicaciones.

R E I V I N D I C A C I O N E S

1. Centrifugadora para ropa, del tipo de las que comprenden una cuba de escurrido, dentro de la cual es giratorio un tambor centrifugador de eje vertical, sostenido inferiormente por un árbol que atraviesa el fondo de la cuba y está unido a un electromotor de montaje flotante, caracterizada esencialmente por el hecho de que el fondo de la cuba presenta una porción perimétrica que forma pendiente hacia un punto inferior de desagüe, en el que se halla conectada la entrada de aspiración de un grupo motobomba de desagüe cuya salida sobresale al exterior de la máquina y se prolonga en un tubo flexible, apto para ser llevado a un fregadero.

2. Centrifugadora para ropa, de acuerdo con la reivindicación 1, caracterizada esencialmente por el hecho de que la parte central del fondo presenta una amplia abertura, en cuyo borde va unido uno de los extremos de un fuelle flexible e impermeable, unido por el extremo opuesto al cuerpo del motor y provisto de un dispositivo de junta de rotación hermética con el árbol del mismo.

3. Centrifugadora para ropa.

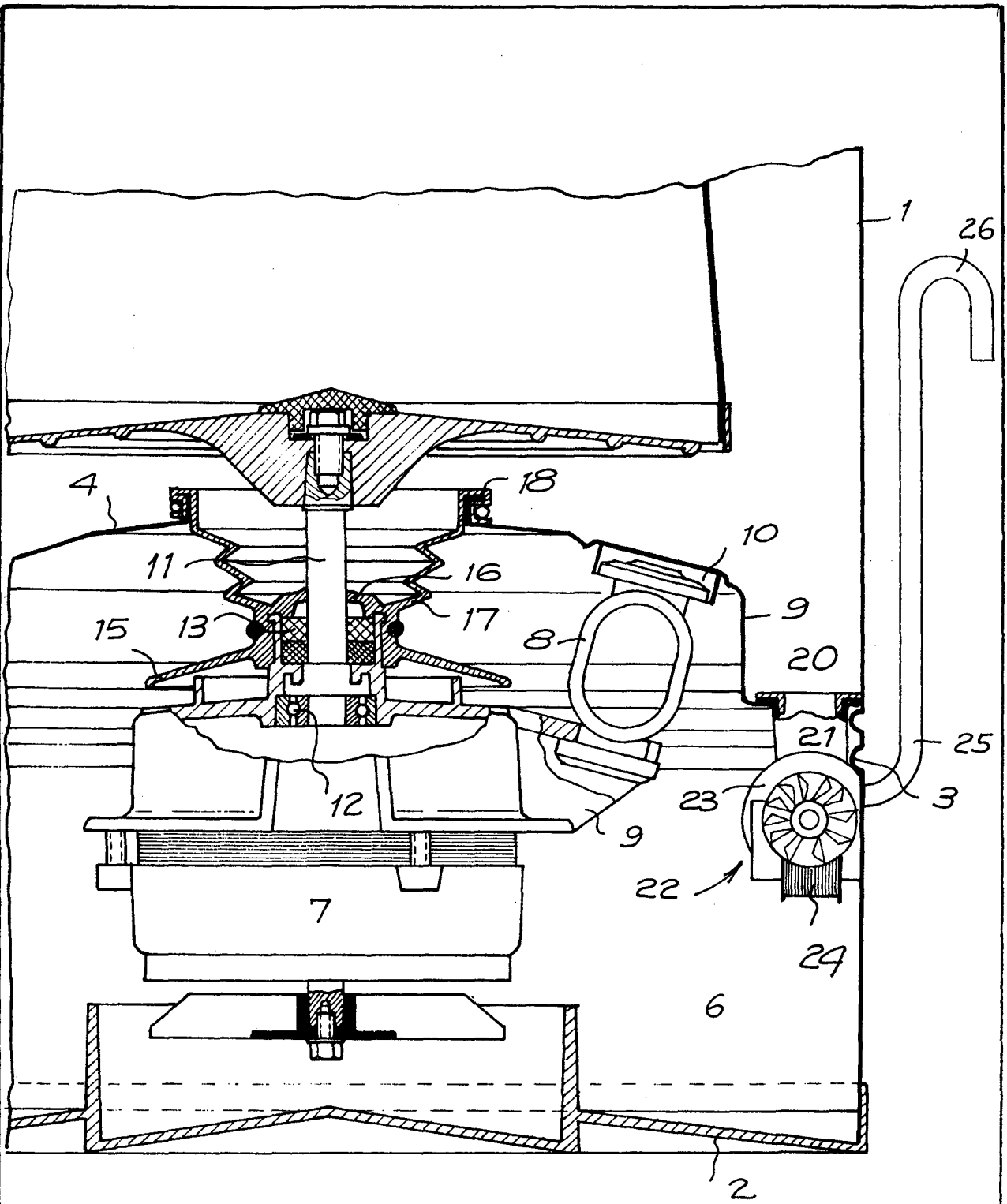
La presente memoria descriptiva consta de seis hojas foliadas escritas a máquina por una sola cara.

Barcelona, 14 de abril de 1977

INDUSTRIAS AUXILIARES ELECTRO-
DOMÉSTICAS, S. A.

p. a.





27510/1

Barcelona, 14 de abril de 1977
P.a.