

MEMORIA DESCRIPTIVA

El objeto de la presente solicitud de Modelo de Utilidad lo constituye un ambientador eléctrico que aporta esenciales características de novedad así como evidentes ventajas sobre todos lo que son conocidos en la actualidad y son distribuidos normalmente en el mercado.

5.

Los ambientadores eléctricos actuales se constituyen todos ellos básicamente por una carcasa de forma adecuada en cuyo interior se disponen los diferentes elementos que los componen, como pueden ser la pastilla de sustancia olorosa y a veces incluso balsámica, las resistencias que se incorporan para calentar dicha pastilla, etc.

10.

Pero, no obstante, a pesar de la indudable practicidad de estos aparatos, el periodo normal de funcionamiento no solo está relacionado con la duración de la propia pastilla sino que depende también en gran medida de las resistencias eléctricas incorporadas, las cuales cuando el ambientador debe estar conectado a la red por periodos continuados de tiempo llegan a quemarse haciéndose necesaria la consiguiente reparación del aparato.

15.

El modelo que preconiza la presente solicitud aporta una ventaja clara e importante en este aspecto, ya que las clásicas resistencias de duración limitada han sido sustituidas por una lámpara de características adecuadas cuya duración es prácticamente indefinida y el efecto es idéntico. Así, esta lámpara calienta la pastilla olorosa o balsámica que irradia los vapores al exterior del ambientador esparciéndolos por toda la habitación o lugar donde se encuentre conectado.

20.

El ambientador eléctrico que no ocupa tiene su especial aplicación en el campo del automóvil y está formado concretamente por una pieza-base, instalada inferiormente de la que emerge en su punto medio un grueso eje con un tramo superior más estrecho y rematado por una zona roscada.

25.

Sobre la propia pieza-base se ha dispuesto un soporte-casquillo adecuado en el que se adapta una lámpara hasta la que llega corriente por los cables que desde la pieza-base parten hacia el punto de conexión, que bien

30.

puede ser el portamechero eléctrico del automóvil u otro tipo de toma que se estime adecuada.

5. El eje central de esta pieza-base y más concretamente el tramo superior de menor sección tiene la misión de sostener la pastilla de sustancia olorosa de que vá provisto el ambientador, mientras que en el espárrago fileteado final de dicho eje se enrosca la tapa del modelo, que es de superior diámetro que la pieza-base y no llega a apoyar totalmente sobre la misma con objeto de que exista una ranura bastante apreciable por la que puedan salir los vapores despedidos por la pastilla olorosa interior.

10. Pero, con el fin de que puedan apreciarse más claramente las características del presente modelo de utilidad, se va a referir la descripción detallada que sigue a la lámina de dibujo adjunta en la que, simplemente a título de ejemplo y sin caracter limitativo alguno, se ha representado una forma preferida de realización del ambientador eléctrico.

La figura unica muestra un despiece axial del modelo, con objeto de que todas sus partes se obsevan perfectamente.

20. Conforme a la citada figura, puede verse la pieza-base -1- de la que sale el eje central -2- con un tramo superior más estrecho -3- y, a continuación una zona fileteada -4- para el ajuste de la tapa -10-.

25. Obsérvese asimismo que de la pieza-base -1- salen los cables -6- que tendrán un terminal adecuado para que el ambientador sea enchufado al encendedor eléctrico del coche o al sitio que se crea más conveniente, con lo que su campo de aplicación es muy amplio.

30. En la parte central del dibujo se ha representado la pastilla olorosa -7- que generalmente va recubierta por un molde metálico dotado de varios orificios -9- para que los vapores salgan más facilmente. También se aprecia el orificio central -8- por el que la pastilla se inserta en el tramo -3- del eje central quedando cerca de la lámpara -5- con lo -

ésta, al calentar la pastilla, provoca la evaporación olorosa de su masa.

5. Dada la sencillez del modelo y tras la detallada descripción - de su objeto creemos que el mismo ha quedado suficientemente expuesto, por lo que solo resta decir que en la realización práctica del ambientador eléctrico que se preconiza caben ser introducidas multitud de variaciones de detalle en forma, materiales, etc., asimismo protegidas siempre y cuando dichas modificaciones no alteren el real fundamentado del modelo.

10.

N O T A

15. Hecha la descripción del presente invento lo que se declara como no ejecutado ni practicado en España comprende las reivindicaciones siguientes:

20. 1.- Ambientador eléctrico, que se caracteriza porque se ha constituido a partir de una pieza-base, imantada inferiormente para su aplicación concreta a los salpicaderos de automóviles, de cuya superficie emerge un eje central que presenta una zona superior de menor diámetro en la que se inserta la pastilla de sustancia olorosa y se remata por un corto tramo roscado en el que se ajusta la tapa del modelo, disponiendo dicha pieza-base de un casquillo-soporte en el que se adapta una lámpara conveniente que al encenderse cuando el ambientador se conecta por medio de un terminal adecuado al portamechero -

25. eléctrico del automóvil u otro tipo de toma que se estime más conveniente calienta la pastilla provocando la evaporación olorosa de su masa.

30. 2.- Ambientador eléctrico.

Según se describe y reivindica en la presente Memoria que consta de 5 hojas foliadas y mecanografiadas por una sola cara y de 1 lámina de dibujos.

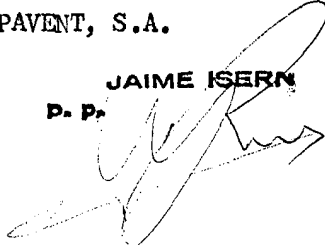
Madrid, a 13 de Abril de 1977

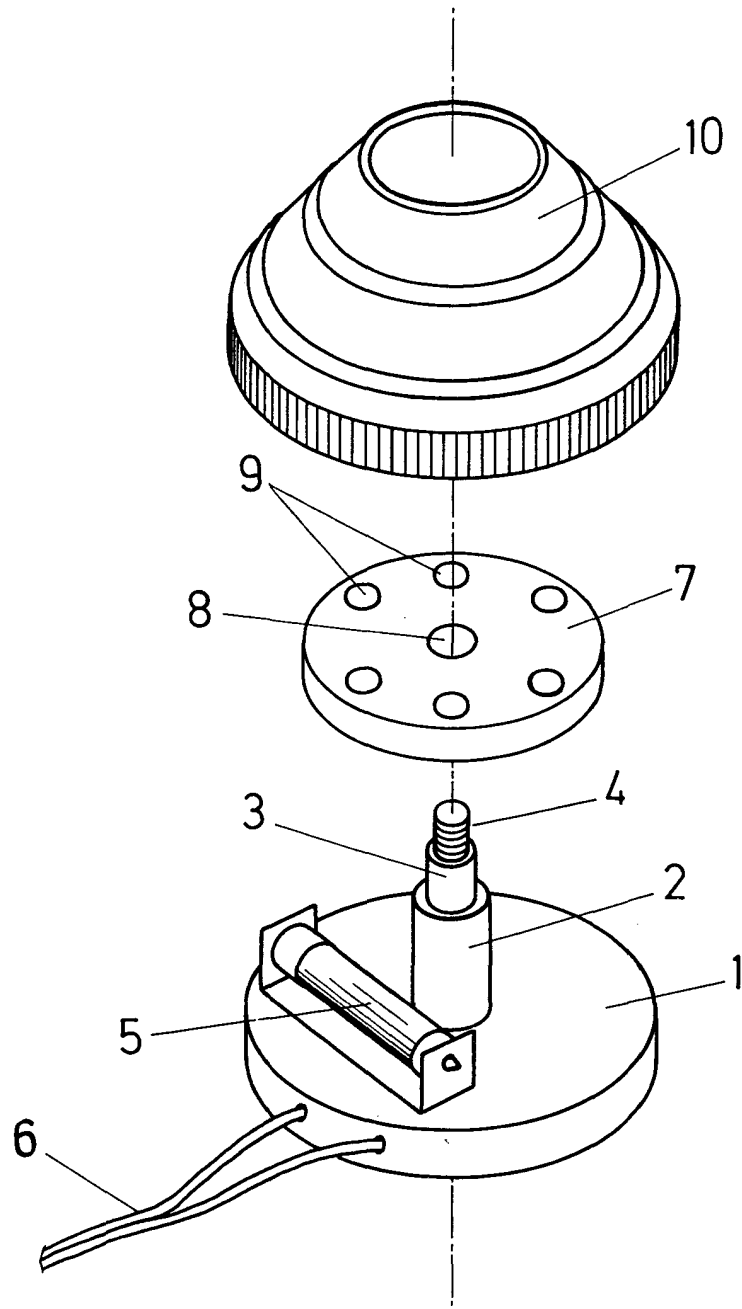
5.

EXPAVENT, S.A.

p.a.

JAIME ISERN
D. P.

A handwritten signature in black ink, appearing to read 'Jaime Isern', is written over the typed name. The signature is fluid and cursive, with a long horizontal stroke at the end.



Madrid, 29 ABR. 1977

JAIME ISERN

D. P.