

10 ES	11 NUMERO	15 Y
21	227.774	
22	FECHA DE PRESENTACION	
	12.4.77	

MODELO DE UTILIDAD

227.774

30 PRIORIDADES:	31 NUMERO	32 FECHA	33 PAIS

CADUCADO

47 FECHA DE PUBLICIDAD	51 CLASIFICACION INTERNACIONAL
	E05C

54 TITULO DE LA INVENCIÓN
"DISPOSITIVO COMPLEMENTARIO PARA CERROJOS"

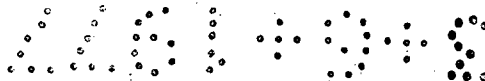
71 SOLICITANTE (S)
D. FRANCISCO QUILES BRELL

DOMICILIO DEL SOLICITANTE
Juan Llorens, 3-14a.- VALENCIA

72 INVENTOR (ES)

73 TITULAR (ES)

74 REPRESENTANTE
D. BERNARDO UNGRIA GOIBURU



1 El Estatuto vigente sobre Propiedad Industrial, de
26 de Julio de 1929, en su texto refundido publicado el 30
de Abril de 1930, establece los caracteres de patentabili-
5 dad de las invenciones de tipo industrial que tienen por
objeto obtener ventajas sobre lo ya conocido, admitiendo
por consiguiente como patentables, las nuevas máquinas, a-
paratos, instrumentos, procesos de fabricación, etc. La am-
plitud de conceptos previstos como patentables, ha llevado
al legislador a aclarar (Artº. 46) que la enumeración con-
10 tenida en dicho cuerpo legal es puramente enunciativa y no
limitativa, haciéndola extensiva incluso a los descubrimien-
tos de tipo científico (Artº. 47).

15 El Decreto de 26 de Diciembre de 1947, recogiendo
la Orden de 18 de Noviembre de 1935, confirma el criterio
legal de que también serán patentables los instrumentos, ob-
jetos, o partes de los mismos, que aporten a la función a
que son destinados, un beneficio o efecto nuevo, y en defi-
nitiva que constituyan una mejora sustancial sobre lo ante-
riormente conocido.

20 Pues bien, a tenor de lo expuesto, y en base al ar-
ticulado que recoge los conceptos expresados, debe conside-
rarse, que la invención a que se refiere la presente memo-
ria, constituye una novedad industrial, con características
y ventajas que la hacen merecedora del privilegio de explo-
25 tación exclusiva que por ella se solicita, premiando así
los méritos de quien aporta a la industria del país una me-
jora efectiva y precisamente comprendida entre las enuncia-
das por la Ley como patentables. (Arts. 46 y 47 en relación
con el 171, en su nueva redacción afectada por la Orden de
30 18 de Noviembre de 1.935).

1 La presente invención, según se desprende del enunciado de esta memoria descriptiva, se refiere a un dispositivo complementario para cerrojos, el cual se presenta notablemente mejorado en su concepción y realización, respecto a otros de análoga finalidad existentes en el mercado.

5 Este dispositivo complementario para cerrojos, objeto de la presente invención, está constituido por dos barras de cierre por deslizamiento vertical accionable por la actuación del pestillo de un cerrojo, cuyo deslizamiento se encuentra guiado por unas pletinas angulares asociadas al marco de la puerta o ventana batiente.

10 El pestillo del cerrojo se encuentra relacionado con las barras de cierre, mencionadas anteriormente, a través de sendas bieletas articuladas por un mismo punto al extremo libre del pestillo. Los extremos opuestos de las bieletas se encuentran articulados respectivamente a las barras de cierre para cuyo efecto se ha previsto en las citadas barras, que son tubulares y huecas, un ranurado lateral para el libre juego de las bieletas de forma que al actuar sobre el cerrojo, el pestillo en su movimiento de cierre o apertura, separa o atrae a las barras de cierre mediante la articulación prevista de las bieletas.

15 Para completar la descripción que seguidamente se va a realizar y con objeto de ayudar a una mejor comprensión de las características del invento, se acompaña a la presente memoria descriptiva, formando parte integrante de la misma, dos hojas de planos con seis figu-

1 ras representativas de la presente invención.

Figura 1.- Muestra una vista de las barras de cierre verticales con el dispositivo en posición de cierre.

5 Figura 2.- Muestra una vista de las barras de cierre con el dispositivo en posición de apertura.

10 Figura 3.- Muestra un detalle del dispositivo, parcialmente seccionado, en posición de cierre, observándose principalmente, el pestillo de la cerradura, las bieletas y las barras de cierre tubulares provistas, cada una de ellas, de una pletina angular para guía de las mencionadas barras de cierre.

15 Figura 4.- Muestra, al igual que la figura 3, un detalle del dispositivo, parcialmente seccionado, en posición de apertura, observándose en dicha figura los mismos elementos que los mencionados en la anterior figura 3.

20 Figura 5.- Muestra una vista en perspectiva de la pletina para el registro de uno de los extremos de una de las barras de cierre, siendo dicha pletina la que se asocia al marco fijo de la puerta o ventana de que se trate.

25 Figura 6.- Muestra una vista en perspectiva de una de las pletinas angulares que actúan de guía para las barras tubulares de cierre.

30 A la vista de las figuras representadas, pueden observarse las barras de cierre verticales 1 y 2 accionables por la actuación del pestillo 3 del cerrojo 4. Estas barras de cierre 1 y 2 están guiadas convencional-

1 mente por pletinas angulares 5 y 6 encladas al marco de la puerta o ventana batiente.

5 A las citadas barras 1 y 2, se encuentran articuladas por los puntos 10 y 11, las bieletas 7 y 8, estando dichas bieletas 7 y 8 articuladas por un mismo punto 9 al extremo del pestillo 3 de un cerrojo 4 convencional asociado a la puerta o ventana.

10 Al actuar manualmente el pestillo 3 del cerrojo 4, éste actúa a las bieletas 7 y 8 acercando a las barras 1 y 2 entre sí o bien separándolos de forma que en el primer caso se efectúa la apertura de la puerta y en el segundo caso el cierre de la misma al registrar los extremos de las barras 1 y 2 en las pletinas 5 y 6 convencionales asociadas al marco fijo de la puerta o
15 ventana.

20 Los extremos opuestos de las bieletas 7 y 8 se encuentran articulados en los puntos 10 y 11 respectivamente a las barras de cierre tubulares 1 y 2, para cuyo efecto se ha previsto en las citadas barras 1 y 2 un ranurado lateral 12 y 13 para el libre juego de las bieletas 7 y 8 de forma que al actuar sobre el cerrojo 4, el pestillo 3 en su movimiento de cierre o apertura, separa o atrae las barras de cierre 1 y 2 mediante la articulación 10 y 11 prevista, de las bieletas 7 y 8.

25 Con 14 se ha referenciado la pletina para el registro del extremo de la barra de cierre 2 asociada al marco fijo de la puerta o ventana.

30 No se considera necesario hacer más extensa esta descripción para que cualquier persona perita en la materia comprenda perfectamente cuál es la idea que se

1

desea registrar, así como las ventajas que de su realización industrial han de derivarse.

5

Por todo ello y para evitar posibles imitaciones, se presenta esta solicitud pidiendo la explotación exclusiva de la idea descrita, de acuerdo con las consideraciones y puntos que se desean reivindicar, que se concretan en las páginas siguientes.

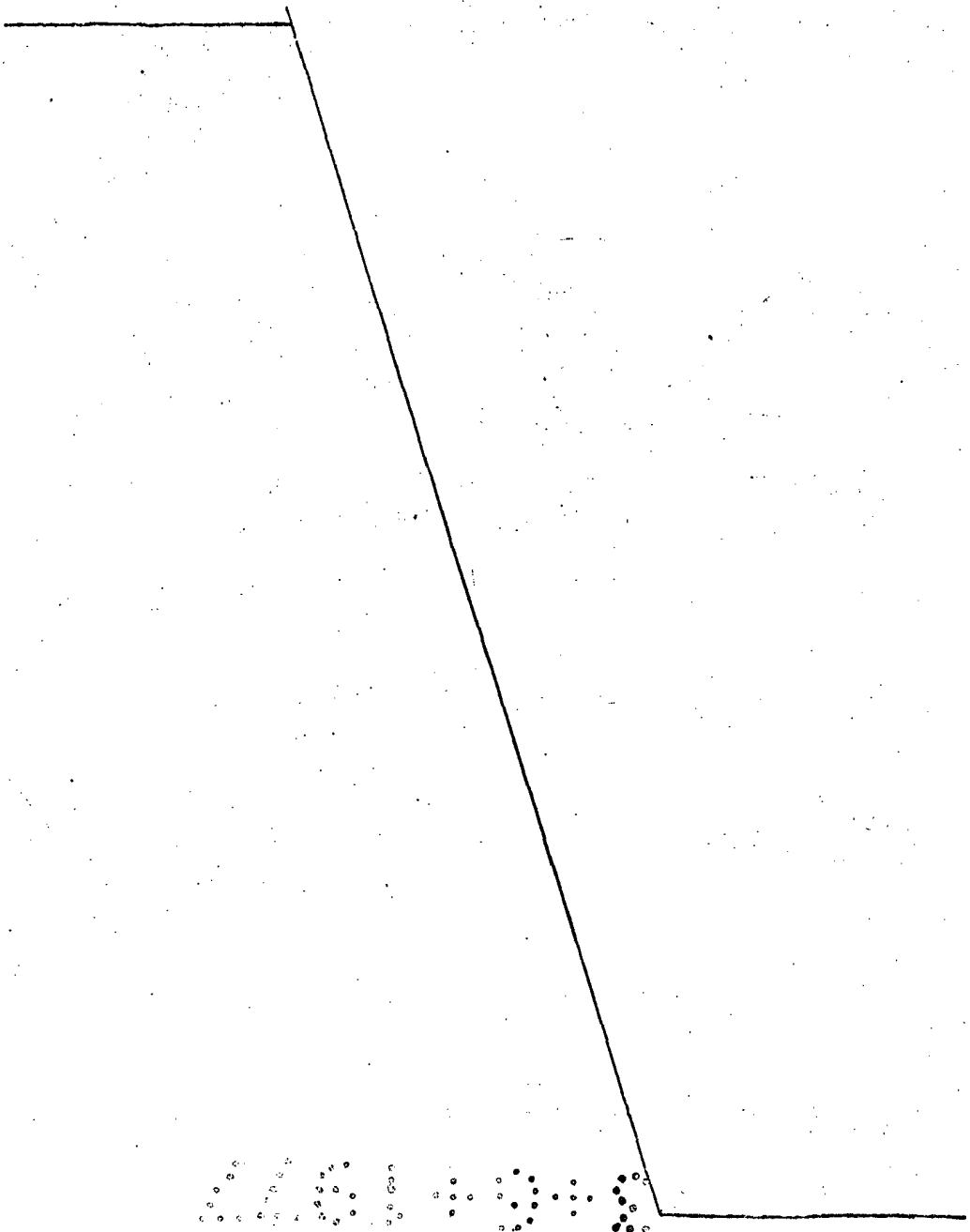
10

15

20

25

30



1 Hecha la descripción a que se refiere la memoria
que antecede, es preciso insistir en que los detalles de
realización de la idea expuesta, pueden variar, es decir,
5 que pueden sufrir pequeñas alteraciones, basadas siempre
en los principios fundamentales de la idea, que son en esen-
cia los que quedan reflejados en los párrafos de la descrip-
ción hecha. En efecto, el Artículo 48 del Estatuto vigente
sobre Propiedad Industrial, establece como no patentables,
10 en su apartado tercero, "los cambios de forma, dimensiones,
proporciones y materias de un objeto ya patentado" fijando
así el criterio del legislador en el sentido de que paten-
tada una idea que pueda dar lugar a una realidad práctica
e industrializable, nadie podrá apoyarse en ella para, a
pretexto de haber introducido ligeras modificaciones, pre-
15 sentarla como nueva y propia.

Este principio, en cuanto al alcance de la protec-
ción del objeto patentado se refiere, se halla confirmado
por numerosas Sentencias del Tribunal Supremo, y entre -
ellas, como más terminantes, en las de fechas 16 de octubre
20 de 1954, 23 de enero de 1959, 20 de marzo de 1964 y otras.

Establecido el concepto expresado, en cuanto a la
amplitud que debe darse a la protección solicitada, se re-
25 ducta a continuación la Nota de Reivindicaciones, de acuer-
do con lo que se establece en el último párrafo del apar-
tado tercero del Artículo 100 de la Ley, sintetizando así
las novedades que se desean reivindicar:

NOTA DE REIVINDICACIONES

30 En resumen, el privilegio de explotación exclusi-
va que se solicita, recaerá sobre las reivindicaciones si-
guientes:

1 1.- DISPOSITIVO COMPLEMENTARIO PARA CERROJOS,
del tipo que comprende dos barras de cierre por deliza -
miento vertical; accionable por la actuación del pestillo
del cerrojo, cuyo deslizamiento se encuentra guiado por -
5 unas pletinas angulares asociadas al marco de la puerta o
ventana batiente, caracterizado esencialmente por que el -
pestillo del cerrojo se encuentra relacionado con las ba -
rras de cierre a través de sendas bieletas articuladas por
un mismo punto al extremo libre del pestillo, mientras que
10 los extremos opuestos de las bieletas se encuentran articu-
lados respectivamente a las barras de cierre tubulares y -
huecas, para cuyo efecto se ha previsto en las citadas ba-
rras un ranurado lateral para el libre juego de las biele-
tas de forma que al actuar sobre el cerrojo, el pestillo -
15 en su movimiento de cierre o apertura, separa o atrae a las
barras de cierre, mediante la articulación prevista de las
bieletas.

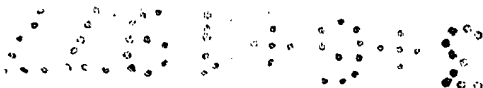
2.- Se reivindica por último, como obejeto so-
bre el que ha de recaer el modelo de utilidad que se soli-
cita: DISPOSITIVO COMPLEMENTARIO PARA CERROJOS.

Todo conforme queda descrito y reivindicado en
la presente memoria descriptiva que consta de ocho pági-
nas mecanografiadas y dibujos adjuntos.

Madrid 12 de abril 1.977

BERNARDO UNGRIA

H.P.



1

5

10

15

20

25

30

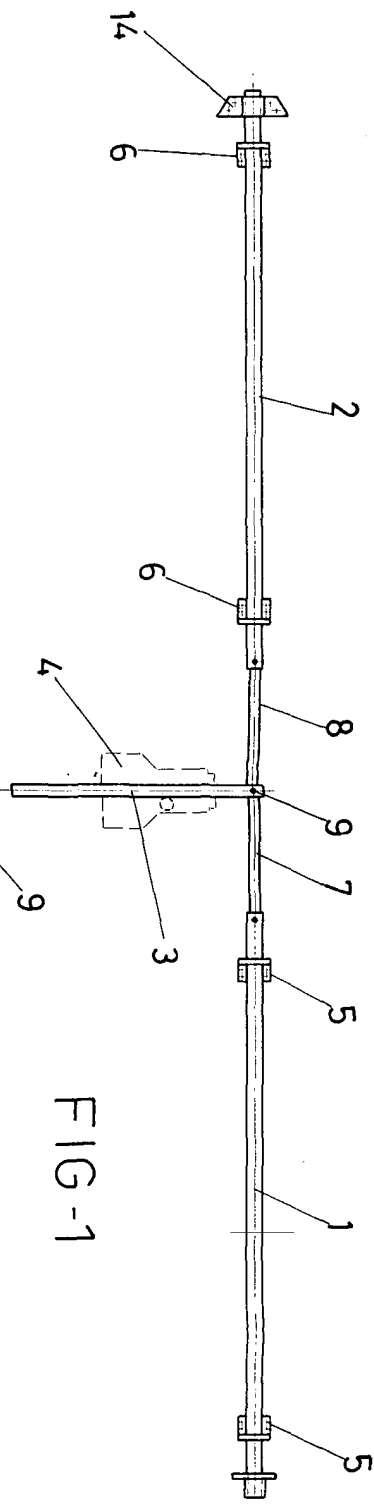


FIG-1

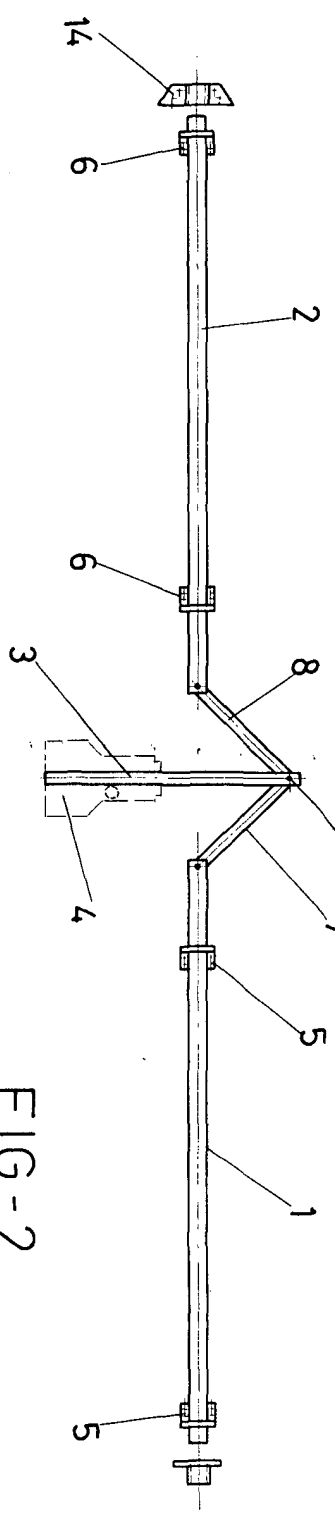


FIG-2

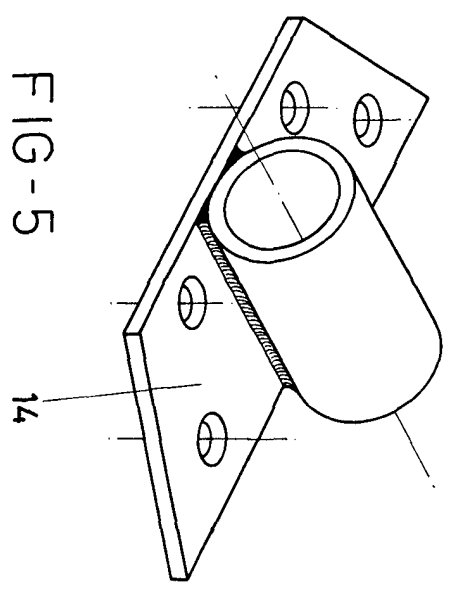


FIG-5

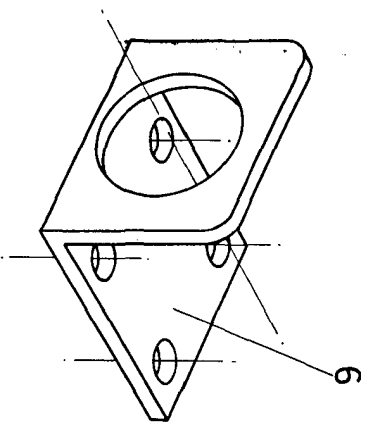


FIG-6

ESCALA VARIABLE

Madrid, 12 de
Abril
BERNARDO
UNGERIA
de 1977

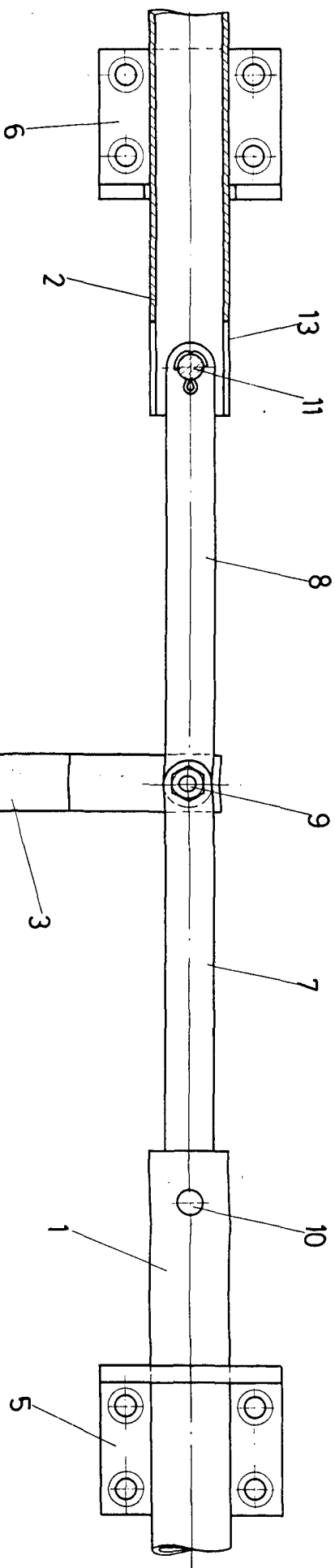


FIG-3

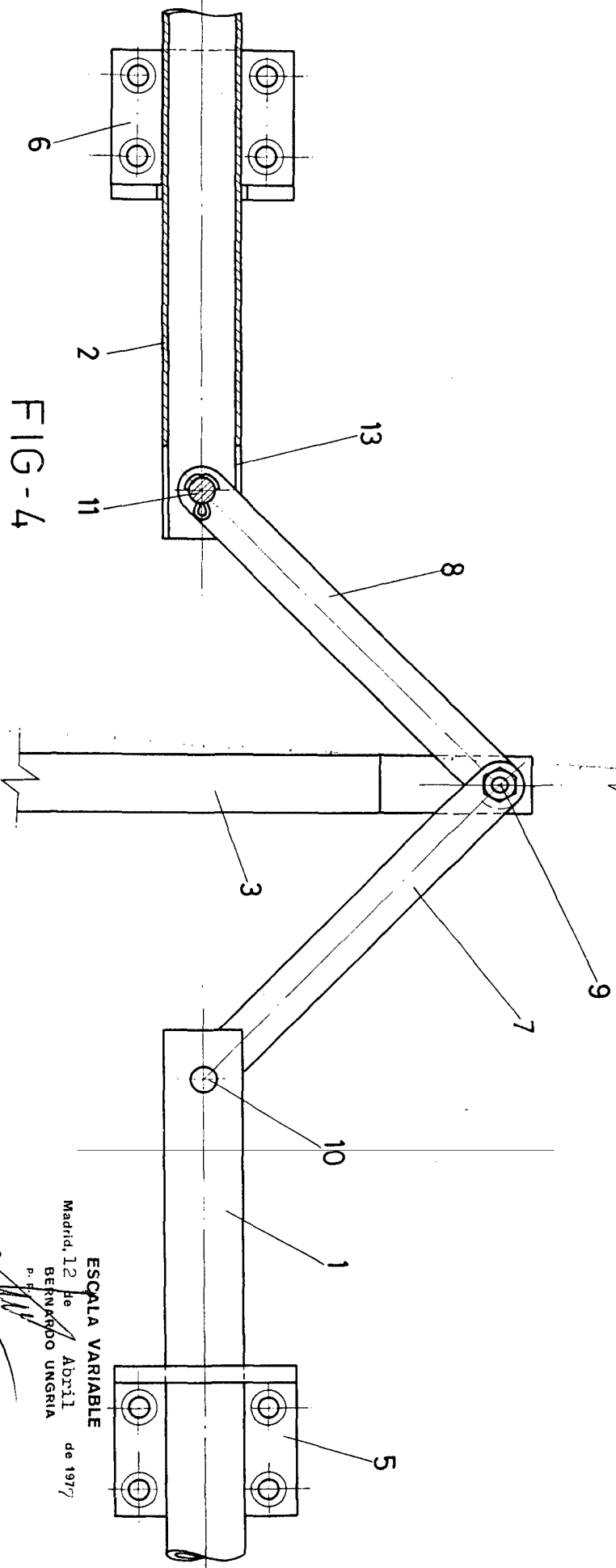


FIG-4

ESCALA VARIABLE
Madrid, 12 de Abril
de 1977
BENIGNO UNGRIA