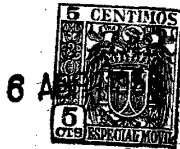


227773

227773



MEMORIA DESCRIPTIVA

para una Patente de Invención, por veinte años, a favor de Don Braulio GOMEZ ESPARCIA, de nacionalidad española, residente en LA FELIPA. (Albacete),

por:

"MEJORAS INTRODUCIDAS EN LA CONSTRUCCION
DE MAQUINAS TRILLADORAS".

Este invento se refiere a perfeccionamientos introducidos en la construcción de máquinas trilladoras.

5 El objeto principal del invento es simplificar la construcción de estas máquinas, evitando el montaje en ellas de órganos que hasta ahora se consideraban



227773

imprescindibles, pero modificando otros órganos para que la función de los suprimidos sea cumplida sin dificultades.

5 Para permitir la comprensión del objeto del invento a continuación se dará una descripción detallada del mismo en relación con el dibujo anejo que representa esquemáticamente un alzado en sección de una máquina que incorpora los perfeccionamientos objeto de esta solicitud.

10 Con referencia al dibujo, se ve que la trilladora está compuesta de un armazón formado por montantes, largueros y travesaños en la forma usual. Este armazón va soportado sobre ruedas y lleva en su parte superior un motor 22, del cual se derivan todos los
15 accionamientos a los órganos movibles de la máquina mediante elementos adecuados, tales como poleas, correas, hielas, etc., no se insistirá sobre el particular, ya que es sobradamente conocida la disposición de estos órganos de transmisión del movimiento.

20 En la parte anterior de la trilladora está dispuesto el cilindro desgranador 1 que recibe la mies (trigo, arroz, etc.). Como puede verse este cilindro está dispuesto en la parte baja de la máquina, lo cual constituye una parte esencial del invento, ya que de
25 esta disposición peculiar del cilindro desgranador 1 se derivan muchas de las ventajas de esta máquina. El cilindro desgranador puede estar provisto de púas,



6 AB

227773

listones, etc., según el trabajo que vaya a realizar.

La mies desgranada pasa hacia la criba o zarandón 2, la cual está dotada de un movimiento alternativo gracias a la biela 20 articulada en el punto 19. A continuación de esta zaranda 2 se dispone otra zaranda 4,
5 dotada también de movimiento alternativo.

El material que ha quedado sobre la zaranda 2 pasa al segundo cilindro 3 cuya misión es triturar totalmente la paja, prosiguiendo su curso hacia la zaranda 4, dotada también de movimiento alternativo. La paja procedente de esta criba 4 es aspirada por el aspirador 5 y lanzada hacia la parte trasera de la máquina.
10

Las cribas 2 y 4, como se ve, realizan una primera separación del grano, obteniéndose después de ellas un grano semi-limpio, el cual es conducido mediante chapas directrices al elevador de cangilones 6 u otro adecuado pasando a la zaranda 7, dotado asimismo de movimiento alternativo, en la cual el grano sucio sufre un primer repaso o aventado gracias al aire soplado por el ventilador 8.
15
20

El grano que ha sufrido esta operación de limpieza pasa por el tubo 9 al desbravador 10 montado en el mismo eje que la rueda 3 cuya misión, además de elevar el grano, consiste en raspar y descascarar la mies, en la forma que se indicó en la Patente española número 217.152, pasando este grano por el tubo 11, sometiéndose a otro nuevo repaso o aventado en el zarandón 12, dotado también de movimiento alternativo, y que recibe aire desde el ventilador 13. El grano ya limpio
25



227773

pasa en el sentido indicado por la flecha a las bocas de salida 14 previstas para ensacado doble alternativo en la ilustración representada.

5 Aunque como se ha dicho los accionamientos a las diversas piezas móviles pueden ser cualesquiera, puede señalarse que los zarandones 7 y 12, preferiblemente, son movidos por excéntricas, montadas en el eje 15, las cuales mediante las bielas 16 accionan los zarandones, lo mismo que las cribas 17 y 18 son accionadas por las bielas 20, 20.

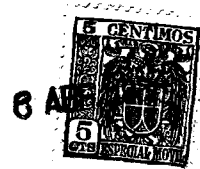
10 El control de las bocas de salida se realiza mediante la palanca 21 en una parte protegida de la máquina.

15 La descripción que antecede demuestra que la construcción de esta máquina es sencilla, ya que la misma carece de elementos complicados, aprovechando juiciosamente, por ejemplo, las corrientes de aire provocadas por ventiladores para el arrastre de la paja en la dirección deseada.

20

----- NOTA REIVINDICATORIA -----

1ª. - Mejoras introducidas en la construcción de máquinas trilladoras, caracterizadas porque el ci-



227773

lindro desgranador está mohtado en la parte anterior inferior de la máquina y desde él pasa la mies a una criba o zaranda de movimiento alternativo.

5 2ª. - Mejoras según se reivindicán en el punto 1º, caracterizadas porque el material que ha quedado sobre la primera zaranda pasa a un segundo cilindro triturador de la paja, existiendo una segunda zaranda que recibe este material y que está dotada de movimiento alternativo, siendo recogida la paja por un aspirador y lanzada sobre la máquina.

10

3ª. - Mejoras según se reivindicán en los puntos anteriores, caracterizadas porque un elevador recoge el grano semi-limpio procedente de la segunda zaranda y lo lleva a una tercera zaranda que tiene un ventilador subordinado para someter el grano a un primer repaso o aventado.

15

4ª. - Mejoras según se reivindicán en los puntos anteriores, caracterizadas porque existe una última zaranda, con ventilador subordinado que somete el grano a una última operación de aventado pasando luego al grano a las bocas de ensacado controladas por una palanca.

20

5ª. - Mejoras introducidas en la construcción de máquinas trilladoras.

25 Según se describe y reivindica en la presente

6 ABR



227773

Memoria que consta de cinco hojas y la presente, foliadas, y mecanografiadas por una sola cara y de una lámina de dibujo.

Madrid, 6 de Abril de 1.956.

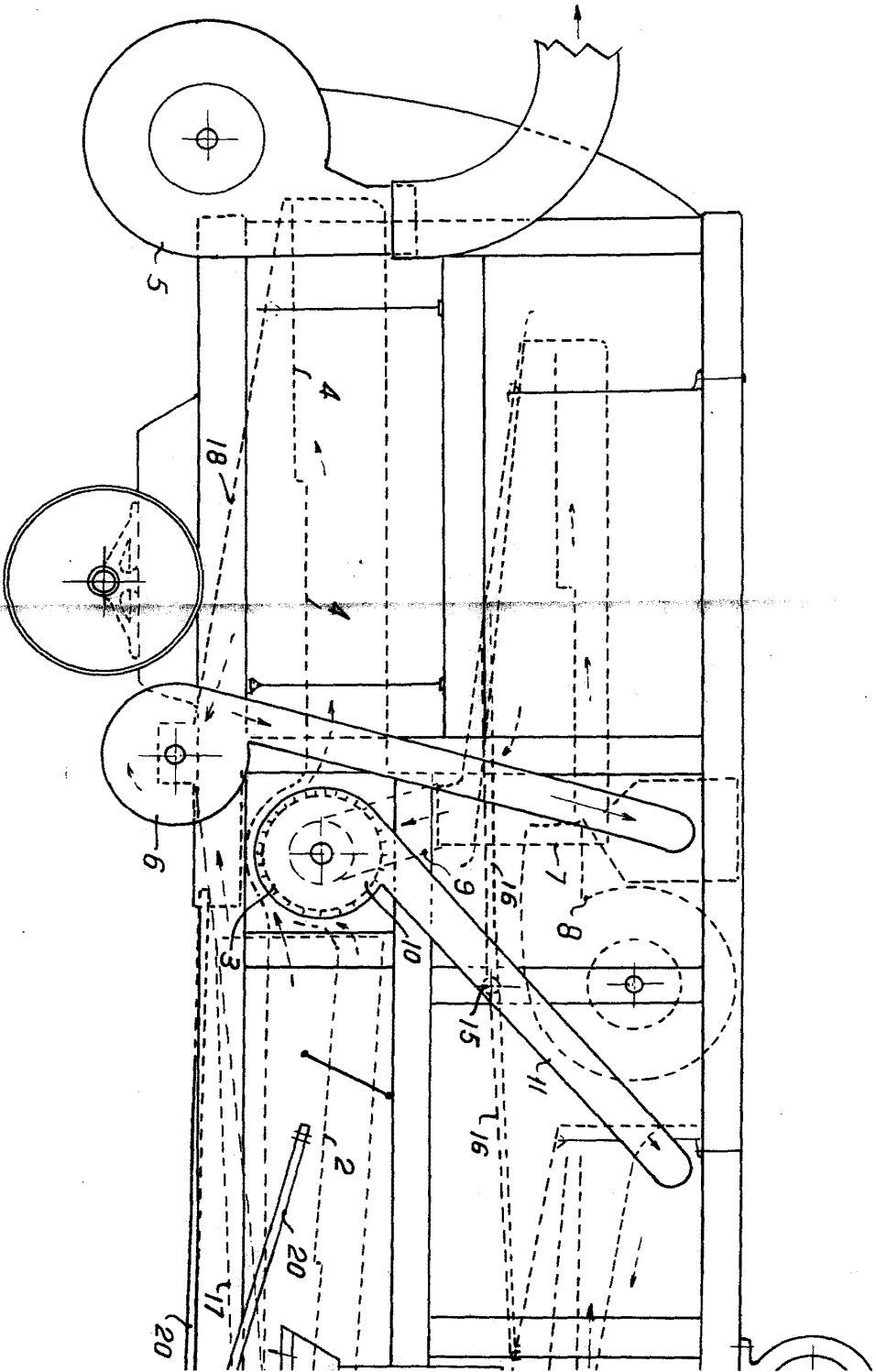
Alavés

Braulio Gómez Esparcia

16



16



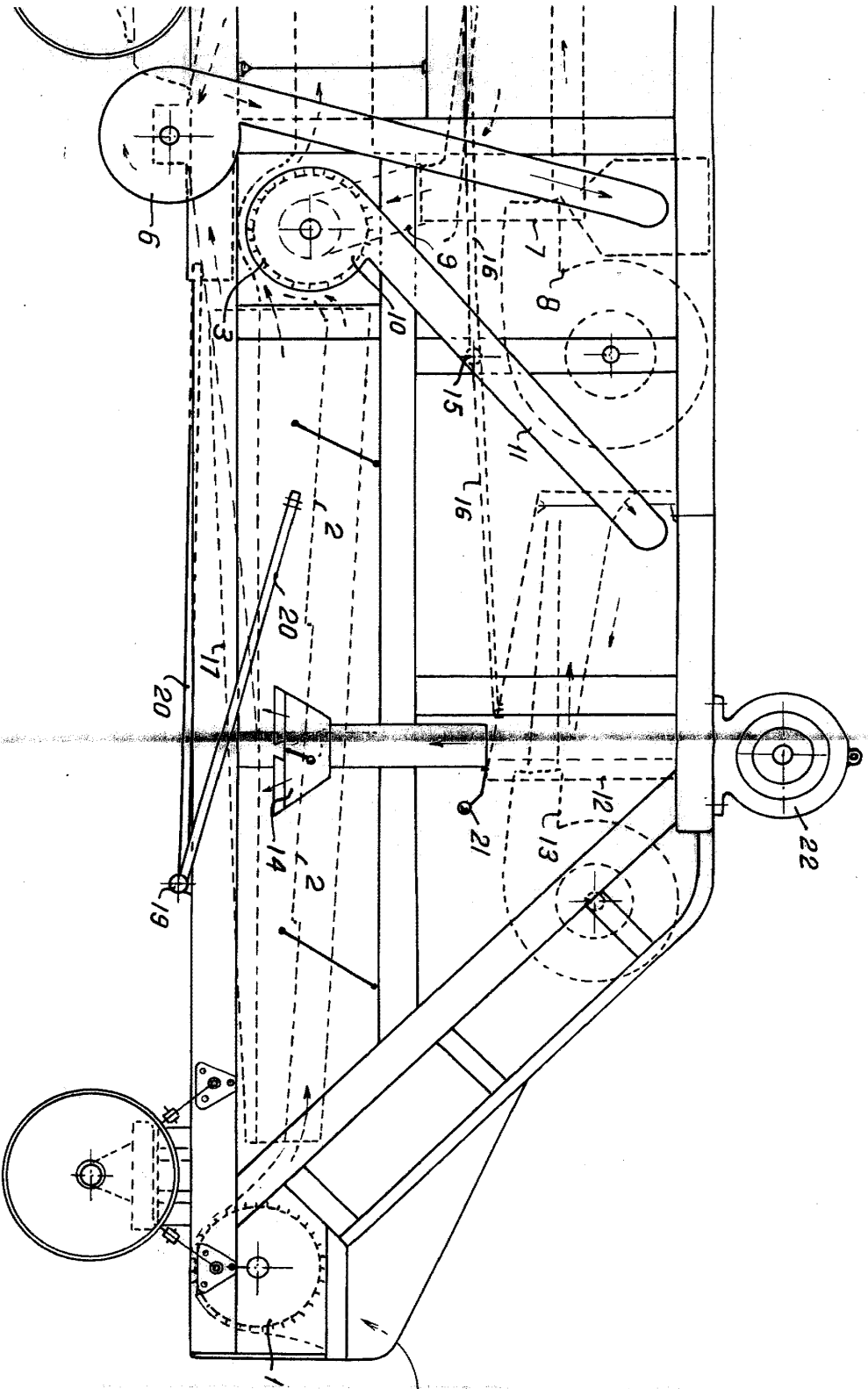
Escala variable.

2/2



221713

Hoja única



Madrid, 6 de Abril de 1.956

M. Mañis